



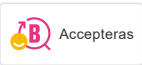
## MORA MMIX T5 duschblandare


Mora MMIX kombinerar en formskön och ergonomisk design med en energieffektiv insida. Designen präglas av en smekamt böljande geometri och förmedlar en tidlös och sammanhängande stil över hela serien. Vårt unika miljökoncept EcoSafe™ ligger till grund för utvecklingsarbetet och bidrar till låg energiförbrukning och långsiktig miljöhänsyn. Blandaren är blyfri.

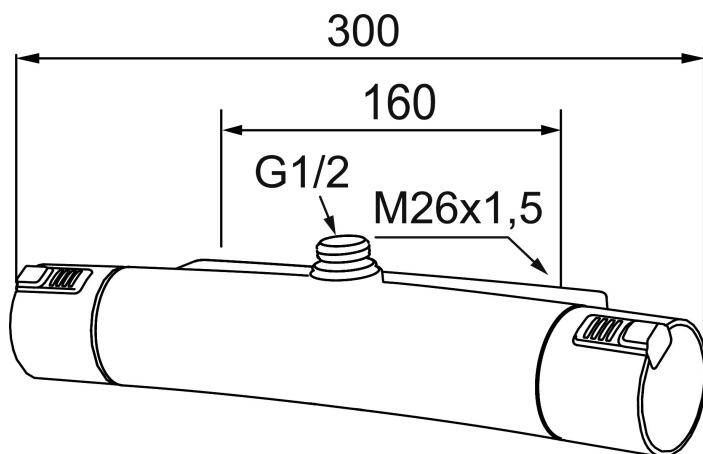
Art.nr: 731050 RSK: 8344066

Utförande: Krom, 160 c/c

### Unika egenskaper



Skyddsmodul 



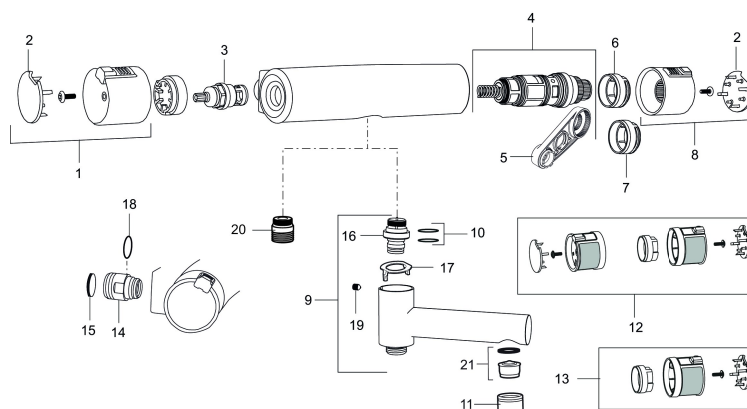
- Duschanslutning upp
- Tryckbalanserad termostatinsats
- Säkerhetsspärr 38°
- Eco-stopp
- Utsprång med väggbrička 70 mm
- Lead Free (blyfri)
- Återströmningsskydd enligt EU-standard SS-EN 1717

**PRODUKTBeskrivning**

# MORA MMIX T5 duschblandare

Mora MMIX kombinerar en formskön och ergonomisk design med en energieffektiv insida. Designen präglas av en smeksam böjande geometri och förmedlar en tidlös och sammanhängande stil över hela serien. Vårt unika miljökoncept EcoSafe™ ligger till grund för utvecklingsarbetet och bidrar till låg energiförbrukning och långsiktig miljöhänsyn. Blandaren är blyfri.

**Art.nr:** 731050

**RSK:** 8344066

**Reservdelstilla**

| NR. | ART.NR        | RSK     | BESKRIVNING   |
|-----|---------------|---------|---|
| 1   | 409353.AA     | 8345088 | Mängdvred, komplett, krom, butiksförpackad            |
| 1   | 409353.0011AA | 8345087 | Mängdvred, komplett, krom/svart, butiksförpackad      |
| 2   | 409358.AA     | 8345089 | Täcklock, krom, butiksförpackad                       |
| 2   | 409358.0011AA | 8345090 | Täcklock, svart, butiksförpackad                      |
| 3   | 409354.AA     | 8345137 | Keramiskt överstycke, butiksförpackad                 |
| 4   | 409355.AE     | 8345136 | Reglerpaket, komplett med serviceverktyg              |
| 5   | 891096.AE     | 8345921 | Serviceverktyg  |
| 6   | 409363.AE     | 8346505 | Skållningsskyddsring, (standard)                      |
| 7   | 409364.AE     | 8346506 | Skållningsskyddsring, (Max 42°)                       |
| 8   | 409352.AA     | 8345086 | Temperaturvred, komplett, krom, butiksförpackad       |
| 8   | 409352.0011AA | 8345085 | Temperaturvred, komplett, krom/svart, butiksförpackad |
| 9   | 409356        | 8344853 | Utloppspip för ombyggnad av duschblandare             |
| 10  | 209519.AE     | 8938340 | O-ringar  |
| 11  | 131415.AE     | 8281512 | Hylsa M24 utv., 15 mm, krom                           |
| 12  | 409370.AA     | 8345139 | Ombyggnadskit, Care, svart/krom, butiksförpackad      |
| 12  | 409370.0085AA | 8345162 | Ombyggnadskit, Care, lime/svart, butiksförpackad      |

| NR. | ART.NR        | RSK     | BESKRIVNING   |
|-----|---------------|---------|---|
| 12  | 409370.0095AE | 8345210 | Ombyggnadskit, Care, röd/svart                          |
| 13  | 409440.AE     | 8345211 | Ombyggnadskit med fast temp. stop, Care, krom           |
| 14  | 409360.AA     | 8187781 | Anslutningsnippel (150 c/c), butiksförpackad            |
| 14  | 409361.AE     | 8228492 | Anslutningsnippel (160 c/c)                             |
| 15  | 409359.AA     | 8345172 | Filtersats för anslutningskoppling, butiksförpackad     |
| 16  | 409366.AE     |         | Nippel M18x1, till badkarsblandare                      |
| 17  | 129154.AE     | 8295332 | Spärring  |
| 18  | 129131.AE     | 8295316 | O-ring (18,1 x 1,6), 2 st                               |
| 19  | 708655.AE     | 8295447 | Låsskruv  |
| 20  | 409365.AE     | 8187026 | Utlopps-nippel M18x1-G1/2 (duschblandare ej utlopp upp) |
| 21  | 139783.AE     | 8281546 | Strålsamlarinsats, 20-24 l/min vid 3 bar                |