



MORA MMIX K2 kjøkkenbatteri

Mora MMIX kombinerer en formfin og ergonomisk design med en energieffektiv innside. Designen preges av en kjølelignende bølgende geometri og formidler en tidløs og sammenhengende stil i hele serien. Vårt unike miljøkonsept EcoSafe™ ligger til grunn for utviklingsarbeidet og bidrar til lavt energiforbruk og langsiktige miljøhensyn.

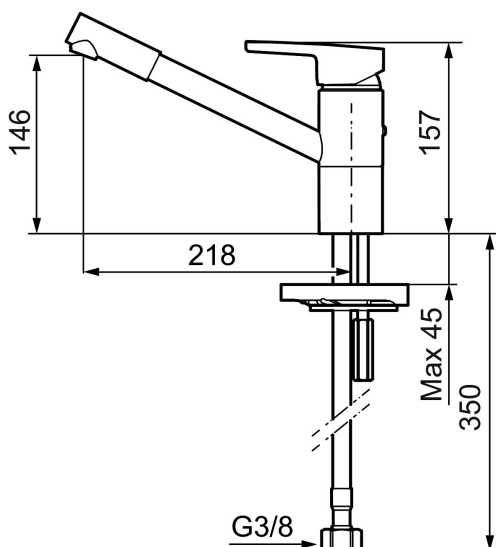
Art.no.: 732201.TT

Utførende: Krom, Turbo Jet

Unike funksjoner



Tilbakeslagssikring



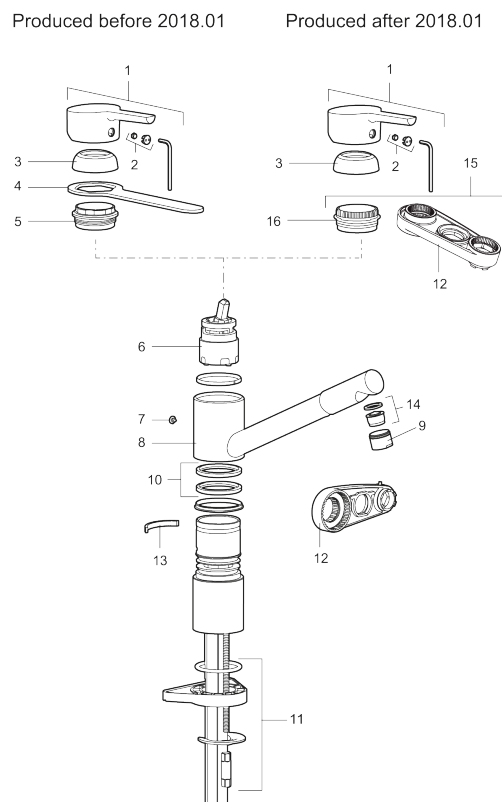
- Mykstengende
- ESS (Energisparesystem)
- Vannmengdebegrenser og temperatursperre
- Mora Eco vannbesparende strålesamler
- Svingbar tut med sperre 110°
- Strålen er vridbar sideveis
- Fleksible Soft PEX®-rør med 3/8" mutter
- Godkjent av svenske reumatikerforbundet
- Lead Free (blyfri)
- For hull i benk Ø34-37 mm
- Turbo Jet: Fjærbelastet spak over halv mengde

PRODUKTBESKRIVNING

MORA MMIX K2 kjøkkenbatteri

Mora MMIX kombinerer en formfin og ergonomisk design med en energieffektiv innside. Designen preges av en kjølelt bølgende geometri og formidler en tidløs og sammenhengende stil i hele serien. Vårt unike miljøkonsept EcoSafe™ ligger til grunn for utviklingsarbeidet og bidrar til lavt energiforbruk og langsiktige miljøsyn.

Art.no.: 732201.TT



Reservedelsliste

NR.	ART. NO.	NRF-NUMMER	BESKRIVELSE
1	409389.AE	4294121	Spak, komplett, krom
2	409392.AE	4294123	Merkeplugg og skrue
3	409391.AE	4294122	Dekkhylse, krom
4	891099.AE		Nøkkel
5	409610.AE		Innsatsmutter
6	409403.AE		Innsats ESS, inkl. serviceverktøy
6	409405.AE		Innsats ESS, inkl nøkkel ,Turbo Jet
7	409611.AE		Stoppskrue
8	409685		Utløpstut med strålesamler

NR.	ART. NO.	NRF-NUMMER	BESKRIVELSE
9	131417.AE		Hylse for strålesamler, M24 utv. 17 mm
10	409612.AE		Tetningsringer par
11	409457.AE		Monteringstilbehør (batteri u/avst)
12	891096.AE	4294142	Serviceverktøy
13	209558.AE	4294086	Sperrebøyle f/ fast tut og svingbarhet 30-90°
14	131398.AE		Innsats strålesamler, 9–11 l/min ved 3 bar
15	409393.AE	4294124	Innsatsmutter inkl serviceverktøy
16	439060.AE		Innsatsmutter