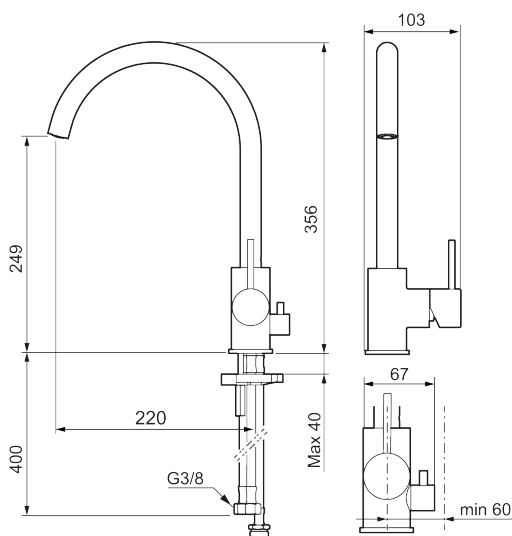




Ainutlaatuiset ominaisuudet



## MORA INXX II soft keittiöhana pk-venttiilein

Kestävässä mattavalkopintaisessa keittiön INXX II Soft -vedensekoittimessa on pehmeät linjat, ja se tuo keittiöön ylellisyyttä ja eleganssia. Vedensekoitin on testattu ja hyväksytty nykyisten rakennusmääräysten mukaisesti, ja se on energiatehokas, minkä ansiosta se vähentää veden- ja energiankulutusta mukavuudesta tinkimättä.

### Tietoja mallistosta

INXX II on elegantti ja ajaton mallisto, jonka väripaletti on huolellisesti valittu. Se tarjoaa täydellisen yhdistelmän huippulaatua, hillittyä designia ja erinomaista käyttömukavuutta.

**Tuote-nro:** 272151.22CA **LVI:** 6261271 **Flow 3 bar:** 6,0 l/m

**Kuvaus:** Mattavalkoinen

- Keraaminen säätökasetti: pitkä käyttöikä
- Lämpötilan- ja vesimäärän esisäätö
- Apk-venttiilein (vain kylmään veteen)
- Juoksuputken rajoitus valittavissa 60°, 85°, 110° tai 360°
- Joustavat Soft PEX®- liitosletkut 3/8" liitosmutterilla
- Asennusreikä Ø34-37 mm

## TUOTEKUVAUS

MORA INXX II soft keittiöhana  
pk-venttiilein

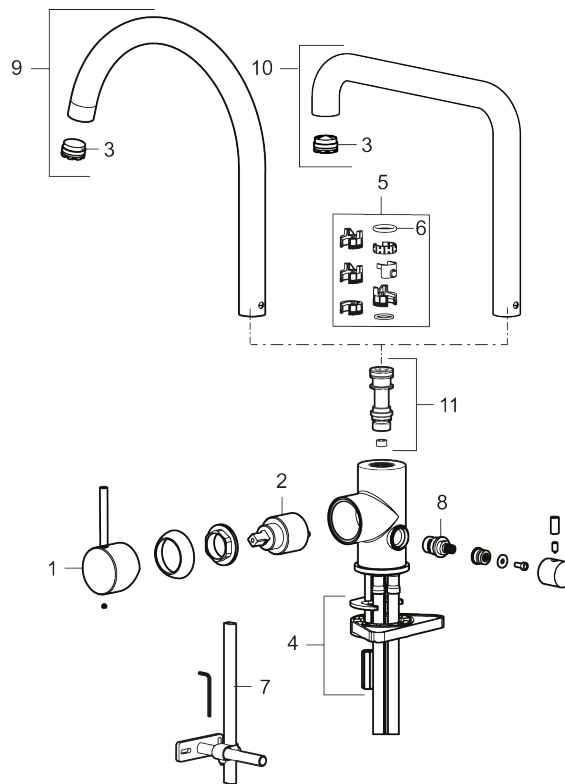
Kestävässä mattavalkopintaisessa keittiön INXX II Soft -vedensekoittimessa on pehmeät linjat, ja se tuo keittiöön ylellisyyttä ja eleganssia. Vedensekoitin on testattu ja hyväksytty nykyisten rakennusmääräysten mukaisesti, ja se on energiatehokas, minkä ansiosta se vähentää veden- ja energiankulutusta mukavuudesta tinkimättä.

## Tietoja mallistosta

INXX II on elegantti ja ajaton mallisto, jonka väripaletti on huolellisesti valittu. Se tarjoaa täydellisen yhdistelmän huippulaatua, hillittyä designia ja erinomaista käyttömukavuutta.

Tuote-nro: 272151.22CA

LVI: 6261271



## Varaosalistaus

| NRO. | MA-NRO      | LVI | KUVAUS                                        |
|------|-------------|-----|-----------------------------------------------|
| 1    | 409700.AE   |     | Käyttövipu täydellinen, kromattu              |
| 1    | 409700.12AE |     | Käyttövipu täydellinen, mattamusta            |
| 1    | 409700.22AE |     | Käyttövipu täydellinen, mattavalkoinen        |
| 1    | 409700.44AE |     | Käyttövipu täydellinen, mattaharma            |
| 1    | 409700.60AE |     | Käyttövipu täydellinen, kiiltävä messinki PVD |
| 1    | 409700.62AE |     | Käyttövipu täydellinen, harjattu messinki PVD |
| 1    | 409700.76AE |     | Käyttövipu täydellinen, harjattu nikkeli      |

| NRO. | MA-NRO      | LM      | KUVAUS                                          |
|------|-------------|---------|-------------------------------------------------|
| 2    | 409702.AE   |         | Keraaminen säätöosa                             |
| 3    | S600230     | 6561291 | Poresuutin M21,5 uk., Z                         |
| 4    | S600055     |         | Kiinnityssarja                                  |
| 5    | 209565.AE   |         | Juoksuputken rajoitinsarja                      |
| 6    | 708843.AE   |         | O-rengas (15,54 x 2,62), 2 kpl                  |
| 7    | 409340.AE   | 6432210 | Keittiöhanan tukilevy                           |
| 8    | 409707.AE   |         | Pesukoneventtiin tomiosa huoltoavaimin          |
| 9    | 409712.AE   |         | Juoksuputki, täydellinen, kromattu              |
| 9    | 409712.12AE |         | Juoksuputki, täydellinen, mattamusta            |
| 9    | 409712.22AE |         | Juoksuputki, täydellinen, mattavalkoinen        |
| 9    | 409712.44AE |         | Juoksuputki, täydellinen, mattaharma            |
| 9    | 409712.60AE |         | Juoksuputki, täydellinen, kiiltävä messinki PVD |
| 9    | 409712.62AE |         | Juoksuputki, täydellinen, harjattu messinki PVD |
| 9    | 409712.76AE |         | Juoksuputki, täydellinen, harjattu nikkeli      |
| 10   | 409713.AE   |         | Juoksuputki, täydellinen, kromattu              |
| 10   | 409713.12AE |         | Juoksuputki, täydellinen, mattamusta            |
| 10   | 409713.22AE |         | Juoksuputki, täydellinen, mattavalkoinen        |
| 10   | 409713.44AE |         | Juoksuputki, täydellinen, mattaharma            |
| 10   | 409713.60AE |         | Juoksuputki, täydellinen, kiiltävä messinki PVD |
| 10   | 409713.62AE |         | Juoksuputki, täydellinen, harjattu messinki PVD |
| 10   | 409713.76AE |         | Juoksuputki, täydellinen, harjattu nikkeli      |
| 11   | S600231     |         | Kiinnitysniippa                                 |