



MORA INXX II soft, small servantbatteri

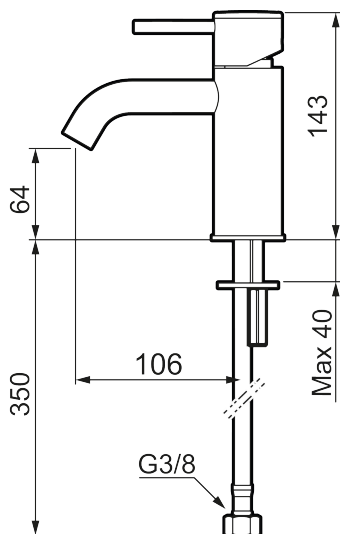
Art.no.: 273001.LD3 Flow 3 bar: 3,0 l/m

Utførende: Krom, LEED/BREEAM-tilpasset

- Vannmengdebegrenser og temperatursperre
- Fleksible Soft PEX®-rør med 3/8" mutter

Unike funksjoner

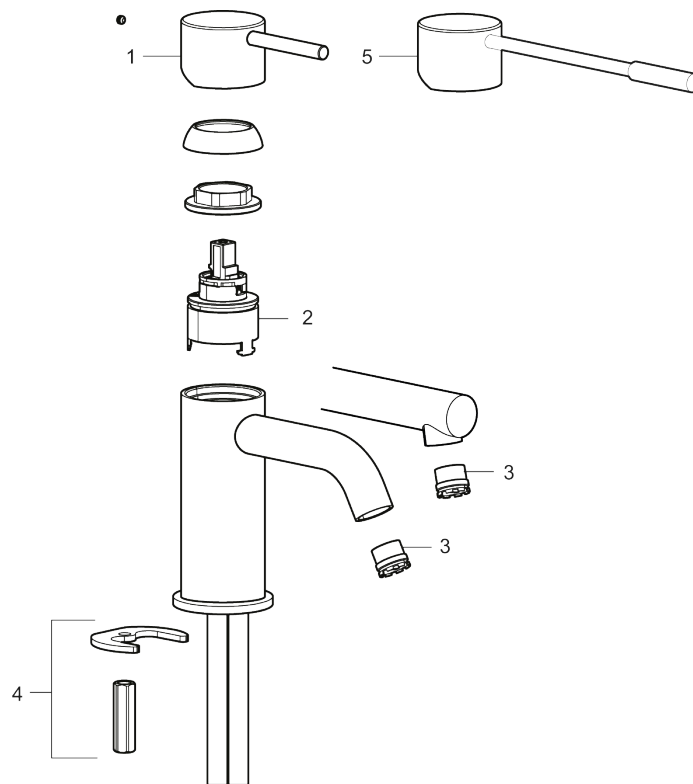
Tilbakeslagssikring



PRODUKTBESKRIVNING

MORA INXX II soft, small servantbatteri

Art.no.: 273001.LD3



Reservedelsliste

NR.	ART. NO.	NRF-NUMMER	BESKRIVELSE
1	409701.AE	4295012	Spak, komplett, krom
1	409701.12AE	4295006	Spak, komplett, matt sort
1	409701.22AE	4295007	Spak, komplett, matt hvit
1	409701.44AE	4295008	Spak, komplett, matt grå
1	409701.60AE	4295009	Spak, komplett, polert messing PVD
1	409701.62AE	4295011	Spak, komplett, børstet messing PVD
2	409703.AE	4295014	Innsats
3	409706.AE	4295016	Strålesamler M16,5 utv., 5 l/min ved 2–6 bar
4	209518.AE	4294311	Festedetaljer, servantbatteri
5	409708.AE		Spak med ekstra lengde 172 mm, krom
5	409708.12AE		Spak med ekstra lengde 172 mm, matt sort
5	409708.22AE		Spak med ekstra lengde 172 mm, matt hvit
5	409708.44AE		Spak med ekstra lengde 172 mm, matt grå
5	409708.60AE		Spak med ekstra lengde 172 mm, polert messing PVD

NR.	ART. NO.	NRF-NUMMER	BESKRIVELSE
5	409708.62AE		Spak med ekstra lengde 172 mm, børstet messing PVD