



MORA INXX II sharp

I den moderne, holdbare overflader poleret messing og køkkenarmaturets stærke karakter indtager INXX II sharp på moderne og stilren vis en central plads i køkkenet. Armaturet er testet og godkendt ud fra det gældende bygningsreglement og er energieffektivt, hvilket indebærer, at det giver et lavere vand- og energiforbrug uden at gå på kompromis med komforten.


Om serien

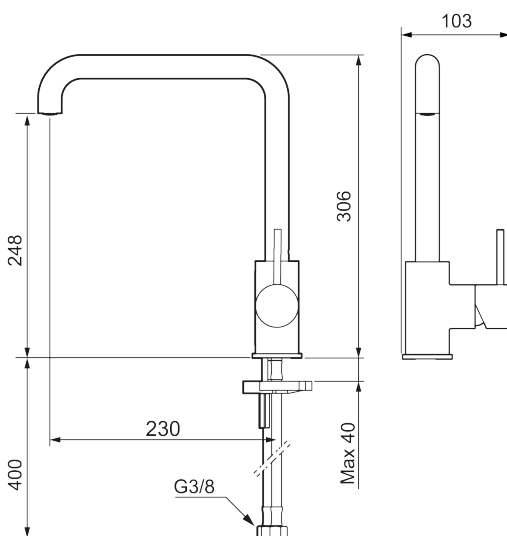
INXX II er en elegant og tidløs serie i en palet af nøje udvalgte overflader. Kombinationen af høj kvalitet, stilfuldt design og vidunderlig komfort gør den til den ypperligste serie.

Artikel-nummer:	VVS:	Flow 3 bar: 6,0
272051.60CA	705905485	l/m
Beskrivelse: Poleret messing PVD		

Unikke egenskaber



Tilbageløbssikring 



- Til køkkenvask.
- ESS (Energy Saving System).
- Med høj svingtud 60°, 85°, 110° eller 360°.
- 230 mm fremspring.
- Keramisk kartusche.
- Indbygget temperatur- og flowbegrænser.
- Flexible tilslutningsslanger.
- Hulmål Ø34-37 mm

PRODUKTBESKRIVELSE

MORA INXX II sharp

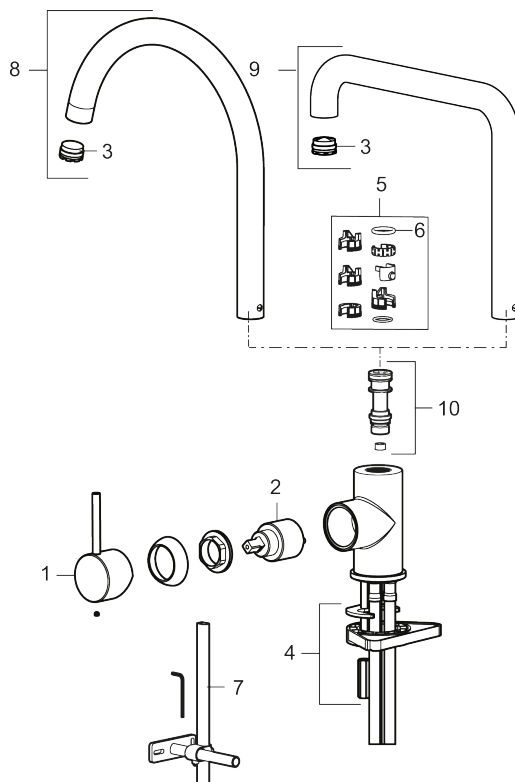
I den moderne, holdbare overflader poleret messing og køkkenarmaturets stærke karakter indtager INXX II sharp på moderne og stilren vis en central plads i køkkenet. Armaturet er testet og godkendt ud fra det gældende bygningsreglement og er energieffektivt, hvilket indebærer, at det giver et lavere vand- og energiforbrug uden at gå på kompromis med komforten.

Om serien

INXX II er en elegant og tidløs serie i en palet af nøje udvalgte overflader. Kombinationen af høj kvalitet, stilfuldt design og vidunderlig komfort gør den til den ypperligste serie.

Artikel-nummer:
272051.60CA

VVS: 705905485



Reservedelsliste

NR.	ART.NO	BESKRIVELSE
1	409700.AE	Greb komplet, krom
1	409700.12AE	Greb komplet, matsort
1	409700.22AE	Greb komplet, mathvid
1	409700.44AE	Greb komplet, matgrå
1	409700.60AE	Greb komplet, poleret messing PVD
1	409700.62AE	Greb komplet, børstet messing PVD

NR.	ART.NO	BESKRIVELSE
1	409700.76AE	Greb komplet, børstet nikkel
2	409702.AE	Keramisk indstats
3	S600230	Strålsamler M21,5 udv., Z
4	S600055	Bespændingssæt
5	209565.AE	Svingbegrænser
6	708843.AE	O-ring (15,54 x 2,62), 2 stk.
7	409340.AE	Stabiliseringsæt
8	409712.AE	Svingtud, krom
8	409712.12AE	Svingtud, matsort
8	409712.22AE	Svingtud, mathvid
8	409712.44AE	Svingtud, matgrå
8	409712.60AE	Svingtud, poleret messing PVD
8	409712.62AE	Svingtud, børstet messing PVD
8	409712.76AE	Svingtud, børstet nikkel
9	409713.AE	Svingtud, krom
9	409713.12AE	Svingtud, matsort
9	409713.22AE	Svingtud, mathvid
9	409713.44AE	Svingtud, matgrå
9	409713.60AE	Svingtud, poleret messing PVD
9	409713.62AE	Svingtud, børstet messing PVD
9	409713.76AE	Svingtud, børstet nikkel
10	S600231	Tudenippel, komplet