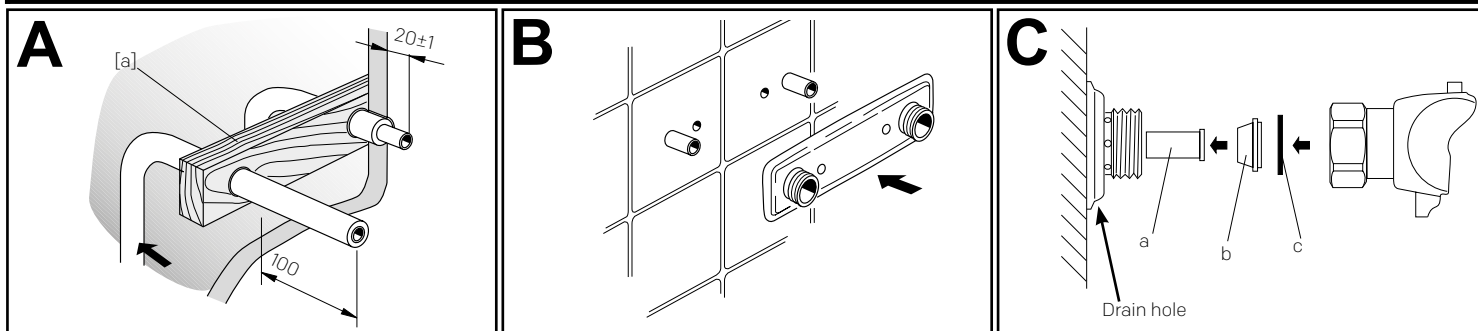


Cu

Väggbricka 150 c/c för lödfri anslutning
/ Wall Plate 150 inlet centres for soldering
free connection. 12mm, 15mm CU



SC0498/10



Benämning/ Description	Gänga/ Tvhread	Dim. rör/ Dim. pipe	Antal varv efter handåtdragning för kopparrör Number of turns after handtightening for copper pipes
Blandarfäste 150 cc	G3/4	12x1	11/4
Wall plate 150 cc	G3/4	15x1	11/4

Med anslutningar enligt SS-EN 1111/
With connections acc. to SS-EN 1111

SVENSKA

A Dra ut rören ca 10 cm utanför färdig vägg. När väggbeklädnaden är på plats, kapa rörisoleringen max 1 mm från väggen. Kapa av rören 20±1 mm från väggen. Vid måttagning skall rören tryckas mot innerväggen. Rören skall vara väl riktade (vinkelräta) mot väggen. [a]=Gör alltid en kottling.

Se Bygggeramikrådets Branschregler för rörgenomföringar i våtrum.

B Montera brickan och skruva fast den i väggen.

C Stödhylsa skall användas vid mjuka och halvårda kopparrör. Tryck i stödhylsan (medleveras ej) och trä på konan på rören. Montera blandaren. [a]=Stödhylsa (medleveras ej). [b]=Kona. [c]=Packning.

Drag åt för hand så långt som möjligt, därefter med verktyg enligt tabell "Antal varv efter handåtdragning för kopparrör". Smörj gänga, kona och packning med Locher pasta special för att underlätta åtdragning. Se även "tekniska data" i Mora Armaturers katalog.

Efter åtdragning:

Motverka spänningskorrosion samt kontrollera att konan har dragit genom att lossa muttern och drag åt lätt igen. Provtryck och kontrollera, efterdrag vid behov.

Avtätning:

Alla skruvhål skall tätas.

Fyll skruvhål och eventuell plugg med våtrumssilikon. Mot våtrumsväggarna beklädda med våtrumsmatta eller vattentät målad yta tätar väggbrickans packning vid en ytstruktur av max 1 mm djup. Våtrumssilikon skall även användas mellan rör och väggbeklädnad.

Mot kakel: ska skruvgenomföringarna hamna i kakelplattan och inte i fogen mellan plattorna. Rörgenomföringar i kakelväggar måste kompletteras med en tätning mellan rör och väggens tätskikt, bakom kaklet. Extra tätning krävs även mellan fog och väggbrickans packning om fogen ligger djupare än 1 mm mått från kakelplattans yta. Som tätning används våtrumssilikon.

Se Bygggeramikrådets Branschregler för rörgenomföringar.

ENGLISH

A Pull the protection pipe about 10 cm out from the wall. When the wall cladding is in place, cut the pipe insulation to a maximum distance of 1 mm from the wall. Cut away the pipe 20±1 mm from the wall. When measuring the pipes shall be pressed towards the interior wall. [a]=Make always a wooden pattern.

B Mount the plate and fasten it in the wall.

C A supporting sleeve must be used for soft and semi-hard copper tubes. Press the support bushing in (is not supplied) and press the cone into the pipes. Mount the mixer. [a]=Support bushing (is not supplied). [b]=Cone. [c]=Washer.

Tighten by hand as far as possible, then continue tightening with a tool according to the table "Number of turns after hand-tightening for copper tubes". Lubricate the thread, cone and washer with Locher Pasta Special to facilitate tightening. Also see "Technical data" in the Mora Armatur catalogue.

After tightening:

To prevent stress corrosion and to check that the cone is tightened sufficiently, loosen the nut and tighten it lightly again. Perform a pressure test, check and tighten again as necessary.

Sealing:

All screw holes must be sealed.

Apply bathroom silicone in the screw holes and the plug (if there is one). The seal on the wall washer will seal adequately on wet room walls clad with wet room matting or treated with waterproof coating, up to a maximum surface texture of 1 mm. Bathroom silicone should also be applied between pipes and wall cladding.

On tiles: Screw grommets must be positioned in the tile, not in the joint between tiles. If pipe grommets are used in tiled walls, a seal must be added between the pipe and the wall's moisture barrier, behind the tile. Extra sealing is also required between the joint and the wall washer seal if the joint is located deeper than 1 mm below the surface of the tile. Bathroom silicone should be used as a sealant.

NORSKA

Monteringsplate 150 c/c for skjult montering. Monteringsanvisning for 12 og 15 mm kobberør.

A Dra rørene ca 10 cm utenfor ferdig vegg. Når veggkledningen er på plass, kapp rørisolasjonen maks. 1 mm fra veggen. Kapp rørene på 20±1 mm fra veggen. Ved måltagning skal rørene trykkes inn mot veggen. [a]=Lag alltid et beslag.

B Skru monteringsplaten fast i veggen.

C Det skal brukes støttehylse ved myke og halvharde kobberør. Skyv støttehylse (medleveres ikke) og tre i kjegle av rørene. Sett på konusene og monter batteriet. [a]=Støttehylse. [b]=Konus. [c]=Pakning.

Trekk til for hånd så langt det går, og deretter med verktøy ifølge tabellen "Number of turns after handtightening for copper pipes". Smør gjenge, konus og pakning med Locher pasta special for å lette tiltrekkingen. Se også "tekniske data" i Mora Armaturers katalog.

Etter tiltrekking:

Motvirk spenningskorrosjon samt kontroller at konen har grepet ved å løsne mutteren litt og trekke lett til igjen. Utfør trykktest og kontroller, ettertrekk ved behov.

Tetting:

Alle skruer skal tettes.

Fyll skruer og eventuell plugg med baderom silikon. Mot våtromsvegger kledd med våtromsmatte eller vannrett malt overflate tetter veggplatens pakning ved en overflatestruktur på maks. 1 mm dybde. Baderom silikon skal også brukes mellom rør og veggkledning.

Mot fliser: skal skruvgenomføringer plasseres i flisplaten og ikke i fugen mellom plattene. Rørgjenomføringer i flisvegger må kompletteres med en tetning mellom rør og veggens tettesjikt, bak flisene. Det kreves også ekstra tetning mellom fugen og veggplatens pakning hvis fugen ligger dypere enn 1 mm målt fra flisplattens overflate. Som tetning brukes baderom silikon.

Cu

DANSKA

Vægplade 150 mm centerafstand for loddefri tilslutning. Instruktionen gælder for både 12 mm og 15 mm kobberør.

A Træk beskyttelsesrøret ca. 10 cm ud fra væggen. Når vægbeklædningen er på plads, kappes rørisoleringen maks. 1 mm fra væggen. Skær røret af 20 ± 1 mm fra væggen. Ved måltagning skal rørene trykkes mod indervæggen. [a]=Lav altid en traeskabelon.

B Monter pladen og skru den fast i væggen.

C Der skal benyttes støttemuffe ved bløde og halvharde kobberør. Tryk støttemuffen ind (medleveres ej) og tryk konus ind på rørene. Monter blandingsbatteriet. [a]=Støttemuffe (medleveres ej). [b]=Konus. [c]=Pakning.

Spænd til med hånden så stramt som muligt. Derefter med værktøj i henhold til tabellen "Number of turns after handtightening for copper pipes". Smør gevind, konus og pakning med Locher pasta special for at lette tilspændingen. Se også "tekniske data" i Mora Armatur katalog.

DEUTSCH

Abdeckplatte 150 mm Anschlussmaß für lötfreien Anschluß. Die Anweisung ist für sowohl 12 mm als auch für 15 mm Kupferrohre gültig.

A Das Schutzrohr ca. 10 cm aus der Wand ziehen. Wenn die Wandbekleidung am Platz ist, ist die Plastikisolierung maximal 1 Millimeter vor der Wand abzuschneiden. Das Rohr 20 ± 1 mm von der Wand abschneiden. Beim Maßnehmen sollen die Rohre gegen die Wand gedrückt werden. [a] = Immer eine Holzschablone machen.

B Die Platte montieren und in der Wand befestigen.

C Bei weichen und halbfesten Kupferrohren ist die Stützhülse zu verwenden. Die Stützbuchse eindrücken (wird nicht mitgeliefert) und den Konus auf die Rohre drücken. Den Mischer montieren. [a] = Stützbuchse (wird nicht mitgeliefert). [b] = Konus. [c] = Dichtung.

Von Hand so weit wie möglich anziehen, anschließend mit Werkzeug gemäß Tabelle „Number of turns after handtightening for copper pipes“. Siehe auch „Technische Daten“ im Katalog von Mora Armatur.

SUOMI

A Vedä putket noin 10 cm valmiin seinän ulkopuolelle. Kun seinäpäällyste on paikallaan, katkaise putkieriste max 1 etäisyydeltä seinästä. Katkaise putket 20 ± 1 mm etäisyydeltä seinästä. Mitattaessa on putket painettava sisäseinää vasten. Putkien on oltava hyvin suunnattuja (kohtisuorassa) seinään nähden. [a]=Tee aina kannake.

B Kiinnitä seinäasennuslevy ruuveilla seinään.

C Tukiholkkia on käytettävä pehmeissä ja puolikovissa kupariputkissa. Työnnä tukiholkki (ei sisälly toimitukseen) paikalleen ja paina kartio putkiin. Asenna hana [a]=Tukiholkki (ei sisälly toimitukseen). [b]=Kartio. [c]=Tiiviste. Kiristä käsin mahdollisimman tiukalle ja sen jälkeen työkalulla noudattamalla taulukkoa "Number of turns after handtightening for copper pipes". Voitele kierre, kartio ja tiiviste Locher pasta special -tahalla kiristämisen helpottamiseksi. Katso "tekniset tiedot" Mora Armaturin luettelosta.

Efter tilspænding:

Modvirk spændingskorrosion, og kontroller, at konussen er spændt til, ved at løsne møtrikken og spænde let til igen. Trykprøv, og kontroller. Efterspænd ved behov

Tætning:

Alle skruehuller skal tætnes.

Fyld skruehuller og eventuelle propper med badeværelse silicone. Mod vådrumsvæge beklædt med vådrumsbelægning eller overflader malet med vandtæt maling skal vægpladens pakning tætnes ved en overfladestruktur på maks. 1 mm dybde. Der skal også anvendes badeværelse silicone mellem rør og vægbeklædning.

Mod fliser: Skrugegennemføringerne skal slutte i flisepladen og ikke i fugen mellem pladerne. Rørgennemføringer i flisevægge skal kompletteres med en tætning mellem rørene og væggens tætningslag, bag fliserne. Der kræves desuden en ekstra tætning mellem fugen og vægpladens pakning, hvis fugen ligger dybere end 1 mm målt fra flisepladens overflade. Som tætning anvendes badeværelse silicone.

Nach dem Anziehen:

Spannungskorrosion vorbeugen sowie überprüfen, dass der Konus angezogen wurde, indem die Mutter gelöst und leicht wieder angezogen wird. Testweise unter Druck setzen und bei Bedarf nachziehen.

Abdichtung:

Alle Schraublöcher sind abzudichten.

Füllen Sie Schraublöcher und eventuelle Stopfen mit badezimmer silikon. Nasszellenwände sind mit Nasszellenbelägen zu verkleiden oder wasserfester Farbe zu streichen, damit an der Wandschellendichtung eine Oberflächenstruktur mit maximal 1 mm Tiefe vorliegt. Badezimmer silikon ist ebenfalls an Rohren und Wandverkleidungen aufzutragen.

An Fliesen: Schraubendurchführungen müssen sich in den Fliesenplatten befinden, nicht jedoch in den Fliesenfugen. Rohrdurchführungen in gefliesten Wänden müssen hinter der Fliese mit einer Dichtung zwischen Rohr und Dichtungsschicht der Wand versehen werden.

Zwischen Fugen und Wandschellendichtung ist eine zusätzliche Abdichtung erforderlich, wenn sich die Fuge mehr als 1 mm hinter der Fliesenoberfläche befindet. Als Dichtmasse wird badezimmer silikon verwendet.

Kiristysten jälkeen:

Estä jännitekorrosio ja tarkasta, että kartio on kiristynyt irrottamalla mutteri ja kiristä se uudelleen kevyesti. Koeponnista ja tarkasta, jälkikiristä tarvittaessa.

Tiivistys:

Kaikki ruuvireiät on tiivistettävä.

Täytä ruuvireiät ja mahdollinen tulppa märkätilasilikonilla. Märkätilapäällysteellä päällystetyissä seinissä tai vesitiiviissä maalatussa pinnassa seinäasennuslevyn tiiviste tiivistää max 1 mm syvät pintarakenne-erot. Märkätilasilikonია on käytettävä myös putkien ja seinäpäällysteen välissä.

Kaakelointiin: ruuviläpivientien on tultava kaakeliin eikä laattojen väliseen saumaan. Kaakeliseiniin putkiläpivientejä on täydennettävä putken ja seinän vesieristekerroksen väliin kaakelin taakse kiinnitettävällä tiivisteellä. Lisätiivistys tarvitaan myös sauman ja seinäasennuslevyn tiivisteiden väliin, jos sauma on syvempi kuin 1 mm kaakelilaatan pinnasta mitattuna. Tiivisteenä käytetään märkätilasilikonია.