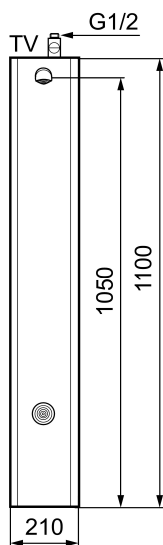




Unika egenskaper



MORA tronic duschpanel för tempererat vatten

Art.nr: 720121 RSK: 8126108

Utförande: Batteridrift, inkl. batteri

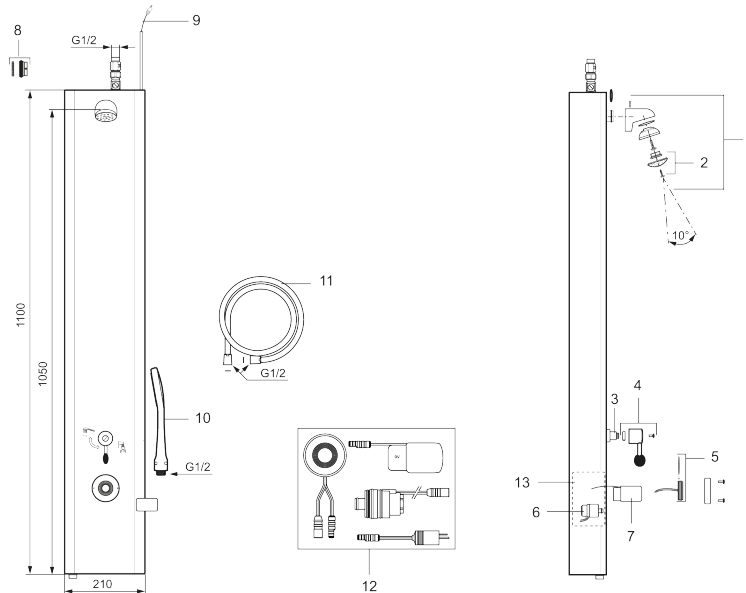
- Ersatt av FM Mattsson RSK 825 58 24 (FMM 9500-0000), RSK 825 58 25 (FMM 9500-0100)
- BATTERIDRIFT, 1 st 9V batteri (ingår)
- Kan byggas om till nät drift
- Med flödesbegränsare 12 l/min
- Aktiveras med touchknapp
- Programmerbar touchknapp 10-60 s
- Med avstängningsventil för inkommande vatten
- Duschstrålen kan vinklas +/- 5°
- Inkl. magnetventil
- Inkl. kulventil och filter
- Rostfritt utförande
- Enkel service kan utföras från utsidan
- Utsprång från vägg till centrum på duschsil 122 mm

PRODUKTBESKRIVNING

MORA tronic duschpanel för tempererat vatten

Art.nr: 720121

RSK: 8126108



Reservdelstlista

NR.	ART.NR	RSK	BESKRIVNING
1	729247.AE	8183714	Komplett duschhuvud
2	729303.AE	8126215	Duschsil
3	729241.AE		Omkastare, invändiga delar
4	729122.AE		Spak komplett
5	729436.AE	8126225	Tryckknapp, 9V
6	729431.AE	8126226	Magnetventil, 9V
7	S600134	8221876	Batterisats, 9V
8	129380.AE	8345651	Backventil (2 st), 160 c/c
9	729292.AE	8553193	Anslutningskabel för nät drift
10	130370	8199240	Handdusch
11	139835.AE	8199159	Metallomspunnen duschslang 1750 mm, krom
12	729438.AE	8126231	Reservdelskit (tryckknapp, batterisats, magnetventil och övergång gml till ny)
13	729279.AE	8553431	Elbox, komplett för batteridrift