



## INXX II sharp köksblandare

Art.nr: 272071.12LD3 RSK: 8312096 Flöde 3 bar: 3,8 l/min

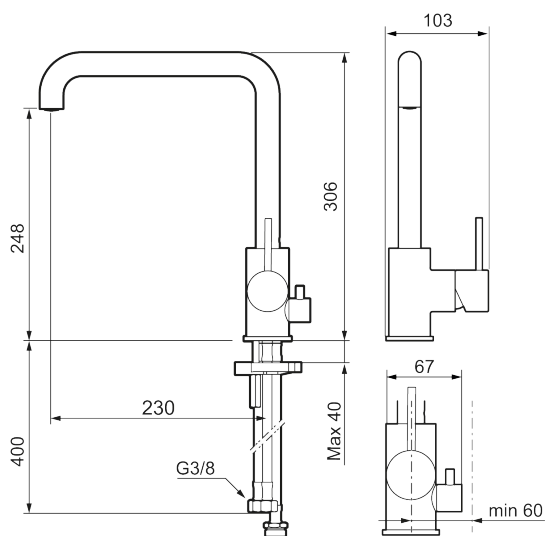
Utförande: Mattsvart, med diskmaskinsavstängning,  
LEED/BREEAM-anpassad

- Keramisk tätning
- Omställbar flödesbegränsning och temperaturspärr
- Flexibla anslutningsrör i metallomspunnen Soft PEX<sup>®</sup>, lekande G3/8
- Svängbar pip 60°, 85°, 110° eller 360°
- Med diskmaskinsavstängning, KV ej omställbar till VV
- Hålmått Ø34-37 mm

### Unika egenskaper



Skyddsmodul AA

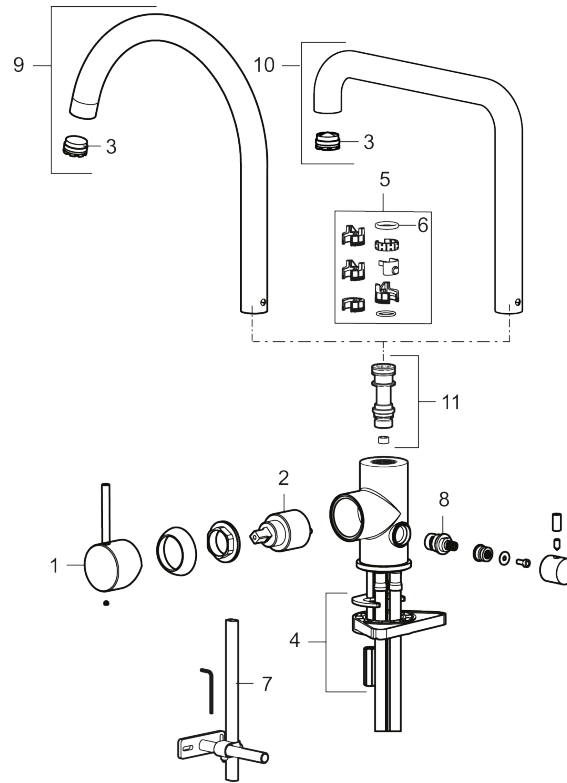


PRODUKTBESKRIVNING

INXX II sharp köksblandare

Art.nr: 272071.12LD3

RSK: 8312096



Reservdelslista

NR.	ART.NR	RSK	BESKRIVNING
1	409700.AE	8394069	Spak, komplett, krom
1	409700.12AE	8394070	Spak, komplett, mattsvart
1	409700.22AE	8394071	Spak, komplett, mattvit
1	409700.44AE	8394072	Spak, komplett, mattgrå
1	409700.60AE	8394073	Spak, komplett, polerad mässing PVD
1	409700.62AE	8394074	Spak, komplett, borstad mässing PVD
1	409700.76AE	8394075	Spak, komplett, borstad nickel
2	409702.AE	8437059	Keramikinsats
3	S600230		Strålsamlare M21,5 utv., Z
4	S600055		Fästdetaljer
5	209565.AE		Spärrsegment
6	708843.AE	8295357	O-ring (15,54 x 2,62), 2 st
7	S600308	8387263	Stabiliseringsstag
8	409707.AE	8394082	Diskmaskinsinsats
9	409712.AE	8441027	Utloppspip, krom

NR.	ART.NR	RSK	BESKRIVNING
9	409712.12AE	8441028	Utloppspip, mattsvart
9	409712.22AE	8441029	Utloppspip, mattvit
9	409712.44AE	8441030	Utloppspip, mattgrå
9	409712.60AE	8441031	Utloppspip, polerad mässing PVD
9	409712.62AE	8441032	Utloppspip, borstad mässing PVD
9	409712.76AE	8441033	Utloppspip, borstad nickel
10	409713.AE	8441034	Utloppspip, krom
10	409713.12AE	8441035	Utloppspip, mattsvart
10	409713.22AE	8441036	Utloppspip, mattvit
10	409713.44AE	8441037	Utloppspip, mattgrå
10	409713.60AE	8441038	Utloppspip, polerad mässing PVD
10	409713.62AE	8441039	Utloppspip, borstad mässing PVD
10	409713.76AE	8441040	Utloppspip, borstad nickel
11	S600231		Pipnippel, komplett