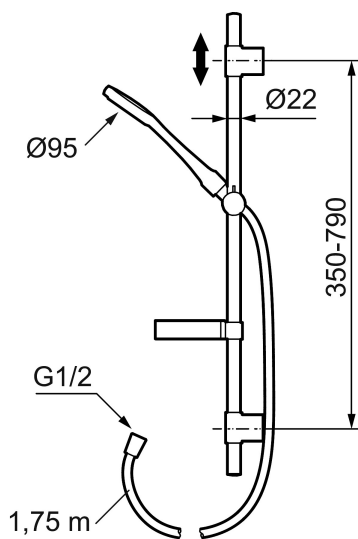




Unika egenskaper



CERA S5 duschset

Mora Cera dusch finns i flera varianter och är en del i en produktserie för att skapa ett enhetligt intryck och känsla i ditt hem. Välj bland takdusch-, handduschset eller ett helt badrumspaket. Hela Mora Cera-serien är utvecklad för att vara ett miljö och energisäkert val för hela familjen.

Art.nr: 130316 RSK: 8199232 Flöde 3 bar: 10,0 l/min

Utförande: Krom, komfortflöde vid 6 l/min, maxflöde 10 l/min

- Metallomspunnen slang 1750 mm, PVC- och BPA-fri innerslang
- Med tvålköpp
- Med variabelt c/c-mått för befintliga skruvhål
- Med antikalksystem "Easy-Clean"
- Valbar anslutning med/utan luftinblandning
- Luftinblandning ger komfortflöde vid 6 l/min

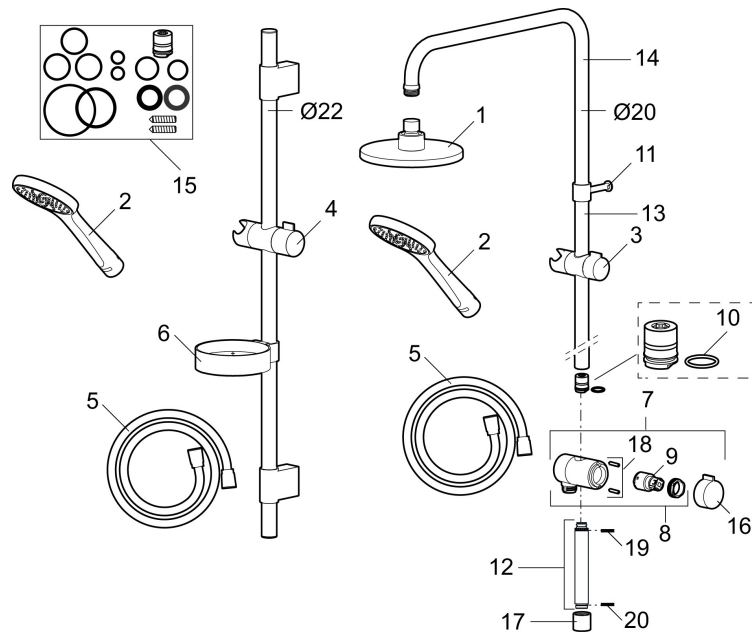
PRODUKTBESKRIVNING

CERA S5 duschset

Mora Cera dusch finns i flera varianter och är en del i en produktserie för att skapa ett enhetligt intryck och känsla i ditt hem. Välj bland takdusch-, handduschset eller ett helt badrumspaket. Hela Mora Cera-serien är utvecklad för att vara ett miljö och energisäkert val för hela familjen.

Art.nr: 130316

RSK: 8199232



Reservdelslista

NR.	ART.NR	RSK	BESKRIVNING
	139912.AE	8221715	Distansring för 18, 20 och 22 mm rör, till tvålkopp 409416
1	209555	8180723	Taksil 150 mm
2	130370	8199240	Handdusch
3	409418.AE	8284740	Gliddel
4	130363.AE	8762730	Gliddel
5	139835.AE	8199159	Metallomspunnen duschslang 1750 mm, krom
6	409416	8185645	Tvålkopp
7	409422	8541659	Duschomkastare, komplett
8	409430.AE	8541683	Duschomkastare (utan ratt)
9	409417.AA	8541628	Insats Mora shower system, butiksförpackad
10	639173.AE	8295314	O-ring (15,1 x 1,6), 2 st
11	139906.AE	8180378	Duschrörsklammer 20 mm
12	209549.AE	8180946	Anslutningsrör
13	209548.AE	8180944	Underrör
14	209550.AE	8180947	Överrör

NR.	ART.NR	RSK	BESKRIVNING
15	409425.AE	8346925	Reservdelspåse till Mora shower system
16	409443.AE	8295326	Vred till omkastare
17	209291.AE	8295321	Övergångsnippel G1/2 - M18x1
18	139812.AE	8295323	Stoppskruv M5x20
19	309246.AE	8295312	O-ring (13,1 x 1,6)
20	609029.AE	8295315	O-ring (16,1 x 1,6)