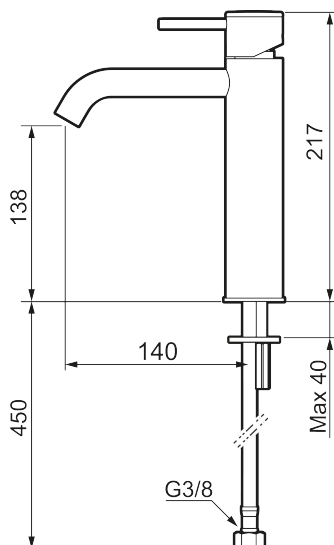




Unikke egenskaber



Tilbageløbssikring



MORA INXX II soft, medium

INXX II håndvaskarmatur findes i tre forskellige højder, hvor medium er et mellemhøjt armatur, der er tilpasset større håndvaske. I en slidstærk, matgrå overflader og håndvaskarmaturets stilrene form højner INXX II soft badeværelsets standard og giver en følelse af kvalitet og elegance. Armaturet er testet og godkendt ud fra det gældende bygningsreglement og er energieffektivt, hvilket indebærer, at det giver et lavere vand- og energiforbrug uden at gå på kompromis med komforten. Bundventilen fås som tilbehør i samme overflader.

Om serien

INXX II er en elegant og tidløs serie i en palet af nøje udvalgte overflader. Kombinationen af høj kvalitet, stilfuldt design og vidunderlig komfort gør den til den ypperligste serie.

Artikel-nummer:
273011.44CA

VVS:
701496212

Flow 3 bar: 4,5
l/m

Beskrivelse: Matgrå

- Til håndvask.
- 140 mm fremspring.
- Keramisk tætning.
- Indbygget temperatur- og flowbegrænser.
- Eco (Energi- og vandbesparende konstantvandstrømsperlator 5 l/min) ved 2-6 bar.
- Flexible tilslutningsslanger.
- Hulmål Ø34-37 mm.

PRODUKTBESKRIVELSE

MORA INXX II soft, medium

INXX II håndvaskarmatur findes i tre forskellige højder, hvor medium er et mellemhøjt armatur, der er tilpasset større håndvaske. I en slidstærk, matgrå overflader og håndvaskarmaturets stilrene form højner INXX II soft badeværelsets standard og giver en følelse af kvalitet og elegance. Armaturet er testet og godkendt ud fra det gældende bygningsreglement og er energieffektivt, hvilket indebærer, at det giver et lavere vand- og energiforbrug uden at gå på kompromis med komforten. Bundventilen fås som tilbehør i samme overflader.

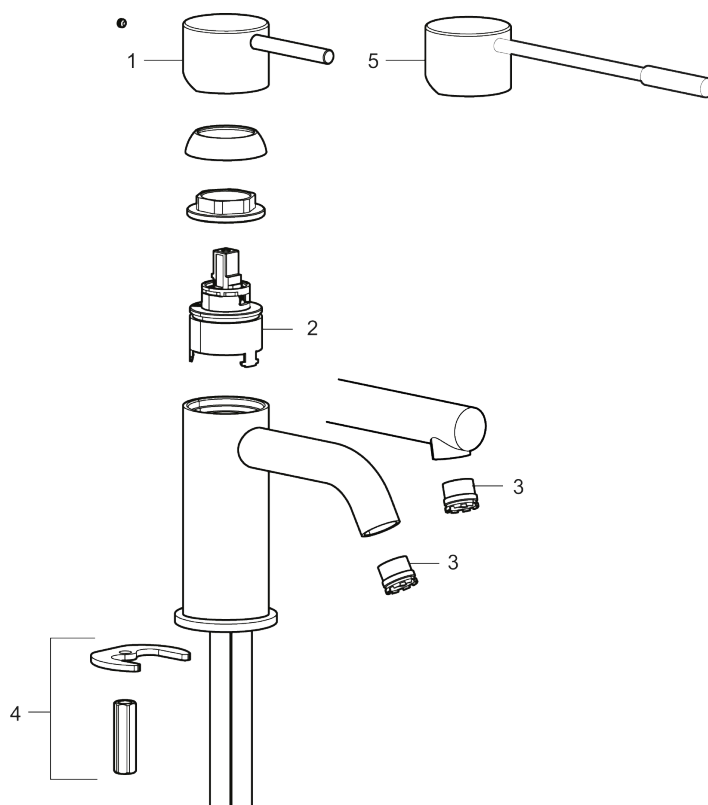
Om serien

INXX II er en elegant og tidløs serie i en palet af nøje udvalgte overflader. Kombinationen af høj kvalitet, stilfuldt design og vidunderlig komfort gør den til den ypperligste serie.

Artikel-nummer:

VVS: 701496212

273011.44CA



Reservedelsliste

NR.	ART.NO	VVS	BESKRIVELSE
1	409701.AE		Greb, komplet, krom
1	409701.12AE		Greb, komplet, matsort
1	409701.22AE		Greb, komplet, mathvid

NR.	ART.NO	VVS	BESKRIVELSE
1	409701.44AE		Greb, komplet, matgrå
1	409701.60AE		Greb, komplet, poleret messing PVD
1	409701.62AE		Greb, komplet, børstet messing PVD
2	409703.AE		Keramisk indstats
3	409706.AE		Strålsamler M16,5 udv., 5 l/min ved 2–6 bar
4	209518.AE	745148620	Monteringssæt til håndvaskarmatur
5	409708.AE	745146404	Handicapvenligt greb, L=172, krom
5	409708.12AE	745146411	Handicapvenligt greb, L=172, matsort
5	409708.22AE	745146410	Handicapvenligt greb, L=172, mathvid
5	409708.44AE	745146412	Handicapvenligt greb, L=172, matgrå
5	409708.60AE	745146485	Handicapvenligt greb, L=172, poleret messing PVD
5	409708.62AE	745146487	Handicapvenligt greb, L=172, børstet messing PVD