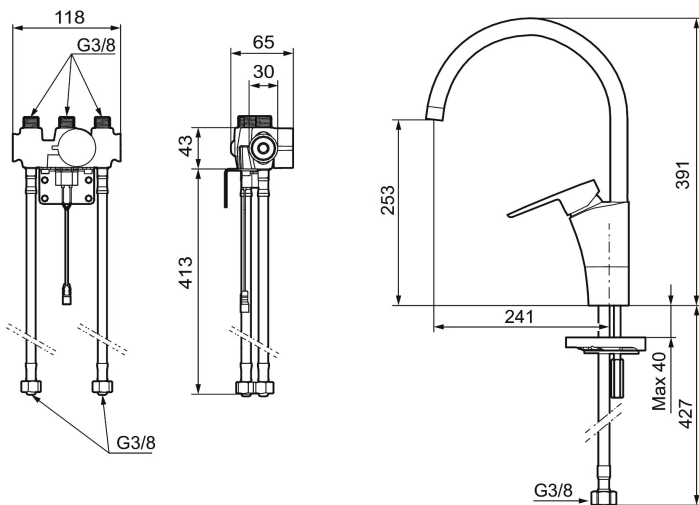




Unike funksjoner



Tilbakeslagssikring



MORA CERA duo kjøkkenbatteri

Mora Cera Duo er en kombinasjon av en tradisjonell kjøkkenkran og en sensorstyrt kran. Med spaken fungerer den som ordinær kran, men med sensorfunksjonen er det i tillegg en berøringsfri kran. Sensoren aktiveres når du holder hånden foran den.

Sensorfunksjonen gjør kranen mer hygienisk samtidig som den er vannbesparende og miljøvennlig.

Man kan velge mellom en spylingstid på 4, 8 eller 12 sekunder, men den kan stoppes ved å holde hånden foran sensoren igjen.

Rengjøringsfunksjon – kranen kan enkelt via sensoren slås av i 5 minutter når den skal rengjøres.

Hvis du blir forstyrret «ufrivillig» av at du starter kranen kan du endre innstillingen på den.

Temperaturen på vannet fra sensorstyringen reguleres med ett ratt under kjøkkenbenken.

Art.no.: 242102 NRF-nummer: 4290332

Utførende: Krom, batteridrift, inkl. batteri 6V

- Sensorstyrt for håndvask og avskylling
- Mykstengende
- ESS (Energisparesystem)
- Vannmengdebegrenser og temperatursperre
- Mora Eco vannbesparende strålesamler
- Svingbar tut sperre 60°, 85°, 110° eller 360°
- Tappetidbegrensning hindrer oversvømming
- Avstengning av vannmengde i 5 min. via sensor (anvendes f. eks. ved rengjøring)
- Lavt strømforbruk - lang livslengde
- IP klasse sensor, IP67
- Med tilbakeslagsventiler etter standard EN 1717

Installasjon:

- Enkel installasjon og service
- Tilpasses for batteridrift 6V eller nettdrift 12V AC/DC
- Ved nettdrift bruk adaptersett MA S600147
- Automatisk justering av sensoravstand

- Fleksible Soft PEX[®]-rør med 3/8" mutter
- For hull i benk Ø34-37 mm

Innstillinger:

- Programmerbar deteksjonavstand
- Velgbar tappetid