



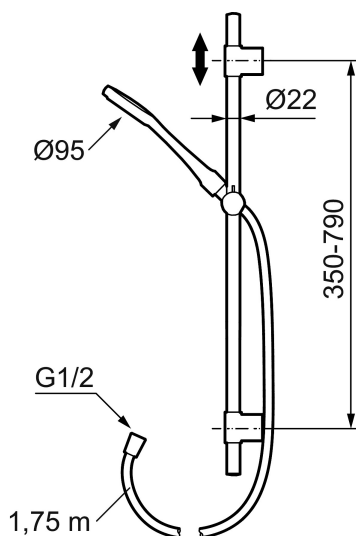
Mora Cera S5 Duschset

Ein Badezimmer ist ein Platz der Entspannung. Mit MoraCera kombinieren Sie Entspannung mit Sicherheit und Energieeinsparung ohne Comforteinbuße.

: 130318 Flow 3 bar: 10,0 l/m

Ausführung: Chrom

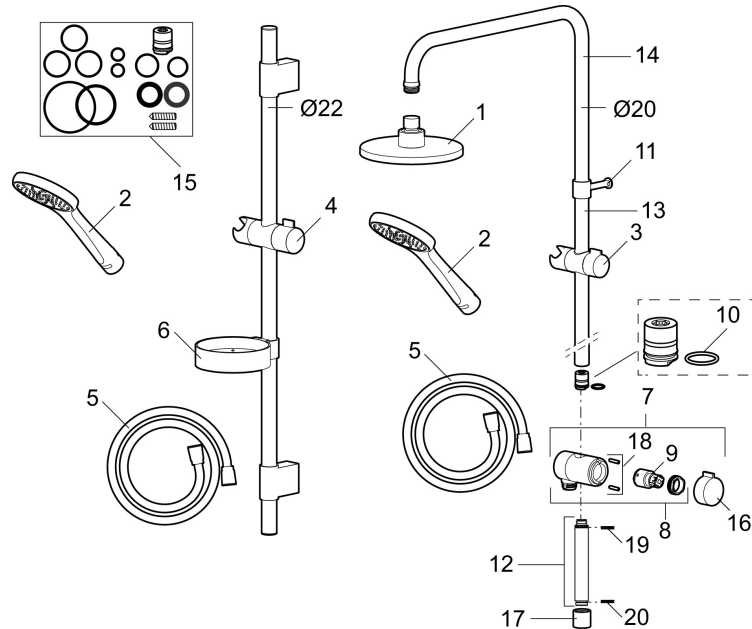
- Schlauchlänge 1750 mm, Metall
- Höhenverstellbar zur Anpassung an vorhandene Bohrlöcher
- Mit Antikalk-System "Easy-Clean"
- Luftbeimischung bietet einen Komfortstrahl bei 6 l/min, max. Durchfluss 10 l/min
- im Kunststoffbeutel verpackt



Mora Cera S5 Duschset

Ein Badezimmer ist ein Platz der Entspannung. Mit MoraCera kombinieren Sie Entspannung mit Sicherheit und Energieeinsparung ohne Comfoteinbuße.

: 130318



| | | |
|----|-----------|---|
| | 139912.AE | Distanzring Ø18, Ø20 und Ø22 mm für Seifenschale 409416 |
| 1 | 209555 | Duschkopf 150 mm |
| 2 | 130370 | Handbrause |
| 3 | 409418.AE | Gleiter, chrom |
| 4 | 130363.AE | Gleiter zu Set S5 |
| 5 | 139835.AE | Duschschlauch 1750 mm, chrom |
| 6 | 409416 | Seifenschale |
| 7 | 409422 | Duschumsteller, komplett |
| 8 | 409430.AE | Umsteller (ohne Handrad) |
| 9 | 409417.AA | Einsatz für Umsteller |
| 10 | 639173.AE | Gasket, (2 pcs) |
| 11 | 139906.AE | Duschrohrklammer 20 mm |
| 12 | 209549.AE | Anschlussrohr |
| 13 | 209548.AE | unteres Rohr |
| 14 | 209550.AE | oberes Rohr |
| 15 | 409425.AE | Tüte mit Kleinteilen für Mora Shower System |
| 16 | 409443.AE | Griff für Umsteller |
| 17 | 209291.AE | Übergangsstück G1/2 - M18x1 |
| 18 | 139812.AE | Stoppschraube M5x20 |

| | | |
|----|-----------|---------------------|
| 19 | 309246.AE | O-Ring (13,1 x 1,6) |
| 20 | 609029.AE | O-Ring (16,1 x 1,6) |