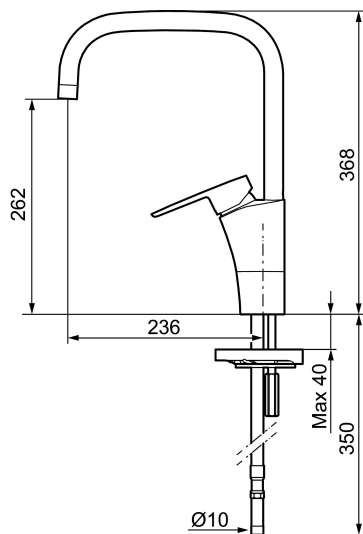




Ainutlaatuiset ominaisuudet



Mora Cera K7 keittiöhana

Keittiöstä on tullut seurustelutila ja luovuuden tyyssija koko perheelle. Modernin keittiöhanaan täytyy näyttää hyvältä, toimia virheettömästi ja lisäksi edistää hyvää hygieniaa ja turvallisuutta. Siksi Mora Cera tarjoaa sitä, mitä keittiöön halutaan. Huolenpitoa ja laatuaikaa.

Tuote-nro: 242050 **LVI:** 6261197 **Flow 3 bar:** 7,7 l/m

Kuvaus: Kromattu, Soft PEX 10 mm

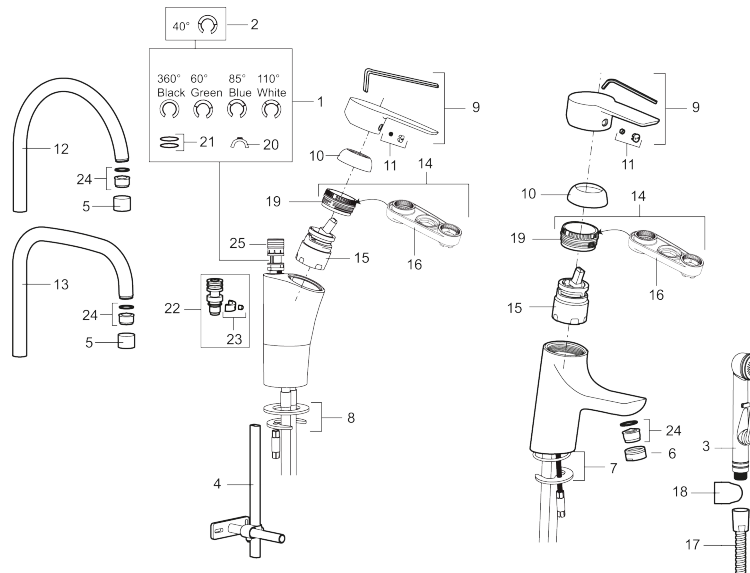
- ESS-energiansäästötoiminto
- Keraaminen säätökasetti: pitkä käyttöikä ja pehmeä sulkeutuminen, joka estää paineiskut ja putkien paukkumiset
- Lämpötilan- ja vesimäärän esisääto
- Eco-poresuutin
- Joustavat Soft PEX[®]-liitosletkut
- Juoksuputken rajoitus valittavissa 60°, 85°, 110° tai 360° (rajoitinsarja 60° tai 110° mukaan)
- Asennusreikä Ø32-37 mm
- Ääniluokka 1

TUOTEKUVAUS

Mora Cera K7 keittiöhana

Keittiöstä on tullut seurustelutila ja luovuuden tyysija koko perheelle. Modernin keittiöhanaan täytyy näyttää hyvältä, toimia virheettömästi ja lisäksi edistää hyvää hygieniaa ja turvallisuutta. Siksi Mora Cera tarjoaa sitä, mitä keittiöön halutaan. Huolenpitoa ja laatuakaa.

Tuote-nro: 242050

LVI: 6261197


Varaosalistaus

NRO.	MA-NRO	LM	KUVAUS
1	S600299	6430164	Juoksuputken rajoitinsarja tiivistein
2	209543.AE		Juoksuputken rajoitinsarja 40°
3	S600206		Itsesulkeutuva käsisuihku, kromattu
4	S600308	6561329	Vakautusosa
5	131410.AE	6561140	Poresuuttimen hylsy M22 sis.
6	131413.AE	6561139	Poresuuttimen hylsy M24 ulk., 13 mm
7	S600160		Kiinnityssarja, pesuallashanat
8	S600159		Kiinnityssarja, keittiöhanat
9	409600.AE		Vipu, täydellinen
10	409391.AE		Peitelevy
11	409392.AE		Merkkinasta ja vivun kiinnitysruuvi
12	409395.AE		Juoksuputki K5, täydellinen
13	409396.AE		Juoksuputki K7, täydellinen
14	409393.AE		Kiinnitysmutteri ja huoltotyökalu
15	S600273		Keraaminen säätöosa, sisältää huoltotyökalun
16	S600298	6430166	Huoltotyökalu

NRO.	MA-NRO	LM	KUVAUS
17	S600207		Suihkuletku 1500 mm, kromattu
18	130732.AE	6565461	Käsisuihkun seinäripustin
19	439060.AE		Lukitusnasta
20	309519.AE		Juoksuputken lukitsin
21	708843.AE		O-rengas (15,54 x 2,62), 2 kpl
22	109016.AE		Kiinnitysniippa
23	139595.AE		Rajoitinsarja
24	132205.AE	6561134	Poresuuttimen sisäosa, 5 l/min 200–600 kPa
24	S600319		Poresuuttimen sisäosa, 7–9 l/min 300 kPa
24	132408.AE	6561149	Poresuuttimen sisäosa, 8 l/min 200–600 kPa
25	S600018		Juoksuputken kiinnitysniippa, täydellinen