



Termostatarmatur, MORA INXX II

I den moderne, holdbare overflader børstet messing og håndbruserens store, runde dyse giver armaturet en æstetisk følelse, og samtidigt skaber den forudsætningerne for et afslappende bad. INXX II er serien, som giver mulighed for en vandoplevelse i verdensklasse i form af en ensartet temperatur, høj komfort og en fremragende beskyttelse mod skoldning. Armaturet er testet og godkendt ud fra det gældende bygningsreglement og er energieffektivt, hvilket indebærer, at det giver et lavere vand- og energiforbrug uden at gå på kompromis med komforten.


Om serien

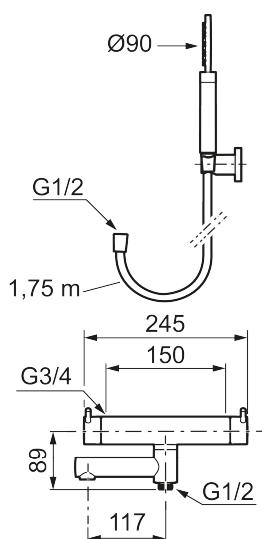
INXX II er en elegant og tidløs serie i en palet af nøje udvalgte overflader. Kombinationen af høj kvalitet, stilfuldt design og vidunderlig komfort gør den til den ypperligste serie.

| | | |
|---|-------------|-------------------------|
| Artikel-nummer: | VVS: | Flow 3 bar: 20,0 |
| 270100.62 | 722751187 | l/m |
| Beskrivelse: Børstet messing PVD | | |

Unikke egenskaber



Tilbageløbssikring 



- Inkl. håndbruser, vægbeslag og 1750 mm slange i metal med PVC og BPA fri slange indvendig.
- Unik tryk- og temperaturstyring.
- Kar 1/2" tilslutning til bruseslange.
- Integreret omskifter i svingtuden.
- Snavsfilter rundt om reguleringsindsatsen.
- Skoldningssikring v/38°C.
- Eco stop.
- 117 mm fremspring.
- Kontraventiler.
- 150-153 c/c.
- **5 års Kalk- og Temperaturgaranti.**

PRODUKTBESKRIVELSE

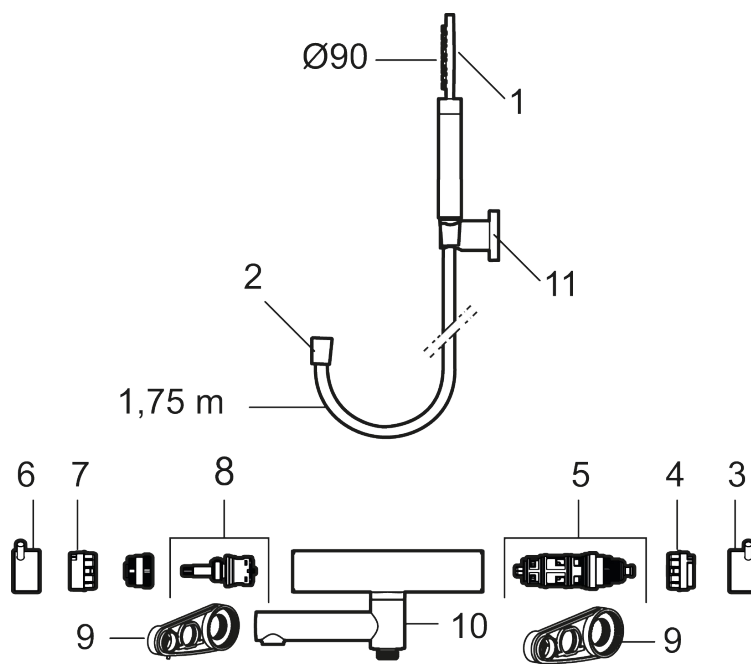
Termostatarmatur, MORA INXX II

I den moderne, holdbare overflader børstet messing og håndbruserens store, runde dyse giver armaturet en æstetisk følelse, og samtidigt skaber den forudsætningerne for et afslappende bad. INXX II er serien, som giver mulighed for en vandoplevelse i verdensklasse i form af en ensartet temperatur, høj komfort og en fremragende beskyttelse mod skoldning. Armaturet er testet og godkendt ud fra det gældende bygningsreglement og er energieffektivt, hvilket indebærer, at det giver et lavere vand- og energiforbrug uden at gå på kompromis med komforten.

Om serien

INXX II er en elegant og tidløs serie i en palet af nøje udvalgte overflader. Kombinationen af høj kvalitet, stilfuldt design og vidunderlig komfort gør den til den ypperligste serie.

Artikel-nummer: 270100.62 VVS: 722751187



Reservedelsliste

| NR. | ART.NO | VVS | BESKRIVELSE |
|-----|-----------|-----|---------------------------------|
| 1 | 209575 | | Håndbruser, krom |
| 1 | 209575.12 | | Håndbruser, matsort |
| 1 | 209575.22 | | Håndbruser, mathvit |
| 1 | 209575.44 | | Håndbruser, matgrå |
| 1 | 209575.60 | | Håndbruser, polert messing PVD |
| 1 | 209575.62 | | Håndbruser, børstet messing PVD |

| NR. | ART.NO | VVS | BESKRIVELSE |
|-----|-------------|-----------|---|
| 2 | 131170.AE | | Bruseslange 1750 mm, krom |
| 2 | 131170.12AE | | Bruseslange, matsort |
| 2 | 131170.22AE | | Bruseslange, mathvit |
| 2 | 131170.44AE | | Bruseslange, matgrå |
| 2 | 131170.60AE | | Bruseslange, polert messing PVD |
| 2 | 131170.62AE | | Bruseslange, børstet messing PVD |
| 3 | 409710.AE | | Temperaturreb, krom |
| 3 | 409710.12AE | | Temperaturreb, matsort |
| 3 | 409710.22AE | | Temperaturreb, mathvit |
| 3 | 409710.44AE | | Temperaturreb, matgrå |
| 3 | 409710.60AE | | Temperaturreb, polert messing PVD |
| 3 | 409710.62AE | | Temperaturreb, børstet messing PVD |
| 4 | S600023 | | Stopring, temperatur |
| 5 | S600019 | | Reguleringsenhed, komplet med serviceværktøj |
| 6 | 409711.AE | | Mængdegreb, krom |
| 6 | 409711.12AE | | Mængdegreb, matsort |
| 6 | 409711.22AE | | Mængdegreb, mathvit |
| 6 | 409711.44AE | | Mængdegreb, matgrå |
| 6 | 409711.60AE | | Mængdegreb, polert messing PVD |
| 6 | 409711.62AE | | Mængdegreb, børstet messing PVD |
| 7 | S600024 | | Stopring, reversibelt |
| 8 | S600021 | | Keramisk topstykke, inkl. serviceværktøj (badekarmatur) |
| 9 | 891096.AE | 745148405 | Serviceværktøj |
| 10 | S600161 | | Kartud, krom |
| 10 | S600161.12 | | Kartud, matsort |
| 10 | S600161.22 | | Kartud, mathvit |
| 10 | S600161.44 | | Kartud, matgrå |
| 10 | S600161.60 | | Kartud, polert messing PVD |
| 10 | S600161.62 | | Kartud, børstet messing PVD |
| 11 | S600256 | | |
| 11 | S600256.12 | | |
| 11 | S600256.60 | | |
| 11 | S600256.62 | | |