



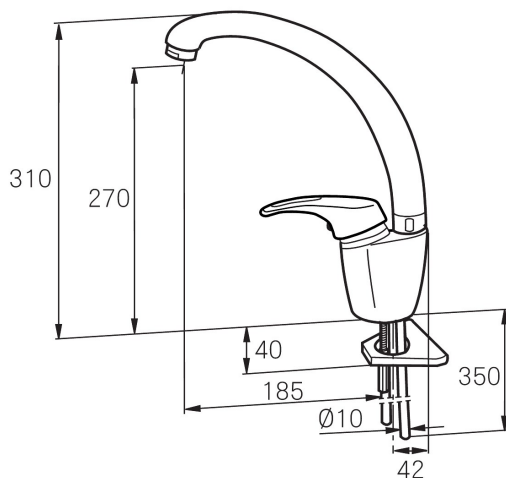
Mora Cera High Line Einhebelmischer

Artikel-Nr.: 701550

Ausführung: Chrom

- **Ausgelaufen 2013**
- ESS (Energiesparsystem)
- Mit Schwenkauslauf 120°
- Lochdurchmesser Ø32-35 mm

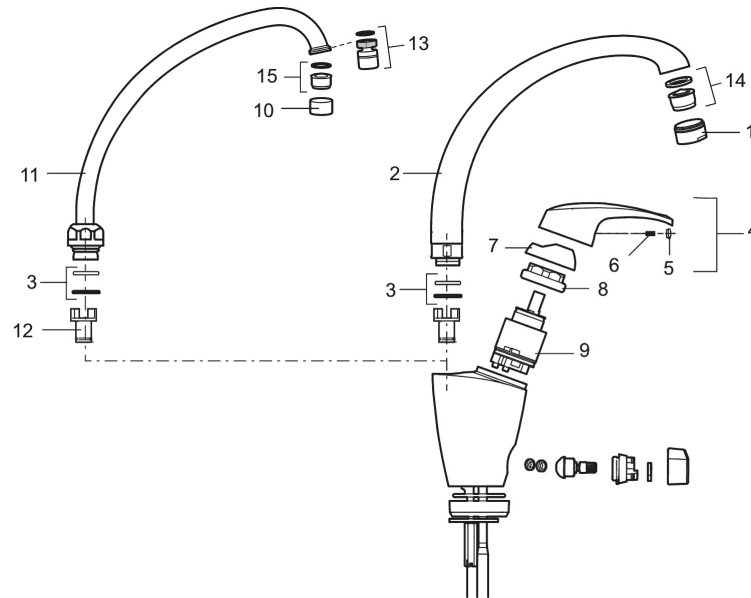
Unique characteristics



PRODUCT DESCRIPTION

Mora Cera High Line Einhebelmischer

Artikel-Nr.: 701550



Ersatzteilliste

NO.	ART.NR	AUSFÜHRUNG
1	131413.AE	Gehäuse M24 außen
2	708519.AE	Chrom, Schwenkauslauf 360°
2	708520.AE	Chrom, Schwenkauslauf 120°
3	708111.AE	Reparaturset für Schwenkauslauf
4	708294.AE	Bügelhebel, ESS
5	708024.AE	Markierungsplättchen
6	708023.AE	Schraube
7	708011.AE	Afdekkap
8	708010.AE	Vergrendelingsmoer
9	708006.AE	Kartusche für Bidebatterien
9	708498.AE	Kartusche für Waschtisch ESS
10	131410.AE	Gehäuse M22 innen
11	708026.AE	Schwenkauslauf für Mora Temp High Standard, 120°
11	708027.AE	Schwenkauslauf für Mora Temp High Standard, 360°
12	719166.AE	Sperrsegment 20° für High Standard
13	409380.AE	Strahlregler mit Kugelgelenk M22 innen, 7–9 l/min von 300 kPa

NO.	ART.NR	AUSFÜHRUNG
14	131398.AE	Einsatz für Strahlregler, 9–11 l/min von 300 kPa