



MORA INXX II soft

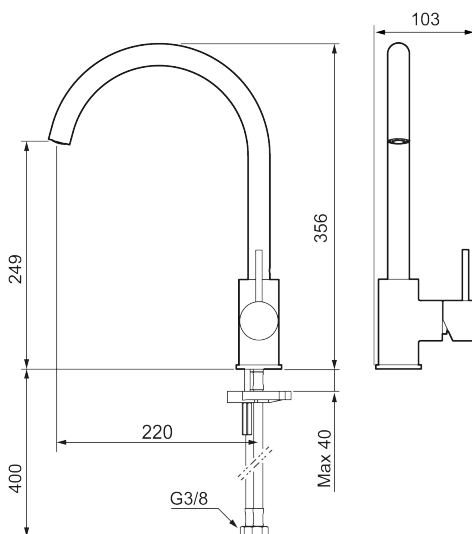
Art.no.: 272101.LD3 Flow 3 bar: 3,8 l/m

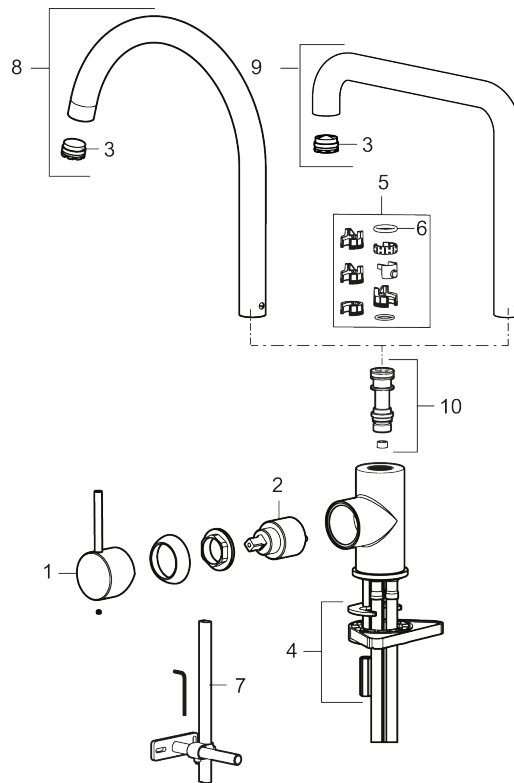
Utførende: Krom, LEED/BREEAM-tilpasset

- Vannmengdebegrenser og temperatursperre
- Svingbar tut sperre 60°, 85°, 110° eller 360°
- Fleksible Soft PEX®-rør med 3/8" mutter
- For hull i benk Ø34-37 mm

Unike funksjoner

Tilbakeslagssikring



PRODUKTBESKRIVNING
MORA INXX II soft
Art.no.: 272101.LD3

Reservedelsliste

NR.	ART. NO.	NRF-NUMMER	BESKRIVELSE
1	409700.AE	4295005	Spak, komplett, krom
1	409700.12AE	4294998	Spak, komplett, matt sort
1	409700.22AE	4294999	Spak, komplett, matt hvit
1	409700.44AE	4295001	Spak, komplett, matt grå
1	409700.60AE	4295002	Spak, komplett, polert messing PVD
1	409700.62AE	4295003	Spak, komplett, børstet messing PVD
1	409700.76AE	4295004	Spak, komplett, børstet nikkel
2	409702.AE	4295013	Innsats
3	S600230		Strålesamler M21,5 utv., Z
4	S600055		Monteringstilbehør
5	209565.AE		Låsesett for tut
6	708843.AE		O-ring (15,54 x 2,62), 2 stk
7	409340.AE		Stabiliseringssats
8	409712.AE		Utløpstut, krom
8	409712.12AE		Utløpstut, matt sort

NR.	ART. NO.	NRF-NUMMER	BESKRIVELSE
8	409712.22AE		Utløpstut, matt hvit
8	409712.44AE		Utløpstut, matt grå
8	409712.60AE		Utløpstut, polert messing PVD
8	409712.62AE		Utløpstut, børstet messing PVD
8	409712.76AE		Utløpstut, børstet nikkel
9	409713.AE		Utløpstut, krom
9	409713.12AE		Utløpstut, matt sort
9	409713.22AE		Utløpstut, matt hvit
9	409713.44AE		Utløpstut, matt grå
9	409713.60AE		Utløpstut, polert messing PVD
9	409713.62AE		Utløpstut, børstet messing PVD
9	409713.76AE		Utløpstut, børstet nikkel
10	S600231		Tutnippel, komplett