



MORA INXX II sharp köksblandare

Med en tålig mattsvart nyans och kökskranens starka karaktär tar INXX II sharp på ett modernt och stilrent sätt en central plats i köket. Blandaren är testad och godkänd utifrån de byggregler som finns och är energieffektiv, vilket innebär att den ger en lägre vatten- och energiförbrukning utan att ge avkall på komforten.

Om serien

INXX II är en elegant och tidlös serie i en palett av noga utvalda nyanser. Kombinationen av hög kvalitet, sober design och skön komfort gör den till den ultimata serien.

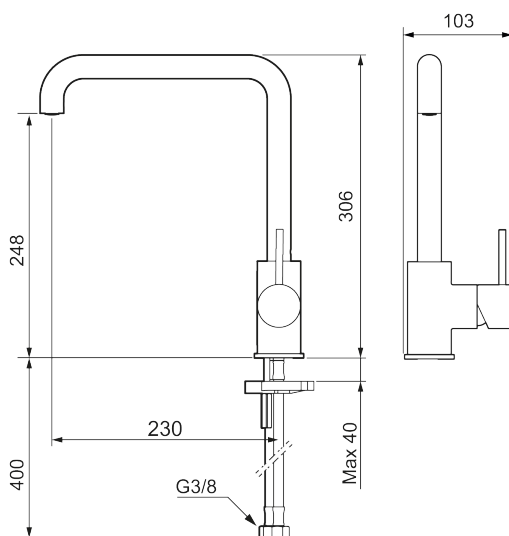
Art.nr: 272051.12CA RSK: 8311246 Flöde 3 bar: 6,0 l/min

Utförande: Mattsvart

Unika egenskaper



Skyddsmodul AA



- Keramisk tätning
- Omställbar flödesbegränsning och temperaturspär
- Flexibla anslutningsrör i metallomspunnen Soft PEX®, lekande G3/8
- Svängbar pip 60°, 85°, 110° eller 360°
- Hålmått Ø34-37 mm

PRODUKTBESKRIVNING

MORA INXX II sharp köksblandare

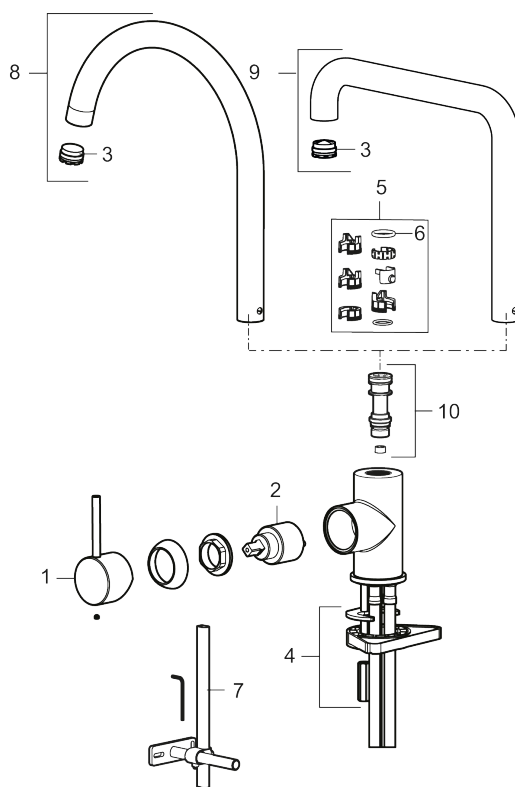
Med en tålig mattsvart nyans och kökskranens starka karaktär tar INXX II sharp på ett modernt och stilrent sätt en central plats i köket. Blandaren är testad och godkänd utifrån de byggregler som finns och är energieffektiv, vilket innebär att den ger en lägre vatten- och energiförbrukning utan att ge avkall på komforten.

Om serien

INXX II är en elegant och tidlös serie i en palett av noga utvalda nyanser. Kombinationen av hög kvalitet, sober design och skön komfort gör den till den ultimata serien.

Art.nr: 272051.12CA

RSK: 8311246



Reservdelslista

| NR. | ART.NR | RSK | BESKRIVNING |
|-----|-------------|---------|-------------------------------------|
| 1 | 409700.AE | 8394069 | Spak, komplett, krom |
| 1 | 409700.12AE | 8394070 | Spak, komplett, mattsvart |
| 1 | 409700.22AE | 8394071 | Spak, komplett, mattvit |
| 1 | 409700.44AE | 8394072 | Spak, komplett, mattgrå |
| 1 | 409700.60AE | 8394073 | Spak, komplett, polerad mässing PVD |
| 1 | 409700.62AE | 8394074 | Spak, komplett, borstad mässing PVD |
| 1 | 409700.76AE | 8394075 | Spak, komplett, borstad nickel |

| NR. | ART.NR | RSK | BESKRIVNING |
|-----|-------------|---------|---------------------------------|
| 2 | 409702.AE | 8437059 | Keramiksats |
| 3 | S600230 | | Strålsamlare M21,5 utv., Z |
| 4 | S600055 | | Fästdetaljer |
| 5 | 209565.AE | | Spärrsegment |
| 6 | 708843.AE | 8295357 | O-ring (15,54 x 2,62), 2 st |
| 7 | 409340.AE | 8531598 | Stabiliseringssats |
| 8 | 409712.AE | 8441027 | Utloppspip, krom |
| 8 | 409712.12AE | 8441028 | Utloppspip, mattsvart |
| 8 | 409712.22AE | 8441029 | Utloppspip, mattvit |
| 8 | 409712.44AE | 8441030 | Utloppspip, mattgrå |
| 8 | 409712.60AE | 8441031 | Utloppspip, polerad mässing PVD |
| 8 | 409712.62AE | 8441032 | Utloppspip, borstad mässing PVD |
| 8 | 409712.76AE | 8441033 | Utloppspip, borstad nickel |
| 9 | 409713.AE | 8441034 | Utloppspip, krom |
| 9 | 409713.12AE | 8441035 | Utloppspip, mattsvart |
| 9 | 409713.22AE | 8441036 | Utloppspip, mattvit |
| 9 | 409713.44AE | 8441037 | Utloppspip, mattgrå |
| 9 | 409713.60AE | 8441038 | Utloppspip, polerad mässing PVD |
| 9 | 409713.62AE | 8441039 | Utloppspip, borstad mässing PVD |
| 9 | 409713.76AE | 8441040 | Utloppspip, borstad nickel |
| 10 | S600231 | | Pipnippel, komplett |