



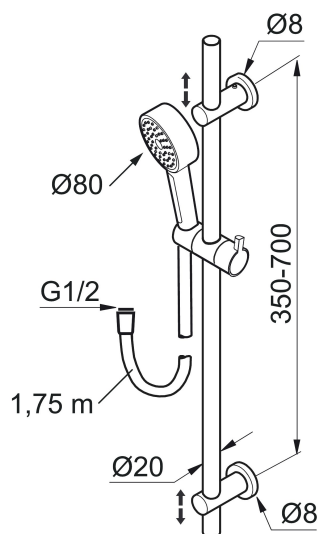
Glijstangcombinatie MORA REXX S5

Artikelnummer: 130190

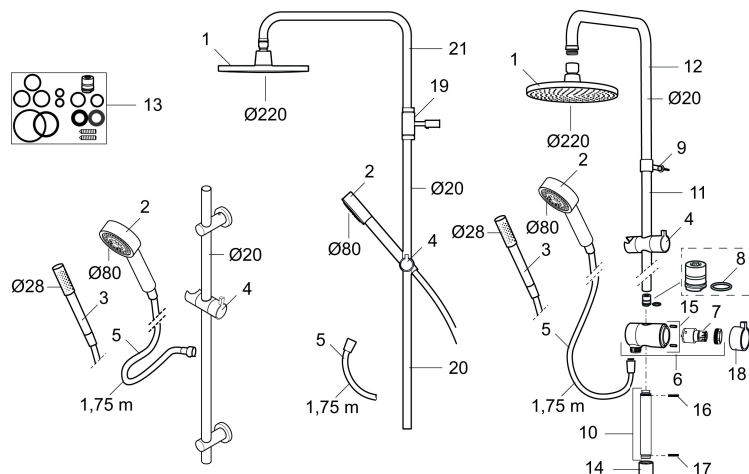
Omschrijving: Chroom

- Verchromde doucheslang 1750 mm, PVC- en BPA-vrije binnenslang
- Met verstelbare wandbevestiging voor gebruik op bestaande schroefgaten
- Met anti-kalk systeem "Easy clean"
- Eco (energie- en waterbesparende handdouche 9 l/min)

Unieke karaktereigenschappen



Glijstangcombinatie MORA REXX S5

Artikelnummer: 130190


Onderdelen lijst

| NR. | ARTIKELNR. | OMSCHRIJVING |
|-----|---------------|---|
| 1 | 131192 | Hoofddouche 220 mm, chroom |
| 2 | 130356 | Handdouche, chroom |
| 3 | 209534 | Handdouche, chroom |
| 3 | 209534.75 | Handdouche, rvs look |
| 4 | 130357.AA | Glijstang, chroom |
| 4 | 130357.0011AE | Glijstang, chroom/zwart |
| 5 | S600310 | Doucheslang 1750 mm |
| 6 | 409430.AE | Omstel |
| 7 | S600321 | Bovendeel |
| 8 | 639173.AE | Dichting (2 stuks) |
| 9 | 139906.AE | Bevestigingsclip voor glijstang |
| 10 | 209549.AE | Aansluitstuk |
| 11 | 209548.AE | Onderste deel glijstang |
| 12 | 209550.AE | Bovenste deel glijstang |
| 13 | 409425.AE | Reparatieset voor Mora douchecombinatie |
| 14 | 209291.AE | Overgangsnippel G1/2 x M18x1 |
| 15 | 139812.AE | Schroef M5x20 |
| 16 | 309246.AE | O-ring (13,1 x 1,6) |
| 17 | 609029.AE | O-ring (16,1 x 1,6) |

| NR. | ARTIKELNR. | OMSCHRIJVING |
|-----|------------|----------------------------|
| 18 | 409520.AE | Knop voor omstelinrichting |
| 19 | 409590.AE | Clip for shower bar |
| 20 | 209648.AE | Onderste deel glijstang |
| 21 | 209650.AE | Bovenste deel glijstang |