



FMM 9000E Sanette Waschtisch-Einhebelmischer

Der Waschtisch-Einhebelmischer FM Mattsson 9000E ist eine der innovativsten Armaturen ihrer Art:

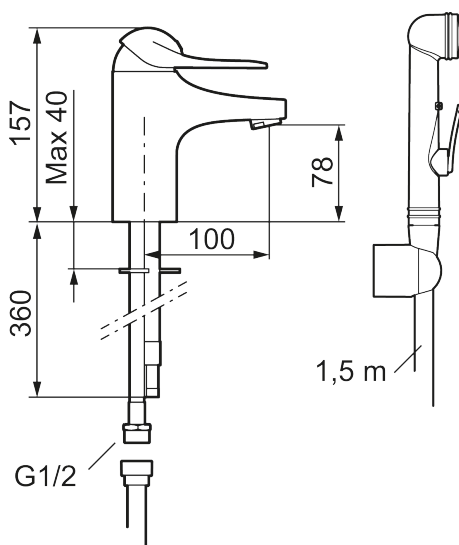
Der einzigartige Schließmechanismus „Soft-Closing“ verhindert wirksam die Entstehung von Druckstößen. Darüber hinaus verbessert sie die Energieeffizienz und unterstützt die Reduzierung des Wasserverbrauchs.

Artikel-Nr.: 80676000

Ausführung: Chrom, mit Turbo-Jet

Unique characteristics

Backflow protection unit type



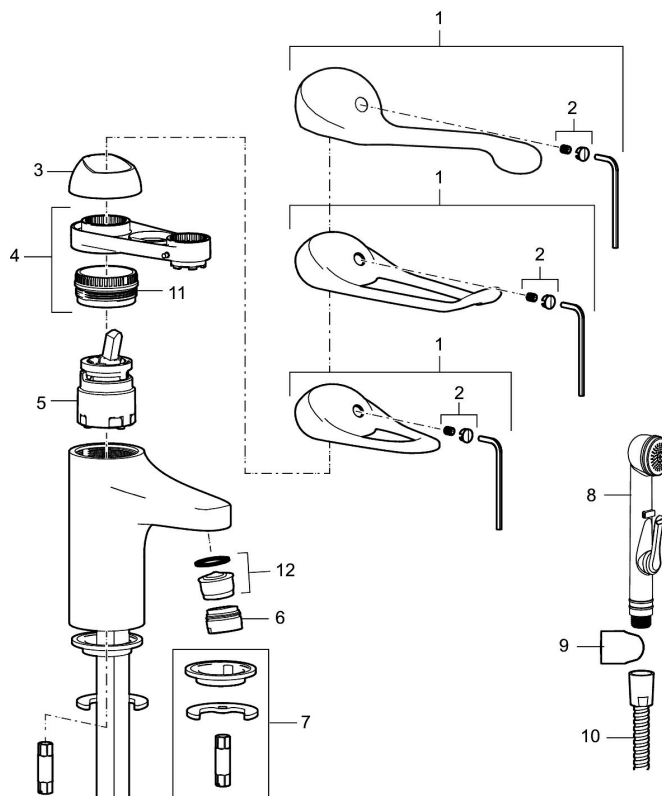
- Mit selbstschliessender Handbrause, Schlauch 1500 mm und Wandhalter
- ESS (Energie-Spar-System)
- Mit Soft Closing zur Vermeidung von Druckstößen
- Einstellbare Mengen- und Temperaturbegrenzung
- Flexible Anschlussschläuche Soft-PEX®
- Lochdurchmesser Ø33,5-37 mm

PRODUCT DESCRIPTION

FMM 9000E Sanette Waschtisch-Einhebelmischer

Der Waschtisch-Einhebelmischer FM Mattsson 9000E ist eine der innovativsten Armaturen ihrer Art: Der einzigartige Schließmechanismus „Soft-Closing“ verhindert wirksam die Entstehung von Druckstößen. Darüber hinaus verbessert sie die Energieeffizienz und unterstützt die Reduzierung des Wasserverbrauchs.

Artikel-Nr.: 80676000



Ersatzteilliste

NO.	ART.NR	AUSFÜHRUNG
1	58500000	Hebel kompl. 90 mm
1	58501750	Hebel kompl. L 150 mm
1	58501800	Hebel komplett L 180 mm
2	58510000	Markierungsplättchen und Schraube für Hebel
3	58520000	Überwurfmutter
4	58530140	Feststellnippel mit Werkzeug
5	59120009	Keramikkartusche, inkl. Servicewerkzeug, mit Kaltstart (grüner Ring)
5	59120000	B. mit Kaltstart (grüner Ring)
5	59126000	Keramikkartusche, inkl. Servicewerkzeug, Ecoplus (grüner Ring)
5	S600232	Keramikkartusche, für waschtischarmaturen, LEED-angepasst

NO.	ART.NR	AUSFÜHRUNG
6	29142400	Gehäuse M24 außen, 13 mm
7	39140800	Befestigungsset, Waschtischarm.
8	S600206	Selbstschliessende Handbrause, chrom
9	34093000	Wandhalter
10	S600207	Duschschlauch 1500mm, Hochdruck, Metall
11	29390000	Feststelldetail
12	29102910	Einsatz für Strahlregler, 5,5–6,5 l/min von 300 kPa
12	29102710	Einsatz für Strahlregler, 9–11 l/min von 300 kPa
12	29100500	Einsatz für Strahlregler, 5 l/min von 200–600 kPa
12	S600072	Einsatz für Strahlregler, 3 l/min von 200–600 kPa