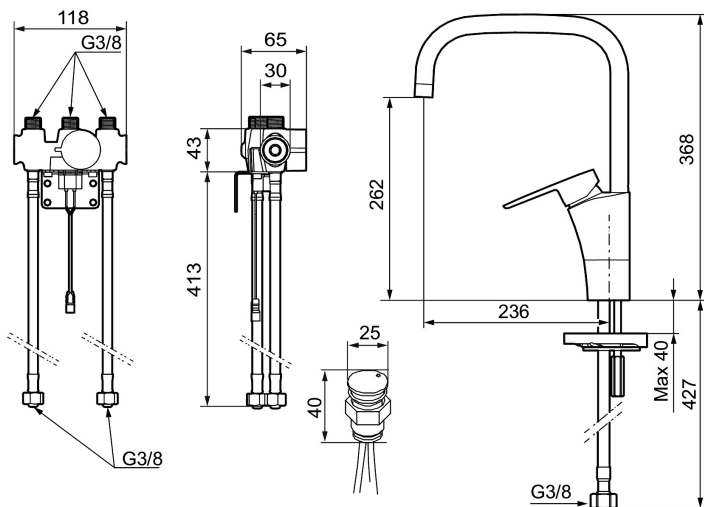




Ainutlaatuiset ominaisuudet



Mora Cera Duo keittiöhana pk-venttiilein

Mora Cera Duo on yhdistelmä perinteistä keittiöhanaa ja elektronista hanaa. Vipua käytettäessä se toimii kuten mikä tahansa tavallinen keittiöhana. Kun taas pidät käsiäsi sensorin edessä, saat aktivoitua kosketusvapaan toiminnon. Tällöin huuhtelu on ajastettu ja virtaama rajoitettu.

Tuote-nro: 242080 LVI: 6261212 Flow 3 bar: 12,4 l/m

Kuvaus: Kromattu, paristokäyttöinen (sis.pariston)

- ESS-energiansäästötoiminto
- Lämpötilan ja virtaaman esisäätö
- Keraaminen säätökasetti: pitkä käyttöikä ja pehmeä sulkeutuminen
- Eco-poresuutin
- Juoksuputken rajoitus valittavissa 60°, 85°, 110° tai 360° (rajoitinsarja 60° tai 110° mukaan)
- Ajastettu huuhtelu - turvallinen sulkeutuminen estää tulvimisen
- 30 sek. läpihuuhtelu mahdollisuus tunnistimen kautta
- Voidaan sulkea 5 min. ajaksi (esim. siivouksen ajaksi)
- Alhainen virrankulutus takaa paristolle pitkän toiminta-ajan
- Tunnistin IP67
- Ääniluokka 1

Asennus:

- Automaattinen tunnistimen kalibrointi
- Kaiki mallit voidaan muuttaa paristokäyttöisestä (6V) verkkovirralla (12V AC/DC)
- Verkkovirralla vaihdettaessa tarvitaan adapterisarja S600147
- Joustavat Soft PEX®- liitosletkut 3/8" liitosmutterilla
- Asennusreikä Ø32-37 mm

Asetukset:

- Ohjelmoitava havaitsemisetäisyys
- Ohjelmoitava huuhteluaika

Elektroninen pesukoneventtiili

- Kosketusnappi asennetaan pesualtaaseen tai pöytätasoon, tason npaksuus 0-40 mm

- Värillinen merkkivalo eri toiminnoille
- Sulkeutuu automaattisesti 3 tai 12 tunnin jälkeen
- Paristo 9V sisältyy toimitukseen
- Liitäntä G1/2
- Asennusreikä 20-21mm

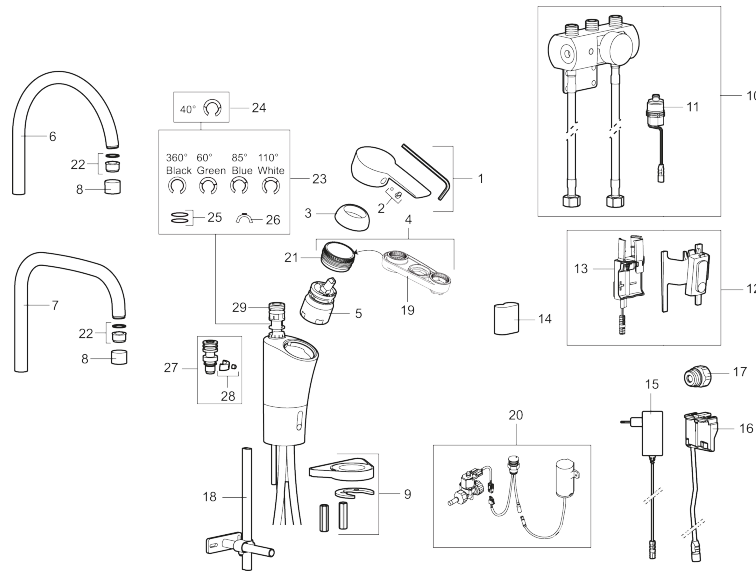
TUOTEKUVAUS

Mora Cera Duo keittiöhana pk-venttiilein

Mora Cera Duo on yhdistelmä perinteistä keittiöhanaa ja elektronista hanaa. Vipua käytettäessä se toimii kuten mikä tahansa tavallinen keittiöhana. Kun taas pidät käsiäsi sensorin edessä, saat aktivoitua kosketusvapaa toiminnon. Tällöin huuhtelu on ajastettu ja virtaama rajoitettu.

Tuote-nro: 242080

LVI: 6261212



Varaosalistaus

NRO.	MA-NRO	LVI	KUVAUS
1	409600.AE		Vipu, täydellinen
2	409392.AE		Merkkinasta ja vivun kiinnitysruuvi
3	409391.AE		Peitelevy
4	409393.AE		Kiinnitysmutteri ja huoltotyökalu
5	S600273		Keraaminen säätöosa, sisältää huoltotyökalun
6	409498.AE	6561124	Juoksuputki K5, täydellinen
7	409496.AE	6561122	Juoksuputki K7, täydellinen
8	131410.AE	6561140	Poresuuttimen hylsy M22 sis.
9	409388.AE		Kiinnityssarja, keittiöhanalle
10	729443		Sekoitusventtiili
11	S600277	6430160	Magneettiventtiili
12	S600166		Elektroniikkayksikkö
13	729441.AE		Paristorasia
14	S600135	6432264	Paristo
15	S600129	6432259	Muuntaja 12V

NRO.	MA-NRO	LM	KUVAUS
16	S600131	6432260	Verkkoliitäntä
17	S600141		Muunnosnipa
18	409340.AE	6432210	Keittiöhanan tukilevy
19	891096.AE	6432025	Huoltotyökalu
20	242200	6261216	Elektroninen pesukoneventtiili
21	439060.AE		Lukitusnasta
22	131400.AE	6561137	Poresuuttimen sisäosa, 11–15 l/min 300 kPa
23	209524.AE	6432226	Juoksuputken rajoitinsarja
24	209543.AE		Juoksuputken rajoitinsarja 40°
25	708843.AE		O-rengas (15,54 x 2,62), 2 kpl
26	309519.AE		Juoksuputken lukitsin
27	109016.AE		Kiinnitysniipa
28	139595.AE		Rajoitinsarja
29	S600018		Juoksuputken kiinnitysniipa, täydellinen