



MORA CLASSIC Waschtisch-Einhebelmischer

Ein Hauch von Nostalgie. – Die Mora Classic-Serie verbindet traditionelle Designelemente mit State-of-the-art-Technik der neuen Generation. Wahre Schönheit ist und bleibt eben in allen Generationen zeitlos.

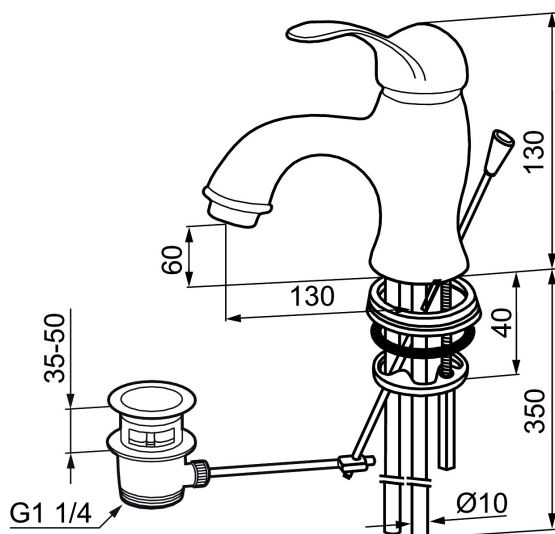
Artikel-Nr.: 700747 Flow 3 bar: 6,0 l/m

Ausführung: Chrom

- Mit Ablaufventil
- Einstellbare Mengen- und Temperaturbegrenzung
- Lochdurchmesser Ø33-37 mm

Unique characteristics

Backflow protection unit type

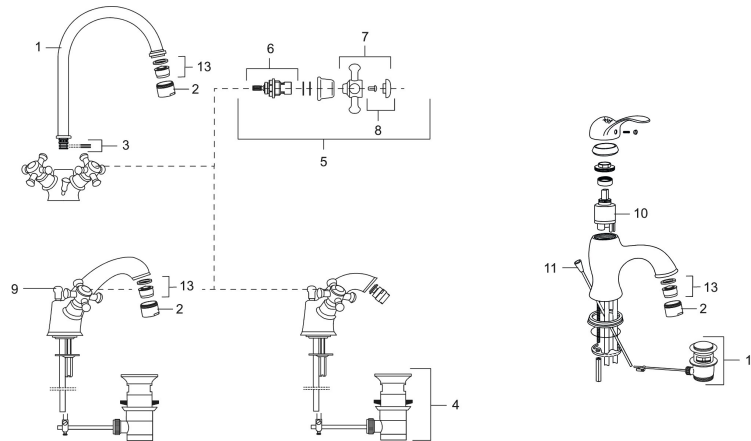


PRODUCT DESCRIPTION

MORA CLASSIC Waschtisch- Einhebelmischer

Ein Hauch von Nostalgie. – Die Mora Classic-Serie verbindet traditionelle Designelemente mit State-of-the-art-Technik der neuen Generation. Wahre Schönheit ist und bleibt eben in allen Generationen zeitlos.

Artikel-Nr.: 700747



Ersatzteilliste

NO.	ART.NR	AUSFÜHRUNG
1	708139.AE	Auslauf, chrom
2	131413.AE	Gehäuse M24 außen
3	708140.AE	Dichtungssatz für Schwenkauslauf
4	520300	Ablaufventil
5	708146.AE	Oberteil mit handrad
6	719109.AE	Oberteil
7	708137.AE	Handrad, komplett
8	708135.AE	Schraube und Überwurfmutter, chrom
9	719164.AE	Zugstange
10	708295.AE	Keramikkartusche
11	529116.AE	Zugstange, L=370 mm
12	520294	Ablaufventil, ohne Zugstange
13	131398.AE	Einsatz für Strahlregler, 9–11 l/min von 300 kPa