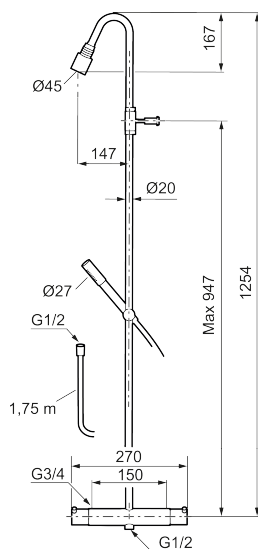




Unike funksjoner



MORA IZZY shower system kit

Mora Izzy formidler harmoni og eleganse. Dusjstangens formskjønne linjer gir Mora Izzy et karakteristisk utseende. Izzy Regular har kromfinish som passer i ethvert miljø.

Art.no.: 705600 NRF-nummer: 4294317

Utførende: Krom

- Med dusjbatteri
- Kompenserer trykk-og temperaturvariasjoner
- Eco mengdeknapp
- Sperreknapp 38°C
- Med keramisk reversibel overdel
- Med tilbakeslagsventiler etter standard EN 1717
- Med antikalksystem "Easy Clean"
- Hånddusj 9 l/min og takdusj 12 l/min
- Metallslange 1,75 m, PVC/BPA-fri innerslange
- Dusjstang kan kappes ved behov

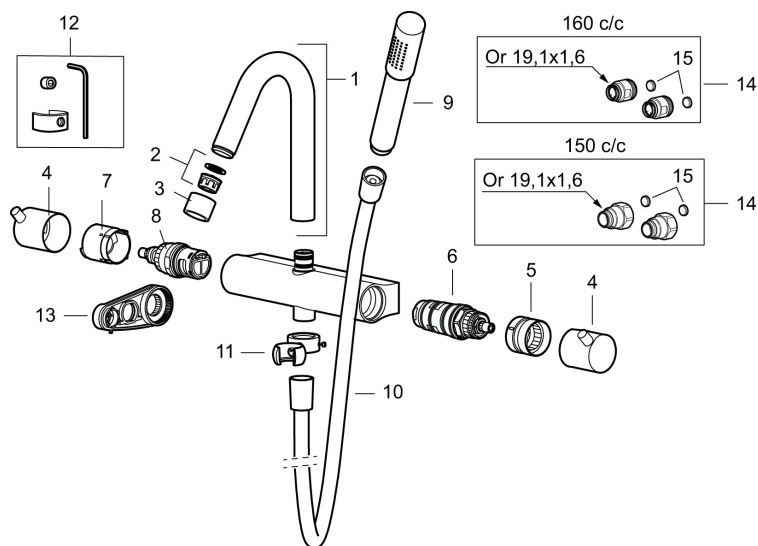
PRODUKTBESKRIVNING

MORA IZZY shower system kit

Mora Izzy formidler harmoni og eleganse. Dusjstangens formskjønne linjer gir Mora Izzy et karakteristisk utseende. Izzy Regular har kromfinish som passer i ethvert miljø.

Art.no.: 705600

NRF-nummer: 4294317



Reservedelsliste

| NR. | ART. NO. | NRF-NUMMER | BESKRIVELSE |
|-----|-------------|------------|--|
| 1 | 409617.AE | | Utløpstut, komplett, krom |
| 1 | 409617.25AE | | Utløpstut, komplett, rustikk messing |
| 1 | 409617.66AE | | Utløpstut, komplett, råmessing |
| 1 | 409617.80AE | | Utløpstut, komplett, krom/riflete |
| 2 | 139783.AE | | Innsats strålesamler 20–24 l/min ved 3 bar |
| 3 | 409618.AE | | Hylse for strålesamler M22 innv., krom |
| 3 | 409618.25AE | | Hylse for strålesamler M22 innv., rustikk messing |
| 3 | 409618.66AE | | Hylse for strålesamler M22 innv., råmessing |
| 3 | 409618.80AE | | Hylse for strålesamler M22 innv., krom/riflet |
| 4 | 409619.AE | | Avstengningsratt eller temperaturratt, krom |
| 4 | 409619.25AE | | Avstengningsratt eller temperaturratt, rustikk messing |
| 4 | 409619.66AE | | Avstengningsratt eller temperaturratt, råmessing |
| 4 | 409619.80AE | | Avstengningsratt eller temperaturratt, krom/riflet |
| 5 | 209010.AE | | Sperrering for temperaturratt |
| 6 | 729219.AE | | Termostatinnsetts |
| 7 | 209011.AE | | Stoppering for mengderatt reversibelt |

| NR. | ART. NO. | NRF-NUMMER | BESKRIVELSE |
|-----|-------------|------------|---------------------------------------|
| 8 | 709011.AE | | Keramisk kranoverdel reversibelt |
| 9 | 139785.AE | 4294505 | Hånddusj, krom |
| 9 | 139785.25AE | | Hånddusj, rustikk messing |
| 9 | 139785.66AE | | Hånddusj, råmessing |
| 10 | 131170.AE | 4295045 | Dusjslange 1,75 m, krom |
| 10 | 409622.AE | | Dusjslange 1,75 m, sort |
| 11 | 409623.AE | | Hånddusjholder, krom |
| 11 | 409623.25AE | | Hånddusjholder, rustikk messing |
| 11 | 409623.66AE | | Hånddusjholder, råmessing |
| 12 | 409621.AE | | Sperresegment for fast tut |
| 13 | 891096.AE | 4294142 | Serviceverktøy |
| 14 | 409360.AA | | Tilslutningsmutter komplett (150 c/c) |
| 14 | 409361.AE | | Tilslutningsmutter komplett (160 c/c) |
| 15 | 209604.AE | | Filtersett for tilslutningsmutter |