



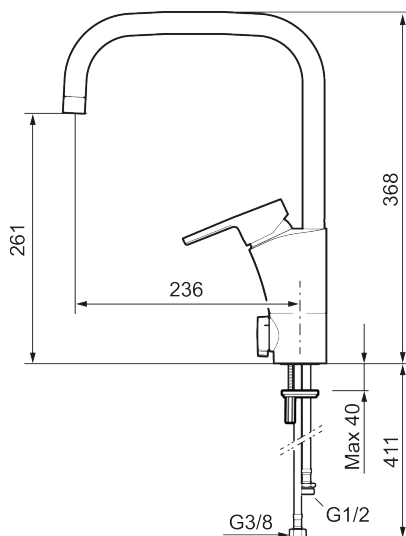
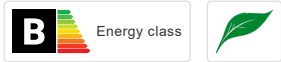
MORA MMIX II sharp keittiöhana pk-venttiilein

MMIX II sharp yhdistää tyylikkään muodon laatuun ja ympäristöystävällisyyteen, mikä tekee hanasta todellisen voittajan. Lyijytön ESS-energiansäästöjärjestelmällä.

Tuote-nro: 332071 LVI: 6261277 Flow 3 bar: 6,0 l/m

Kuvaus: Kromattu

Ainutlaatuiset ominaisuudet



- Keraaminen säätökasetti: pitkä käyttöikä ja tiivis pehmeä sulkeutuminen, joka estää paineiskut ja putkien paukkumiset.
- ESS-energiansäästötoiminto
- Juoksuputken rajoitus valittavissa 60°, 85°, 110° tai 360° (rajoitinsarja 60° tai 110° mukaan)
- Joustavat Soft PEX[®]- liitosletkut 3/8" liitosmutterilla
- Vesimäärän ja lämpötilan esisääto
- Lead Free, lyijyttömät materiaalit
- Ääniluokka 1
- Asennusreikä: Ø34-37 mm

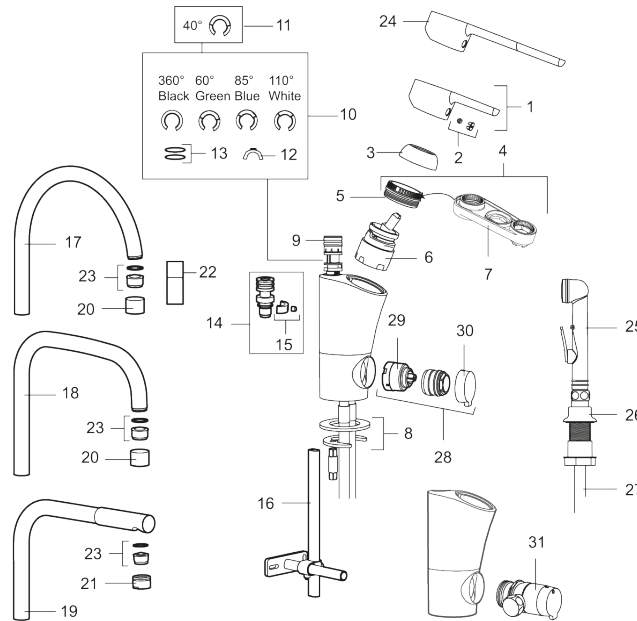
TUOTEKUVAUS

MORA MMIX II sharp keittiöhana pk-venttiilein

MMIX II sharp yhdistää tyylikkään muodon laatuun ja ympäristöystävällisyyteen, mikä tekee hanasta todellisen voittajan. Lyijytön ESS-energiänsäästöjärjestelmällä.

Tuote-nro: 332071

LVI: 6261277



	STD	LD3*	LD4*	Energy class A
6. Cartridge	S600253	S600232	S600253	S600253
23. Insert	S600319	S600072	132205.AE	S600294

* LEED mixers with low flow

Varaosalistaus

NRO.	MA-NRO	LVI	KUVAUS
1	409389.AE		Käyttövipu täydellinen
2	409392.AE		Merkkinasta ja vivun kiinnitysruuvi
3	409391.AE		Peitelevy
4	409393.AE		Kiinnitysmutteri ja huoltotyökalu
5	439060.AE		Lukitusnasta
6	S600253	6430172	Keraaminen säätöosa, sisältää huoltotyökalun
6	S600232	6430173	Säätöosa, Low flow, LEED yksiotehanoille
7	S600298	6430166	Huoltotyökalu
8	S600159		Kiinnityssarja, keittiöhanat
9	S600018		Juoksuputken kiinnitysniippa, täydellinen
10	S600299	6430164	Juoksuputken rajoitinsarja tiivistein
11	209543.AE		Juoksuputken rajoitinsarja 40°
12	309519.AE		Juoksuputken lukitsin

NRO.	MA-NRO	LVI	KUVAUS
13	708843.AE		O-rengas (15,54 x 2,62), 2 kpl
14	109016.AE		Kiinnitysniippa
15	139595.AE		Rajoitinsarja
16	S600308	6561329	Vakautusosa
17	409395.AE		Juoksuputki K5, täydellinen
18	409396.AE		Juoksuputki K7, täydellinen
19	409397.AE		Juoksuputki K6, täydellinen
20	131410.AE	6561140	Poresuuttimen hylsy M22 sis.
21	131415.AE	6561143	Poresuuttimen hylsy M24 ulk, 15 mm, kromattu
22	409343.AE		Nivelporesuutin M22, 7–9 l/min 300 kPa
23	S600319		Poresuuttimen sisäosa, 7–9 l/min 300 kPa
23	S600072		Poresuuttimen sisäosa, 3 l/min 200–600 kPa
23	132205.AE	6561134	Poresuuttimen sisäosa, 5 l/min 200–600 kPa
23	S600294		Poresuuttimen sisäosa, 5 l/min 200–600 kPa
24	409390.AE	6432032	Käyttövipu täydellinen Care (150mm)
25	S600206		Itsesulkeutuva käsisuihku, kromattu
26	130670.AE		Läpivientiholkki, kromattu
27	S600152	6561297	Suihkuletku, 1500 mm, kromattu
28	409104.AE	6258291	Pesukoneventtiili täydellinen
29	S600337	6430168	Pesukoneventtiilin, sisältää huoltotyökalut
29	S600316	6430165	Pesukoneventtiilin, ilman huoltotyökalua
30	409400.AE		Pesukoneventtiilin kahva
31	409399.AE		Liitossarja pöytämallin astianpesukoneelle