



MORA MMIX II Spültisch- Einhebelmischer

Der niedrige Auslauf von MMIX II kombiniert ein formschönes und ergonomisches Design mit einem energieeffizienten Innenleben, das wenig Energie verbraucht und umweltfreundlich ist.

: 332251 Flow 3 bar: 6,0 l/m

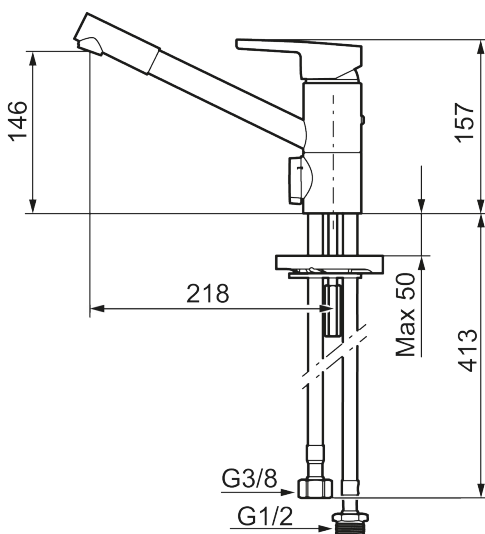
Ausführung: Chrom



Schutzmodul



- Mit Geräteanschlussventil (Umstellung warm/kalt möglich)
- ESS (Energie-Spar-System)
- Mit Soft Closing zur Vermeidung von Druckstößen
- Einstellbare Mengen- und Temperaturbegrenzung
- Flexible Anschlussschläuche Soft-PEX®
- Drehbarer und schwenkbarer Auslauf, Schwenkbegrenzung 110°
- Lead Free (Bleifrei gem. Trinkwasserverordnung)
- Lochdurchmesser Ø34-37 mm



16	409104.AE	Geräteanschlussventil, inkl. Servicewerkzeug
17	409400.AE	Handrad für Gerätenanschlussventil
18	S600337	Keramisch patroon voor vaatwasseraansluiting, met servicegereedschap
18	S600316	Keramisch patroon voor vaatwasseraansluiting, zonder servicegereedschap
19	409399.AE	Reparatursatz für Geräteanschlussventil