



Ainutlaatuiset ominaisuudet

MORA INXX II sharp, high pesuallasbidéhana

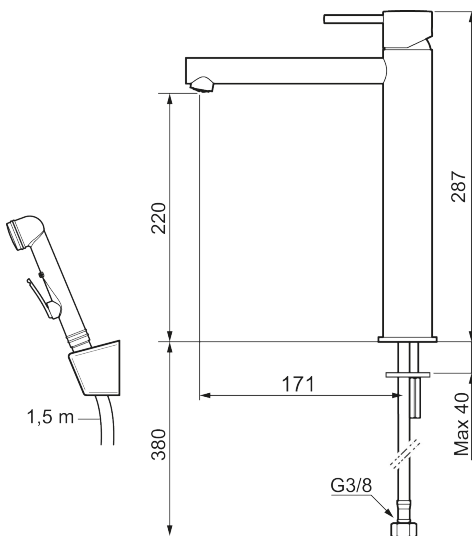
INXX II -pesuallasekoittimia on saatavana kahta eri korkeutta, joista korkeampi sopii pöytäaltauksiin. Kestävässä mattamustapintaisessa INXX II Sharp -pesuallasekoittimessa on suorat linjat, pitkä juoksuputki ja kallistettu suutin, jotka tekevät siitä sekä houkuttelevan näköisen että käytännöllisen. Vedensekoitin on testattu ja hyväksytty nykyisten rakennusmääräysten mukaisesti, ja se on energiatehokas, minkä ansiosta se vähentää veden- ja energiankulutusta mukavuudesta tinkimättä. Lisävarusteena on saatavana väriltään yhteensopiva painettava tulppa.

Tietoja mallistosta

INXX II on elegantti ja ajaton mallisto, jonka väripaletti on huolellisesti valittu. Se tarjoaa täydellisen yhdistelmän huippulaatua, hillittyä designia ja erinomaista käyttömukavuutta.

Tuote-nro: 273025.12CA LVI: 6160727 Flow 3 bar: 4,5 l/m

Kuvaus: Mattamusta



- Itsesulkeutuva käsisuihku, letkun pituus 1500 mm
- Keraaminen säätökasetti: pitkä käyttöikä
- Lämpötilan- ja vesimäärän esisäätö
- Joustavat Soft PEX®- liitosletkut 3/8" liitosmutterilla
- Asennusreikä Ø34-37 mm

TUOTEKUVAUS

MORA INXX II sharp, high pesuallasbidéhana

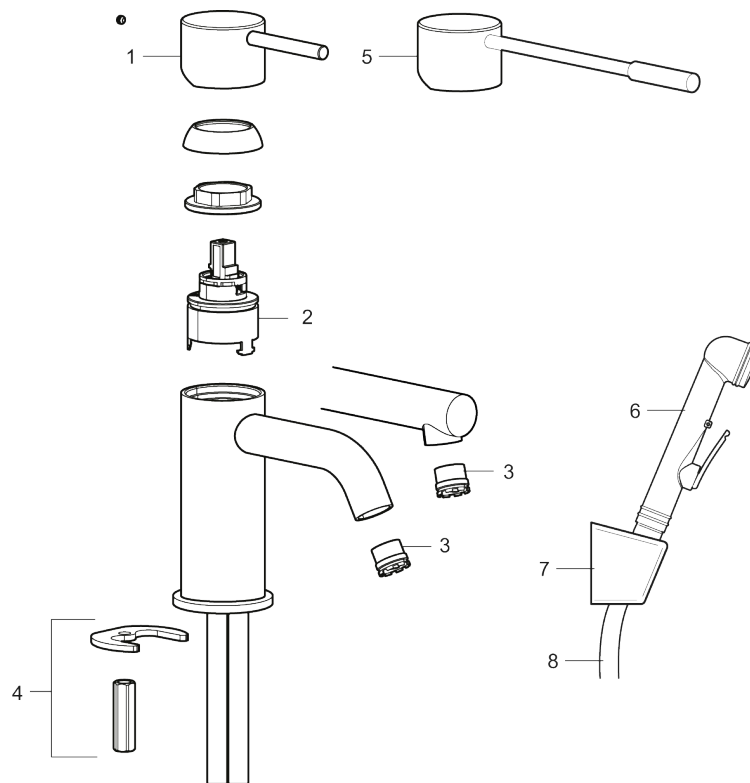
INXX II -pesuallasekoittimia on saatavana kahta eri korkeutta, joista korkeampi sopii pöytäaltauksiin. Kestävässä mattamustapintaisessa INXX II Sharp -pesuallasekoittimessa on suorat linjat, pitkä juoksuputki ja kallistettu suutin, jotka tekevät siitä sekä houkuttelevan näköisen että käytännöllisen. Vedensekoitin on testattu ja hyväksytty nykyisten rakennusmääräysten mukaisesti, ja se on energiatehokas, minkä ansiosta se vähentää veden- ja energiankulutusta mukavuudesta tinkimättä. Lisävarusteena on saatavana väriltään yhteensopiva painettava tulppa.

Tietoja mallistosta

INXX II on elegantti ja ajaton mallisto, jonka väripaletti on huolellisesti valittu. Se tarjoaa täydellisen yhdistelmän huippulaatua, hillittyä designia ja erinomaista käyttömukavuutta.

Tuote-nro: 273025.12CA

LVI: 6160727



Varaosalistaus

NRO.	MA-NRO	LVI	KUVAUS
1	409701.AE		Käyttövipu täydellinen, kromattu
1	409701.12AE		Käyttövipu täydellinen, mattamusta
1	409701.22AE		Käyttövipu täydellinen, mattavalkoinen
1	409701.62AE		Käyttövipu täydellinen, harjattu messinki PVD

NRO.	MA-NRO	LVI	KUVAUS
2	409703.AE		Keraaminen säätöosa
3	409706.AE	6561292	Poresuutin M21,5 uk. 5 l/min 200–600 kPa
4	209518.AE		Pesuallashanan kiinnityssarja
5	409708.AE		Care-käyttövipu, kromattu
5	409708.12AE		Care-käyttövipu, mattamusta
5	409708.22AE		Care-käyttövipu, mattavalkoinen
5	409708.62AE		Care-käyttövipu, harjattu messinki PVD
6	S600206		Itsesulkeutuva käsisuihku, kromattu
6	S600206.12		Itsesulkeutuva käsisuihku, mattamusta
6	S600206.22		Itsesulkeutuva käsisuihku, Mattavalkoinen
6	S600206.62		Itsesulkeutuva käsisuihku, Harjattu messinki PVD
7	S600208		Käsisuihkun seinäripustin, kromattu
7	S600208.12		Käsisuihkun seinäripustin, mattamusta
7	S600208.22		Käsisuihkun seinäripustin, mattavalkoinen
7	S600208.62		Käsisuihkun seinäripustin, harjattu messinki PVD
8	S600207		Suihkuletku 1500 mm, kromattu
8	S600207.12		Suihkuletku 1500 mm, mattamusta
8	S600207.22		Suihkuletku 1500 mm, mattavalkoinen
8	S600207.62		Suihkuletku 1500 mm, harjattu messinki PVD