



Håndvaskarmatur MORA MMIX II

MMIX II har et ergonomisk design, som ligeledes giver energieffektivitet i højeste klasse. Den elegante forkromede udførelse udstråler kvalitet, og i år har vi opdateret formsproget med mere lige linjer og endnu bedre miljøegenskaber.

Artikel-nummer: 333001 VVS: 701574304 Flow 3 bar: 4,5 l/m

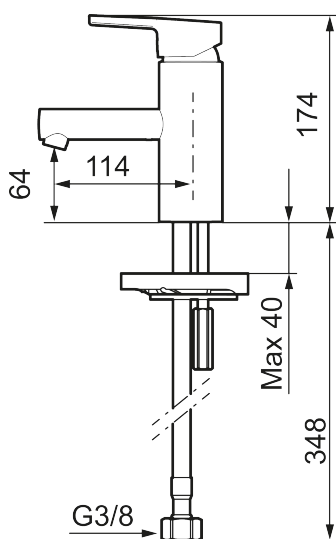
Beskrivelse: Krom

- ESS (Energy Saving System).
- 114 mm fremspring.
- Soft Closing og keramisk kartusche.
- Indbygget temperatur- og flowbegrænser.
- Fleksible tilslutningsslanger i metalflettet Soft-PEX®, G3/8.
- Lead Free (blyfri).
- Hulmål Ø34-37 mm.
- Lydklasse 1.
- **5 års trykgaranti.**

Unikke egenskaber



Tilbageløbssikring



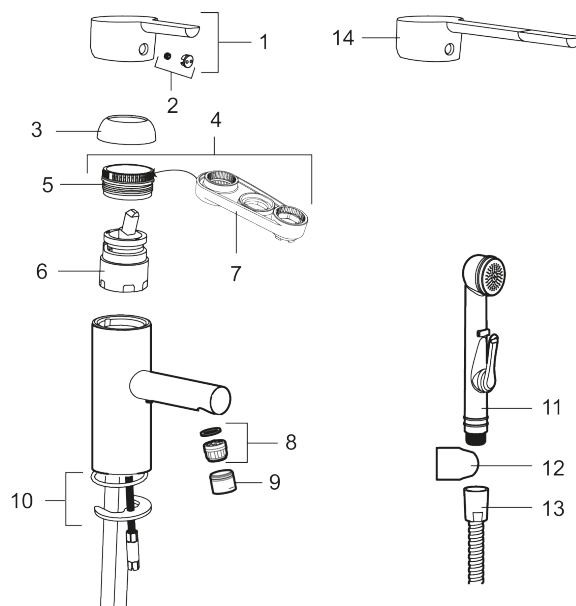
PRODUKTBEKRIVELSE

Håndvaskarmatur MORA MMIX II

MMIX II har et ergonomisk design, som ligeledes giver energieffektivitet i højeste klasse. Den elegante forkromede udførelse udstråler kvalitet, og i år har vi opdateret formsproget med mere lige linjer og endnu bedre miljøegenskaber.

Artikel-nummer: 333001

VVS: 701574304



	STD	LD3*
6. Cartridge	S600253	S600232
8. Insert	S600254	S600254

* LEED mixers with low flow

Reservedelsliste

NR.	ART.NO	VVS	BESKRIVELSE
1	409389.AE	745148401	Greb, komplet
2	409392.AE	745148403	Farvebrik og skrue til greb
3	409391.AE	745148402	Dækhætte
4	409393.AE	745148404	Låsemøtrik til keramisk indsats, inkl. værktøj
5	439060.AE		Låsemøtrik
6	S600253		Patron med værktøj
6	S600232		Patron, Low flow, til LEED armaturer
7	891096.AE	745148405	Serviceværktøj
8	S600254		Strålesamlerindsats, 5 l/min ved 2-6 bar
9	S600255		Perlatorhylster M20 udv., 16 mm, krom
10	S600160		Monteringssæt til håndvaskarmatur
11	S600206		Selvlukkende håndbruser, krom

NR.	ART.NO	VVS	BESKRIVELSE
12	S600157		Vægbeslag til håndbruser, krom
13	S600207		Slange til håndbruser 1,5 m, krom
14	409390.AE	745148600	Handicapvenligt greb, L=150