



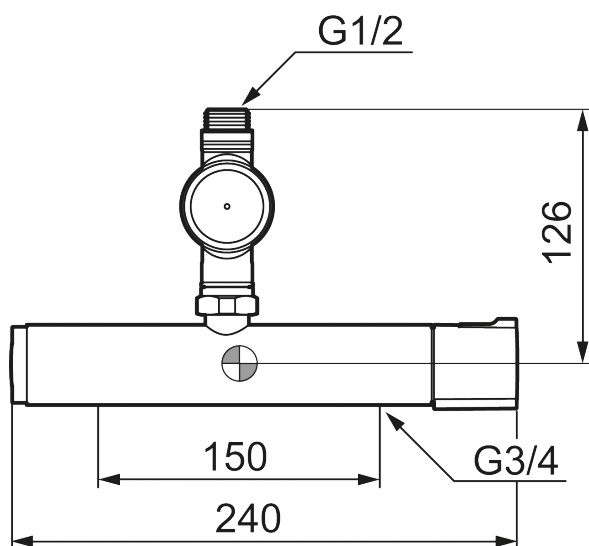
## Mora Cera termostaattihana itsesulkeutuvien venttiilein

Tuote-nro: 242354

Kuvaus: Kromattu

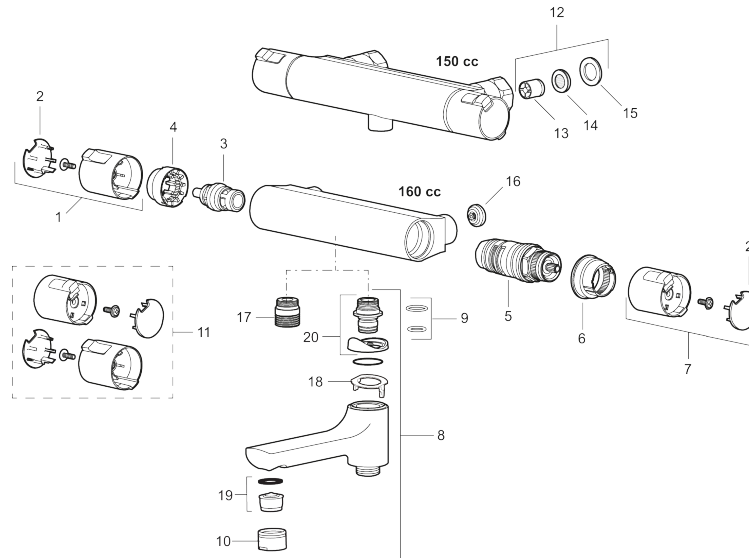
- 1/2" liitos ylös
- Turvanuppi 38°C ja 42°C
- Huuhteluaika: n. 30 s.
- Imusuojattu EU-standardin EN1717 mukaan

Ainutlaatuiset ominaisuudet



**TUOTEKUVAUS**

# Mora Cera termostaattihana itsesulkeutuvien venttiilein

**Tuote-nro:** 242354

**Varaosalistaus**

NRO.	MA-NRO	LVI	KUVAUS
1	409653.AA	6432064	Käyttöventtiilin kahva, myymäläpakattu
2	409658.AA	6432066	Kahvan päätykansi, myymäläpakattu
3	409354.AA	6432019	Käyttöventtiili, keraaminen, myymäläpakattu
4	708079.AE		Vesimäärän säädön rajoitinrennas
5	708764.AE	6432190	Lämmönsäätöosa
6	209556.AE		Lämpötilan säädön rajoitinrennas
7	409654.AA	6432065	Lämmönsäätökahva, myymäläpakattu
8	409656	6561071	Vaihdiinjuoksuputki,täydellinen, kromattu
9	209519.AE		O-rennas
10	131415.AE	6561143	Poresuuttimen hylsy M24 ulk, 15 mm, kromattu
11	409650.AA		Säätökahvat, myymäläpakkaus
12	708338.AE	6432191	Suodin-yksisuuntaventtiili (2 kpl)
13	139465.AE		Takaiskuventtiilit, 150 c/c
14	708080.AE	6432192	Suodinpari, 150 c/c
15	709339.AE		Tiiviste
16	129380.AE	6432012	Suodin-yksisuuntaventtiilipari (2 kpl)
17	409659.AE		Juoksuputken nippa M18x1xG1/2

NRO.	MA-NRO	LM	KUVAUS
18	129154.AE		Rajoitinrenkas
19	139783.AE		Poresuuttimen sisäosa, 20–24 l/min 300 kPa
20	209494.AE		Nipan