



MORA MMIX tronic servantbatteri, batteridrift

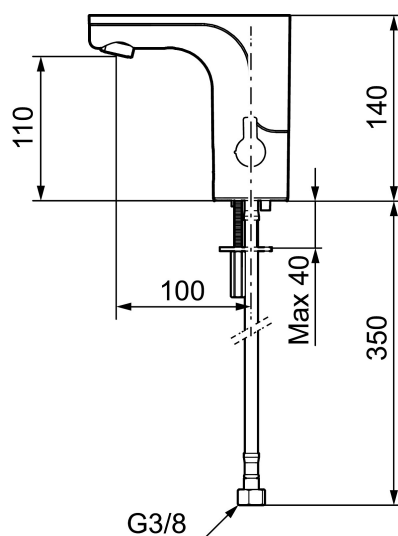
Sensorstyrte blandebatterier er vi vant til på offentlige miljøer, men blir nå mer og mer vanlig i private hjem. Mora MMIX Tronic er en ny generasjon svensk-utviklede berøringsfrie kraner med all teknikken integrert i batterihuset. Foruten å være svært enkel å bruke og sparer både vann og energi, så gjør den automatiske kalibreringen av sensoren det like enkelt å installere som en vanlig servantkran. Temperaturen stilles enkelt på spaken på siden av batterikroppen som er godt synlig, som også går å sperre mot maks varmtvannstemperatur som en skollingsbeskyttelse, eller helt fjerne når du ønsker en forhåndsinnstilt temperatur. For å hindre stillestående vann som kan årsake veksten av bakterier i vannledningene finnes en programmerbar funksjon.

Art.no.: 720080 **NRF-nummer:** 4290054 **Flow 3 bar:** 5,0 l/m
Utførende: Krom, batteridrift (inkl. batteri 6V)

Unike funksjoner



Tilbakeslagssikring



- Mykstengende
- Med temperaturspak, batteridrift (inkl. batteri 6V)
- Vandalsikker i metall, også kåpen
- Mora Eco konstantvannmengde
- Tappetidbegrensning hindrer oversvømming
- Tappefunksjon 30 sek. via sensor
- Avstengning av vannmengde i 60 sek. via sensor (anvendes f. eks. ved rengjøring)
- Lavt strømforbruk - lang livslengde
- Kan gjennomspyles med hettvann for legionella sanering
- IP klasse sensor, IP67
- Miljøvennlig materiale, Lead Free (blyfri) og nikkelfri
- Med tilbakeslagsventiler etter standard EN 1717

Installasjon:

- Enkel installasjon og service
- Avtagbart temperaturspak som kan erstattes med et medfølgende lokk
- Samtlige modeller kan tilpasses for batteri- eller nettdrift 12V AC/DC
- Ved nettdrift bruk adaptersett MA S600147
- Automatisk justering av sensoravstand

- Fleksible Soft PEX[®]-rør med 3/8" mutter
- Hulltagning Ø33,5-37 mm

Innstillinger:

- Stillbar temperaturbegrensning
- Programmerbar funksjon for hygienespyling
- Velgbar tappetid

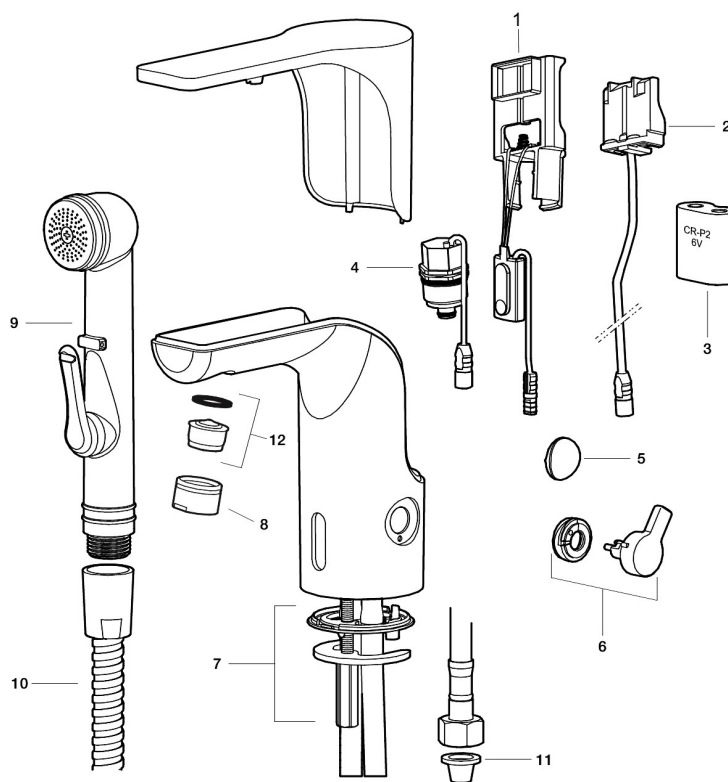
PRODUKTBESKRIVNING

MORA MMIX tronic servantbatteri, batteridrift

Sensorstyrte blandebatterier er vi vant til på offentlige miljøer, men blir nå mer og mer vanlig i private hjem. Mora MMIX Tronic er en ny generasjon svensk-utviklede berøringsfrie kraner med all teknikken integrert i batterihuset. Foruten å være svært enkel å bruke og sparer både vann og energi, så gjør den automatiske kalibreringen av sensoren det like enkelt å installere som en vanlig servantkran. Temperaturen stilles enkelt på spaken på siden av batterikroppen som er godt synlig, som også går å sperre mot maks varmtvannstemperatur som en skollingsbeskyttelse, eller helt fjerne når du ønsker en forhåndsinnstilt temperatur. For å hindre stillestående vann som kan årsake veksten av bakterier i vannledningene finnes en programmerbar funksjon.

Art.no.: 720080

NRF-nummer: 4290054



Reservedelsliste

NR.	ART. NO.	NRF-NUMMER	BESKRIVELSE
1	S600278		Elektronikkenhet til batteri/nettdrift
1	729452.AE	4294009	Elektronikkenhet for sentralstyring
2	S600131	4304789	AC adapter
3	S600135	4304795	Batteri 6V
4	S600277		Magnetventil
5	729457.AE	4294012	Dekkløkk

NR.	ART. NO.	NRF-NUMMER	BESKRIVELSE
6	729456.AE	4294011	Temperaturspak, krom
6	729456.11AE	4294195	Temperaturspak, sort PVD
6	729456.14AE		Temperaturspak, polert kobber PVD
6	729456.16AE		Temperaturspak, champagne PVD
6	729456.60AE		Temperaturspak, polert messing PVD
7	729458.AE	4294017	Monteringstilbehør
8	131415.AE		Hylse for strålesamler, M24 utv. 15 mm, krom
8	131415.11AE	4294197	Hylse for strålesamler, M24 utv. 15 mm, sort PVD
8	131415.14AE		Hylse for strålesamler, M24 utv. 15 mm, polert kobber PVD
8	131415.16AE		Hylse for strålesamler, M24 utv. 15 mm, champagne PVD
8	131415.60AE		Hylse for strålesamler, M24 utv. 15 mm, polert messing PVD
9	729485.AE		Selvstengende hånddusj
10	S600207		Høytrykkslange, lengde 1,5 m, krom
11	129296.AE		Filtersett f/SoftPex anslutningsrør (2 stk)
12	132205.AE		Innsats strålesamler 5 l/min ved 2–6 bar
12	S600072	4305261	Innsats strålesamler 3 l/min ved 2–6 bar
12	S600226	4305296	Innsats strålesamler 1,7 l/min ved 2–6 bar