



## MORA CERA K2 Spültisch-Einhebelmischer

In heutigen Familien spielt sich ein Teil des Lebens in der Küche ab. Eine moderne Küche muss gut aussehen, perfekt arbeiten und einem hohen Hygiene- und Sicherheitsstandard entsprechen. Deshalb bietet Mora Armaturen in hoher Qualität an.

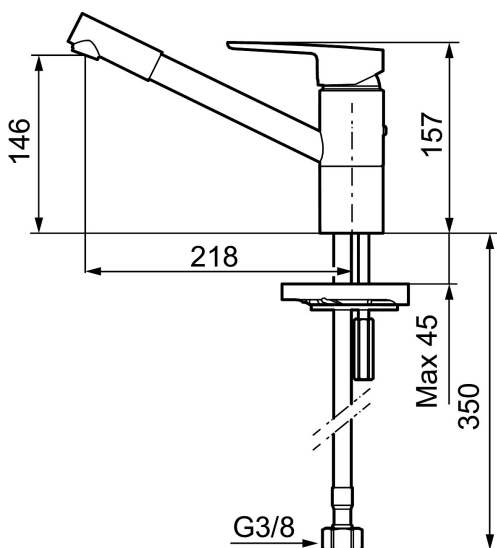
Artikel-Nr.: 245001 Flow 3 bar: 9,5 l/m

Ausführung: Chrom

Unique characteristics

- ESS (Energie-Spar-System)
- Mit Soft Closing zur Vermeidung von Druckstößen
- Einstellbare Mengen- und Temperaturbegrenzung
- Eco (Energie- und Wasserstrahlregler)
- Flexible Anschlussschläuche Soft-PEX®
- Drehbarer und schwenkbarer Auslauf, Schwenkbegrenzung 110°
- Lochdurchmesser Ø34-37 mm

Backflow protection unit type

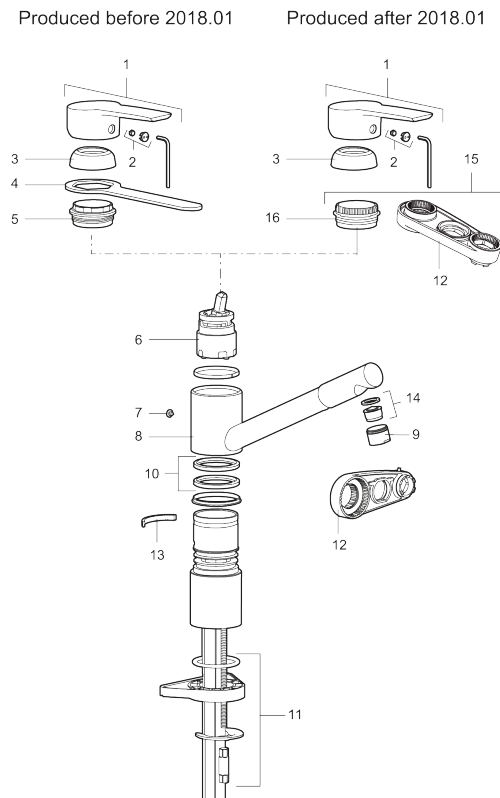


PRODUCT DESCRIPTION

# MORA CERA K2 Spültisch-Einhebelmischer

In heutigen Familien spielt sich ein Teil des Lebens in der Küche ab. Eine moderne Küche muss gut aussehen, perfekt arbeiten und einem hohen Hygiene- und Sicherheitsstandard entsprechen. Deshalb bietet Mora Armaturen in hoher Qualität an.

Artikel-Nr.: 245001



## Ersatzteilliste

NO.	ART.NR	AUSFÜHRUNG
1	409600.AE	Hebel, komplett
2	409392.AE	Markierungsplättchen und Schraube für Hebel
3	409391.AE	Überwurfmutter
4	891099.AE	Schlüssel
5	409610.AE	Befestigung für Einsatz
6	409403.AE	Keramikkartusche, inkl. Servicewerkzeug
7	409611.AE	Stoppschraube
8	409685	Auslauf, komplett mit Strahlregler
9	131417.AE	Gehäuse M24 außen, 17 mm
10	409612.AE	Dichtungsringe, Satz (2 Stück)
11	409457.AE	Befestigung für Armaturen ohne Anschluss GS/WM

NO.	ART.NR	AUSFÜHRUNG
12	891096.AE	Servicewerkzeug
13	209558.AE	Sperre 30–90°
14	131398.AE	Einsatz für Strahlregler, 9–11 l/min von 300 kPa
15	409393.AE	Befestigungsring für Einsatz, incl. Servicewerkzeug
16	439060.AE	Feststellnippel für Einsatz