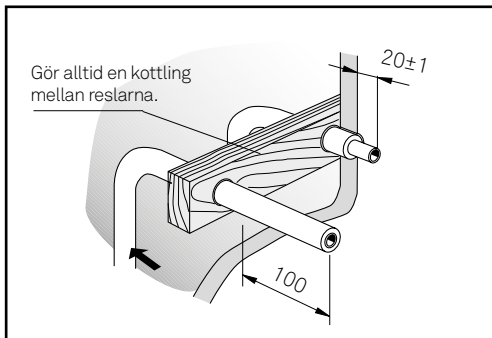
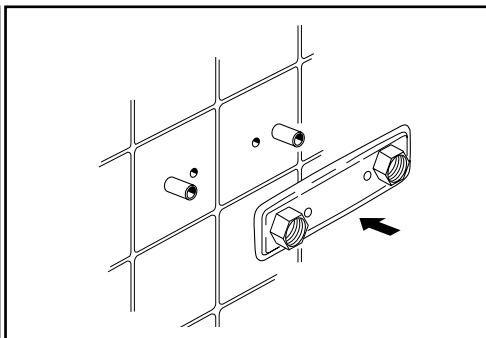


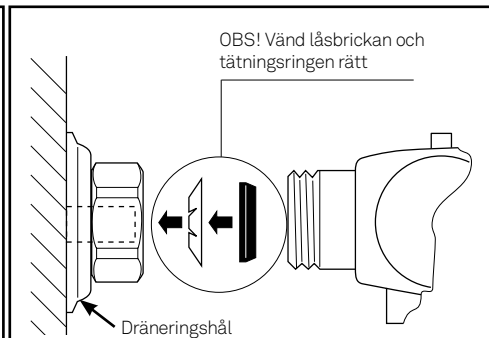
Väggbricka 160 c/c för lödfri anslutning. 12 mm och 15 mm kopparrör.



Dra ut rören ca 10 cm utanför färdig vägg. När väggbeklädnaden är på plats, kapa rörisoleringen max 1 mm från väggen. **Kapa av rören 20±1 mm från den färdiga väggen.** Vid måttagning skall rören tryckas mot innerväggen. Rören skall vara väl riktade (vinkelräta) mot väggen.



Montera brickan och skruva fast den i väggen.



Trä på låsbricka och tätningsring på rören. Montera blandaren, anslutningsgånga M26x1,5. **Stödhylsa skall användas vid mjuka och halvhårda kopparrör.** Drag åt för hand så långt som möjligt, därefter enligt tabell moment/varv.

Benämning/ Description	Gänga/ Thread	Dim. rör/ Dim. pipe	Moment/ Torque	Åtdragning moment / (antal varv) för kopparrör Tightening torque / (number of turns) on copper pipes		
				Hårda rör (R290)/ Rigid pipes (R290)	Halvhårda rör (R250)/ Semi-hard pipes (R250)	Mjuka rör (R220)/ Soft pipes (R220)
Blandarfäste 160 cc Wall plate 160 cc	M26x1.5	12x1	30	1 1/4	1 1/4	1 1/4
	M26x1.5	15x1	30	1 1/4	1 1/4	1 1/4

Mora Armatur's vägggenomföring och blandarbrickor för koppar-rör.

Mora Armatur's vägggenomföringar eller blandarbrickor för Cu-rör kan även användas för andra metalliska rör av mässing eller rostfritt stål under nedanstående förutsättningar.

1. Dimensionerna på röret motsvarar Cu-rörets dimensioner och toleranser, samt att röret i övrigt har en likartad ytfinish som Cu-rör.
2. Röret som skall kopplas är stumt fixerat så att en förskjutning in i väggen omöjliggörs (ingen rörelse i axiell riktning).
3. Röret som skall kopplas skall var uppriktat vinkelrätt mot väggen.
4. Utstickande rör-stos kapas 20 ± 1 mm.

Avtätning

Alla skruvhål skall tätas.

Fyll skruvhål och eventuell plugg med våtrumssilikon. Mot våtrumsväggar beklädda med våtrumsmatta eller vattentät målad yta tätar väggbrikkens packning vid en ytstruktur av max 1 mm djup. Våtrumssilikon skall även användas mellan rör och väggbeklädnad.

Mot kakel: ska skruvgenomföringarna hamna i kakelplattan och inte i fogen mellan plattorna.

Rörigenomföringar i kakelväggar måste kompletteras med en tätning mellan rör och väggens tätskikt, bakom kaklet.

Extra tätning krävs även mellan fog och väggbrikkens packning om

fogen ligger djupare än 1 mm mätt från kakelplattans yta. Som tätning används våtrumssilikon.

Se Byggkeramikrådets Branschregler för rörigenomföringar.

OBS! Undvik mineralolja baserade smörjmedel på gummidelarna.