



MORA MMIX K2 keukenmengkraan

Artikelnummer: 732251 Flow 3 bar: 9,8 l/m

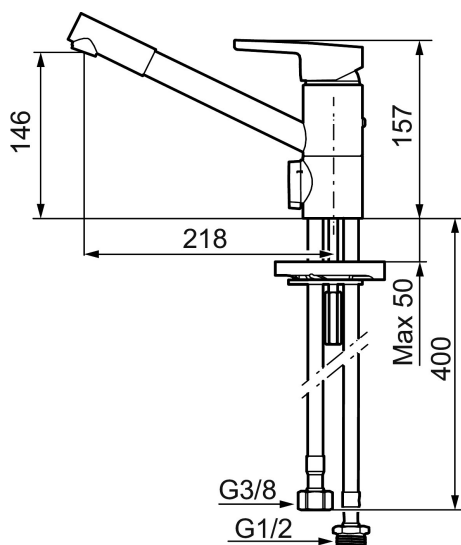
Omschrijving: Chroom

- Met afsluiter voor vaatwasser, mengkraan, koudstart
- ESS (Energie Spaar Systeem)
- Soft closing principe met keramische afdichtingen
- Instelbare volumestroom en temperatuurbegrenzing
- Eco (Energie- en waterbesparende volumestroombegrenzer)
- Draaibare uitloop 110°
- Flexible aansluitslangen 3/8"
- Lead Free (loodvrije messing)
- Kraangat Ø34-37 mm

Unieke karaktereigenschappen



Type terugstroombeveiliging

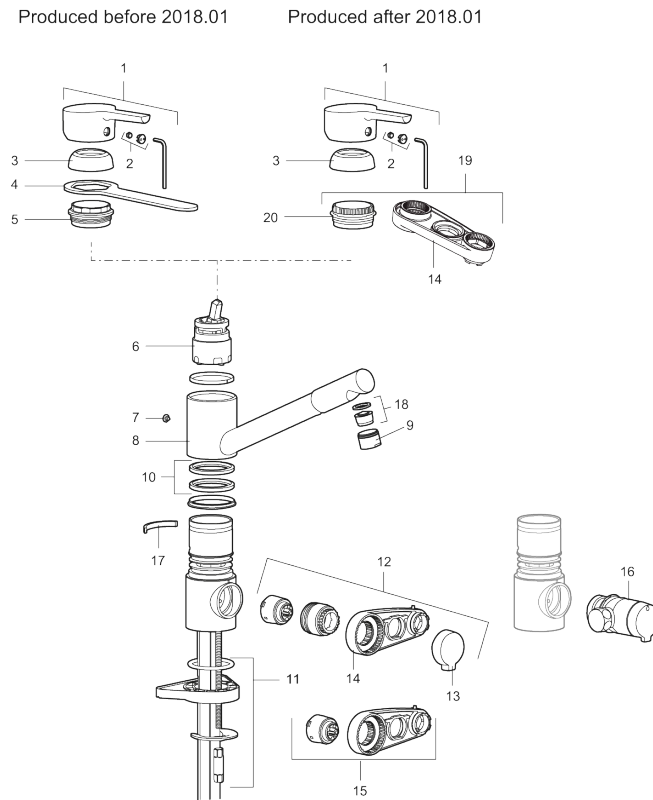


PRODUCTOMSCHRIJVING

MORA MMIX K2

keukenmengkraan

Artikelnummer: 732251



Onderdelen lijst

NR.	ARTIKELNR.	OMSCHRIJVING
1	409389.AE	Hendel, compleet
2	409392.AE	Kleurmarkering en schroef voor hendel
3	409391.AE	Afdekdop
4	891099.AE	Ringsleutel
5	409610.AE	Afsluitmoer voor patroon
6	409403.AE	Keramisch patroon, met servicegereedschap
6	409405.AE	Kermisch patroon, Turbo, met servicegereedschap
7	409611.AE	Schroef
8	409685	Draaibare uitloop met mousseur
9	131417.AE	Behuizing M24budr., 17mm
10	409612.AE	Afsluitringen (2 stuks)
11	409457.AE	Bevestiging, voor mengkraan zonder vaatwasseraansluiting
11	409458.AE	Bevestiging, voor mengkraan met vaatwasseraansluiting

NR.	ARTIKELNR.	OMSCHRIJVING
12	409104.AE	Vaatwasseraansluiting, met servicegereedschap
13	409400.AE	Hendel voor vaatwasseraansluiting
14	891096.AE	Servicegereedschap
15	209504.AE	Keramisch patroon voor vaatwasseraansluiting, met servicegereedschap
16	409399.AE	Rebuild.kit for dish washer
17	209558.AE	Begrenzer voor vaste en draaibare uitloop 30-90°
18	131398.AE	Inzet voor straalregelaart, 9–11 l/min van 300 kPa
19	409393.AE	Vergrendelingsmoer, met servicegereedschap
20	439060.AE	Moer