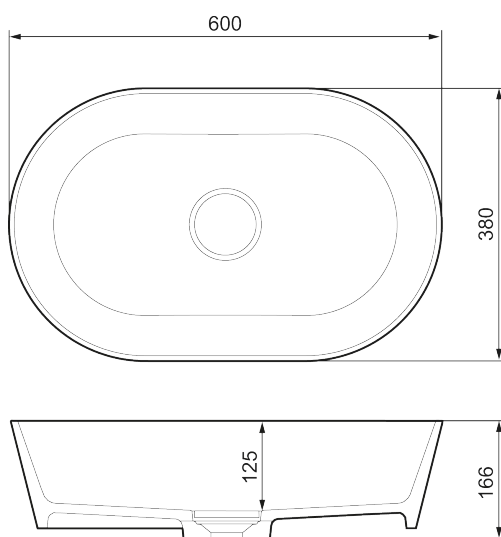




Unikke egenskaber



MORA LAVA II (M)

Med sit karakteristiske samplingsfrie design i overdådig mineralkomposit tilfører LAVA II (M) rummet en fornemmelse af volumen og stil. En alsidig håndvask, der komplementerer og fremhæver moderne look og klassiske udtryk.

Artikel-nummer: 952003

Beskrivelse: Hvid

- Mineralkomposit
- Bredde: 600 mm
- Dybde: 380 mm
- Højde: 166 mm
- Vægt: 11 kg
- Bundventil sælges separat