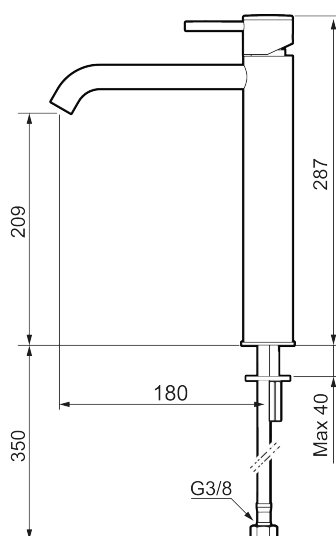




Unike funksjoner



Tilbakeslagssikring



MORA INXX II soft, high servantbatteri

INXX II servantkran finnes i tre ulike høyder der high er en høy kran tilpasset for en skålformet benkmontert vask. Med den elegante holdbare nyansen børstet messing og servantkranens stilrene form, øker INXX II soft baderommets komfort og gir en følelse av kvalitet og eleganse. Blandebatteriet er testet og godkjent ut fra gjeldende byggeregler og det er energieffektivt, noe som innebærer at man får et lavere vann- og energiforbruk uten å gi avkall på komforten. Bunnventil finnes som tilbehør i samme nyanse.

Om serien

INXX II er en elegant og tidløs serie i en palett av nøyte utvalgte nyanser. Kombinasjonen av høy kvalitet, stilren design og herlig komfort gjør den til den ultimate serien.

Art.no.:	NRF-nummer:	Flow 3 bar: 4,5
273021.62CA	4290474	l/m
Utførende: Børstet messing PVD		

- Vannmengdebegrenser og temperatursperre
- Fleksible Soft PEX®-rør med 3/8" mutter