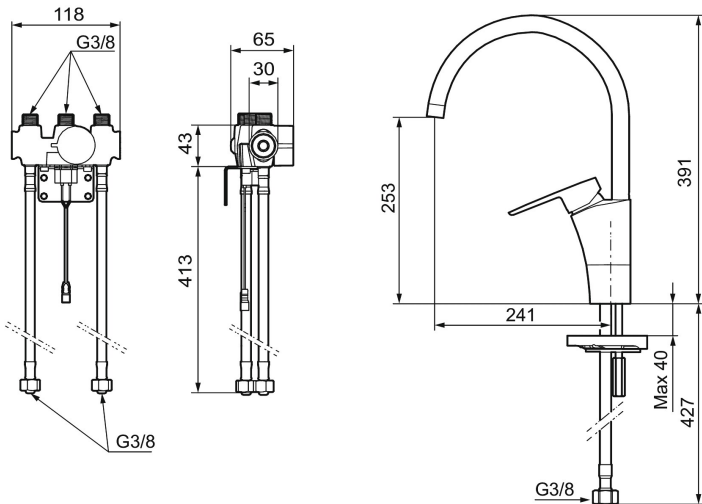




Ainutlaatuiset ominaisuudet



## Mora Cera Duo keittiöhana

Mora Cera Duo on yhdistelmä perinteistä keittiöhanaa ja elektronista hanaa. Vipua käytettäessä se toimii kuten mikä tahansa tavallinen keittiöhana. Kun taas pidät käsiäsi sensorin edessä, saat aktivoitua kosketusvapaan toiminnon. Tällöin huuhtelu on ajastettu ja virtaama rajoitettu.

**Tuote-nro:** 242102 **LVI:** 6261214

**Kuvaus:** Kromattu, paristokäyttöinen (sis.pariston)

- ESS-energiansäästötoiminto
- Lämpötilan ja virtaaman esisäättö
- Keraaminen säätökasetti: pitkä käyttöikä ja pehmeä sulkeutuminen
- Eco-poresuutin
- Juoksuputken rajoitus valittavissa 60°, 85°, 110° tai 360° (rajoitinsarja 60° tai 110° mukaan)
- Ajastettu huuhtelu - turvallinen sulkeutuminen estää tulvimisen
- 30 sek. läpihuhtelu mahdollisuus tunnistimen kautta
- Voidaan sulkea 5 min. ajaksi (esim. siivouksen ajaksi)
- Alhainen virrankulutus takaa paristolle pitkän toiminta-ajan
- Tunnistin IP67
- Ääniluokka 1

### Asennus:

- Automaattinen tunnistimen kalibrointi
- Kaiki mallit voidaan muuttaa paristokäyttöisestä (6V) verkkovirrälle (12V AC/DC)
- Verkkovirrälle vaihdettaessa tarvitaan adapterisarja S600147
- Joustavat Soft PEX®- liitosletkut 3/8" liitosmutterilla
- Asennusreikä Ø32-37 mm

### Asetukset:

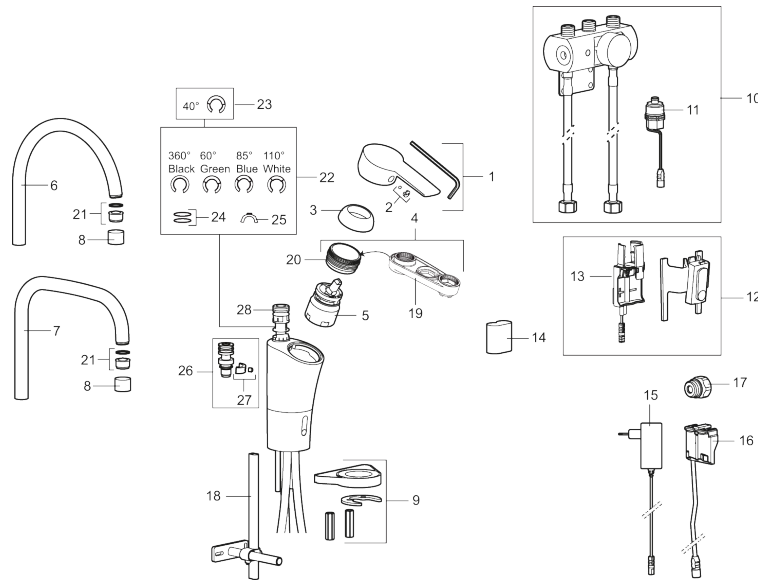
- Ohjelmoitava havaitsemisetäisyys
- Ohjelmoitava huuhteluaika

**TUOTEKUVAUS**

# Mora Cera Duo keittiöhana

Mora Cera Duo on yhdistelmä perinteistä keittiöhanaa ja elektronista hanaa. Vipua käytettäessä se toimii kuten mikä tahansa tavallinen keittiöhana. Kun taas pidät käsiäsi sensorin edessä, saat aktivoitua kosketusvapaan toiminnon. Tällöin huuhtelu on ajastettu ja virtaama rajoitettu.

**Tuote-nro:** 242102

**LVI:** 6261214


## Varaosalistaus

NRO.	MA-NRO	LVI	KUVAUS
1	409600.AE		Vipu, täydellinen
2	409392.AE		Merkkinasta ja vivun kiinnitysruuvi
3	409391.AE		Peitelevy
4	409393.AE		Kiinnitysmutteri ja huoltotyökalu
5	S600273		Keraaminen säätöosa, sisältää huoltotyökalun
6	409498.AE	6561124	Juoksuputki K5, täydellinen
7	409496.AE	6561122	Juoksuputki K7, täydellinen
8	131410.AE	6561140	Poresuuttimen hylsy M22 sis.
9	S600159		Kiinnityssarja, keittiöhanat
10	S600327		
11	S600277	6430160	Magneettiventtiili
12	S600166		Elektroniikkayksikkö
13	S600325		Paristorasia
14	S600135	6432264	Paristo
15	S600129	6432259	Muuntaja 12V

NRO.	MA-NRO	LM	KUVAUS
16	S600131	6432260	Verkkoliitäntä
17	S600141		Muunnosnipa
18	S600308	6561329	Vakautusosa
19	S600298	6430166	Huoltotyökalu
20	439060.AE		Lukitusnasta
21	131400.AE	6561137	Poresuuttimen sisäosa, 11–15 l/min 300 kPa
22	S600299	6430164	Juoksuputken rajoitinsarja tiivistein
23	209543.AE		Juoksuputken rajoitinsarja 40°
24	708843.AE		O-rengas (15,54 x 2,62), 2 kpl
25	309519.AE		Juoksuputken lukitsin
26	109016.AE		Kiinnitysniippa
27	139595.AE		Rajoitinsarja
28	S600018		Juoksuputken kiinnitysniippa, täydellinen