



Mora Garden utekran

Overskuddsvannet i røret tømmes automatisk når kranen stenges. Kranen er for sommerbruk, slange og kupling demonteres før vinteren setter inn slik at alt vann renner ut. Stengningen skjer på veggens innside i godt oppvarmet rom, frostfri kran.

Med typegodkjent tilbakelagsventil etter EN-1717 standard for drikkevann.

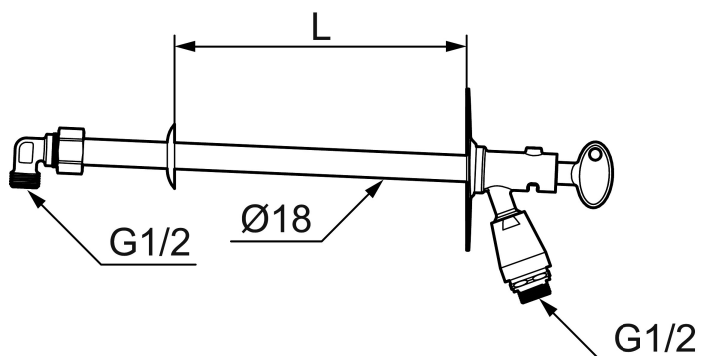
Veggbrakken er i rustfritt stål, ventilhus og utløp er i forkrommet messing.

Art.no.: 461760 NRF-nummer: 4290328

Utførende: For veggtykkelse maks 1000 mm

Unike funksjoner

Tilbakeslagssikring



- Selvdrenerende
- Skal ikke benyttes ved kuldegrader
- Med nøkkel
- Med tilbakelagsventil etter standard EN 1717
- Med vakuumentil
- Veggbrakett: Høyde 110, bredde 60
- Kan kappes etter veggens tykkelse
- Sete/ventilhus plasseres i godt oppvarmet rom og skal ikke monteres i vegg

PRODUKTBESKRIVNING

Mora Garden utekran

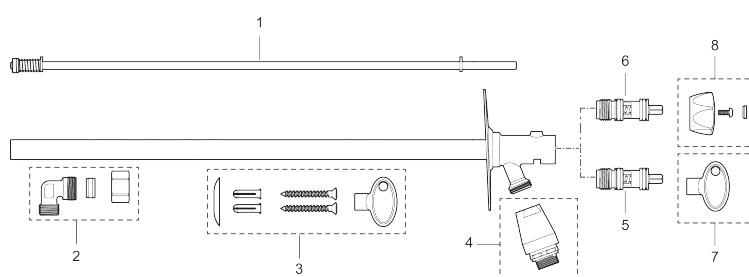
Overskuddsvannet i røret tømmes automatisk når kranen stenges. Kranen er for sommerbruk, slange og kupling demonteres før vinteren setter inn slik at alt vann renner ut. Stengningen skjer på veggens innside i godt oppvarmet rom, frostfri kran.

Med typegodkjent tilbakelsagsventil etter EN-1717 standard for drikkevann.

Veggbrikken er i rustfritt stål, ventilhus og utløp er i forkrommet messing.

Art.no.: 461760

NRF-nummer: 4290328



Reservedelsliste

NR.	ART. NO.	NRF-NUMMER	BESKRIVELSE
1	409411.AE	4294383	Spindel, L=400 mm
1	409412.AE	4294384	Spindel, L=600 mm
1	409413.AE	4294385	Spindel, L=1000 mm
2	409415.AE	4294387	Ventilhus med konus og mutter
3	409414.AE	4294386	Fest detaljer
4	708229.AE		Vakuumentil
5	600162.AA	4294388	Kranoverdel for nøkkel
6	600163.AA	4294389	Kranoverdel for ratt
7	630523.AA	4294381	Nøkkel
8	409211.AE	4294382	Ratt