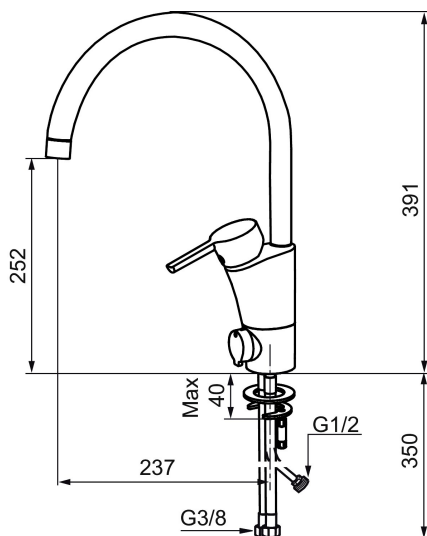




Ainutlaatuiset ominaisuudet



Mora MMIX K5 keittiöhana pk-venttiilein

Mora MMIX:ssä kaunislinjainen ja ergonominen muotoilu yhdistyy energiatehokkaaseen sisäosaan. Muotoilua leimaa hivelevän kaunis aaltoileva geometria, joka tekee koko sarjasta ajattoman tyylikkään. Kehitystyö perustuu ainutlaatuisen EcoSafe™-ympäristökonseptiimme, joka säästää energiaa ja edistää pitkäjänteistä ympäristöajattelua.

Tuote-nro: 732151.TT LVI: 6261253 Flow 3 bar: 13,6 l/m

Kuvaus: Kromattu, Soft PEX 3/8" liitäntä

- Keraaminen säätökasetti: pitkä käyttöikä ja pehmeä sulkeutuminen, joka estää paineiskut ja putkien paukkumiset.
- ESS-energiansäästötoiminto
- TT-vedensäästötoiminto
- Juoksuputken rajoitus valittavissa 60°, 85°, 110° tai 360°
- Eco-poresuutin
- Joustavat Soft PEX® -liitosletkut
- Lämpötilan esisäätö
- Lead Free, lyijyttömät materiaalit
- Asennusreikä: Ø35-37 mm
- Ääniluokka 1

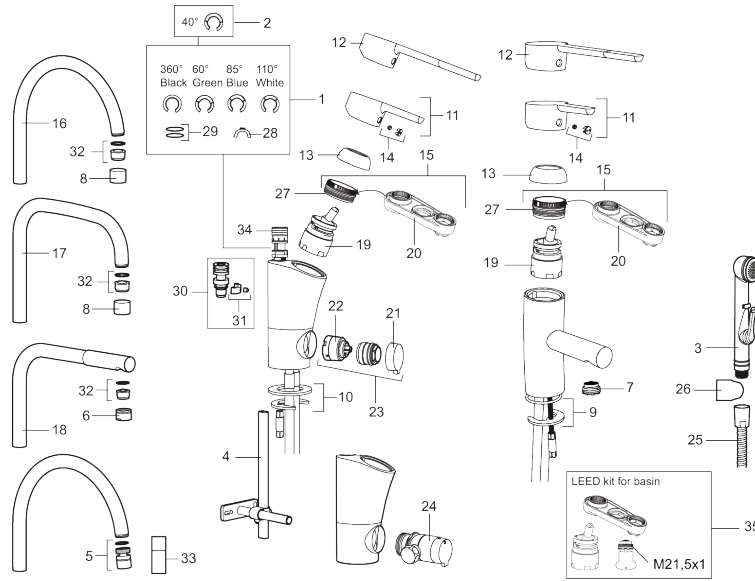
TUOTEKUVAUS

Mora MMIX K5 keittiöhana pk-venttiilein

Mora MMIX:ssä kaunislinjainen ja ergonominen muotoilu yhdistyy energiatehokkaaseen sisäosaan. Muotoilua leimaa hivelevän kaunis aaltoileva geometria, joka tekee koko sarjasta ajattoman tyylikkään. Kehitystyö perustuu ainutlaatuisen EcoSafe™-ympäristökonseptiimme, joka säästää energiaa ja edistää pitkäjänteistä ympäristöajattelua.

Tuote-nro: 732151.TT

LVI: 6261253



Varaosalistaus

| NRO. | MA-NRO | LVI | KUVAUS |
|------|-----------|---------|-----------------------------------------------|
| 1 | S600299 | 6430164 | Juoksuputken rajoitinsarja tiivistein |
| 2 | 209543.AE | | Juoksuputken rajoitinsarja 40° |
| 3 | S600206 | | Itsesulkeutuva käsisuihku, kromattu |
| 4 | S600308 | 6561329 | Vakautusosa |
| 5 | S600314 | | Nivelporesuutin M22int., 7–9 l/min 300 kPa |
| 6 | 131415.AE | 6561143 | Poresuuttimen hylsy M24 ulk., 15 mm, kromattu |
| 7 | S600312 | 6561307 | Poresuutin M21,5 uk. 7–9 l/min 300 kPa |
| 7 | 409385.AE | 6562763 | Poresuutin M21,5 ext. 5 l/min 200–600 kPa |
| 7 | S600228 | | Poresuutin M21,5 ext. 3 l/min 200–600 kPa |
| 8 | 131410.AE | 6561140 | Poresuuttimen hylsy M22 sis. |
| 9 | S600160 | | Kiinnityssarja, pesuallashanat |
| 10 | S600159 | | Kiinnityssarja, keittiöhanat |
| 11 | 409389.AE | | Käyttövipu täydellinen |
| 12 | 409390.AE | 6432032 | Käyttövipu täydellinen Care (150mm) |
| 13 | 409391.AE | | Peitelevy |

| NRO. | MA-NRO | LM | KUVAUS |
|------|-----------|---------|-------------------------------------------------|
| 14 | 409392.AE | | Merkkinasta ja vivun kiinnitysruuvi |
| 15 | 409393.AE | | Kiinnitysmutteri ja huoltotyökalu |
| 16 | 409395.AE | | Juoksuputki K5, täydellinen |
| 17 | 409396.AE | | Juoksuputki K7, täydellinen |
| 18 | 409397.AE | | Juoksuputki K6, täydellinen |
| 19 | S600273 | | Keraaminen säätöosa, sisältää huoltotyökalun |
| 19 | 409405.AE | 6432024 | Keraaminen säätöosa, Turbo, sis. huoltotyökalun |
| 19 | S600232 | 6430173 | Säätöosa, Low flow, LEED yhtiötehoille |
| 20 | S600298 | 6430166 | Huoltotyökalu |
| 21 | 409400.AE | | Pesukoneventtiilin kahva |
| 22 | S600337 | 6430168 | Pesukoneventtiilin, sisältää huoltotyökalut |
| 22 | S600316 | 6430165 | Pesukoneventtiilin, ilman huoltotyökalua |
| 23 | 409104.AE | 6258291 | Pesukoneventtiili täydellinen |
| 24 | 409399.AE | | Liitossarja pöytämallin astianpesukoneelle |
| 25 | S600207 | | Suihkuletku 1500 mm, kromattu |
| 26 | 130732.AE | 6565461 | Käsisuihkun seinäripustin |
| 27 | 439060.AE | | Lukitusnasta |
| 28 | 309519.AE | | Juoksuputken lukitsin |
| 29 | 708843.AE | | O-rengas (15,54 x 2,62), 2 kpl |
| 30 | 109016.AE | | Kiinnitysnippa |
| 31 | 139595.AE | | Rajoitinsarja |
| 32 | S600319 | | Poresuuttimen sisäosa, 7–9 l/min 300 kPa |
| 32 | 131400.AE | 6561137 | Poresuuttimen sisäosa, 11–15 l/min 300 kPa |
| 32 | 132408.AE | 6561149 | Poresuuttimen sisäosa, 8 l/min 200–600 kPa |
| 33 | 409343.AE | | Nivelporesuutin M22, 7–9 l/min 300 kPa |
| 34 | S600018 | | Juoksuputken kiinnitysnippa, täydellinen |
| 35 | 131407.AE | | LEED kit pesuallashanoille, 3 l/min 200-600 kPa |