



Mora Garden utekran

Overskuddsvannet i røret tømmes automatisk når kranen stenges. Kranen er for sommerbruk, slange og kupling demonteres før vinteren setter inn slik at alt vann renner ut. Stengningen skjer på veggens innside i godt oppvarmet rom, frostfri kran.

Med typegodkjent tilbakelagsventil etter EN-1717 standard for drikkevann.

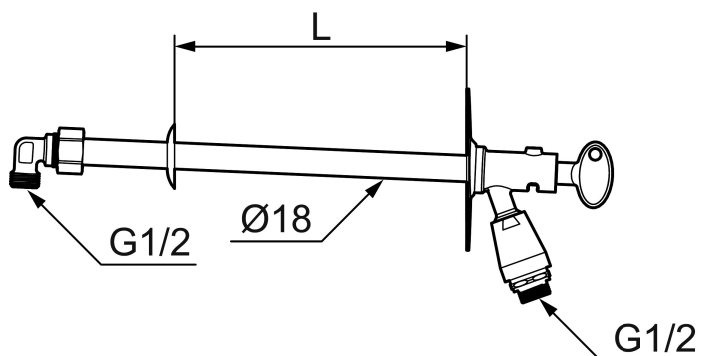
Veggbrakken er i rustfritt stål, ventilhus og utløp er i forkrommet messing.

Art.no.: 461760 NRF-nummer: 4290328

Utførende: For veggtykkelse maks 1000 mm

Unike funksjoner

Tilbakeslagssikring



- Selvdrenerende
- Skal ikke benyttes ved kuldegrader
- Med nøkkel
- Med tilbakelagsventil etter standard EN 1717
- Med vakuumventil
- Veggbrakett: Høyde 110, bredde 60
- Kan kappes etter veggens tykkelse
- Sete/ventilhus plasseres i godt oppvarmet rom og skal ikke monteres i vegg