



MORA CERA duo köksblandare

Mora Cera Duo är en kombination av en traditionell köksblandare och en sensorstyrd. Med spaken fungerar den som vanligt men genom att hålla handen framför sensorn får man en beröringsfri spolstart med begränsat flöde. Sensorfunktionen gör blandaren mer hygienisk samtidigt som den är vattenbesparande och snäll mot miljön. Man väljer själv hur lång spoltid man vill ha samt hur varmt vattnet ska vara. Man kan välja om man vill ha 4, 8 eller 12 sekunders spoltid. Spolningen kan stoppas genom att man på nytt för fram handen. Kranen har även ett städläge som gör att sensorn under 5 minuter kopplas bort när kranen rengörs. Temperaturen på vattnet från sensorstyrningen regleras med ett vred under diskbänken.

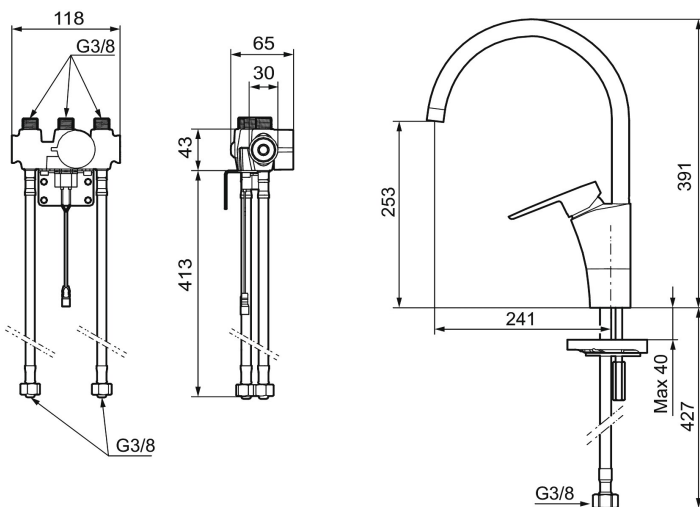
Art.nr: 242102 RSK: 8318410

Utförande: Krom, batteridrift (inkl. batteri)

Unika egenskaper



Skyddsmodul



- ESS (energisparsystem)
- Mjukstängning med keramisk tätning
- Omställbar flödesbegränsning och temperaturspär
- Eco (energi- och vattenbesparande strålsamlare)
- Svängbar pip 60°, 85°, 110° eller 360°
- Spoltidsbegränsning, förhindrar översvämning
- Avstängning av flöde i 5 min via sensorn, (används t.ex. vid rengöring)
- Låg strömförbrukning – Lång livslängd
- IP-klass sensor: IP67
- Återströmningsskydd enligt EU-standard SS-EN 1717

Installation:

- Batteridrift, går att bygga om till nät drift
- Vid nät drift använd adaptersats art.nr. S600147
- Flexibla anslutningsrör i metallspunnen Soft PEX®, lekande G3/8
- Hålmått Ø34-37 mm

Inställningar:

- Programmerbart detektionsavstånd
- Valbar spoltid

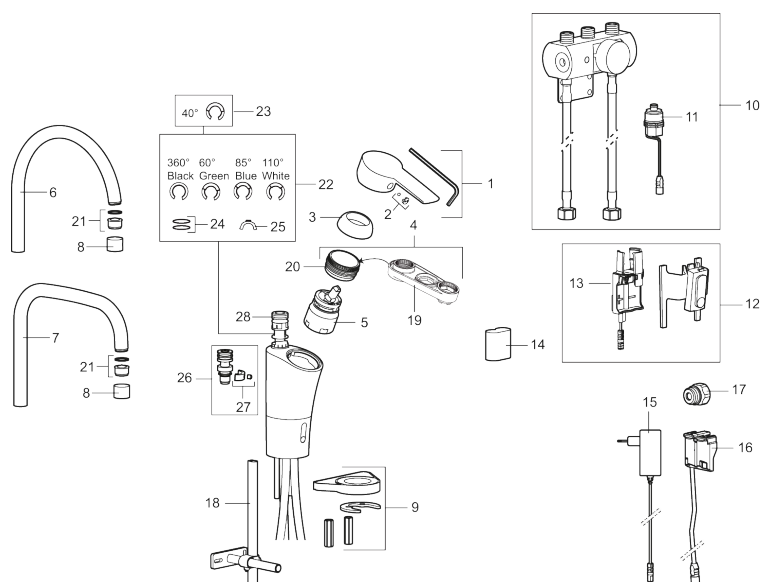
PRODUKTBESKRIVNING

MORA CERA duo köksblandare

Mora Cera Duo är en kombination av en traditionell köksblandare och en sensorstyrd. Med spaken fungerar den som vanligt men genom att hålla handen framför sensorn får man en beröringsfri spolstart med begränsat flöde. Sensorfunktionen gör blandaren mer hygienisk samtidigt som den är vattenbesparande och snäll mot miljön. Man väljer själv hur lång spoltid man vill ha samt hur varmt vattnet ska vara.

Man kan välja om man vill ha 4, 8 eller 12 sekunders spoltid. Spolningen kan stoppas genom att man på nytt för fram handen. Kranen har även ett städläge som gör att sensorn under 5 minuter kopplas bort när kranen rengörs. Temperaturen på vattnet från sensorstyrningen regleras med ett vred under diskbänken.

Art.nr: 242102

RSK: 8318410


Reservdelslista

NR.	ART.NR	RSK	BESKRIVNING
1	409600.AE	8345186	Spak, komplett
2	409392.AE	8344866	Färgmarkering och fästskruv
3	409391.AE	8344865	Täckhylsa
4	409393.AE	8345179	Fästnippel för insats, inkl serviceverktyg
5	S600273	8387230	Keramikinsats med serviceverktyg, kallstart (grön ring)
6	409498.AE	8440573	Utloppspip K5, komplett
7	409496.AE	8440571	Utloppspip K7, komplett
8	131410.AE	8281509	Hylsa M22 inv.
9	409388.AE	8346914	Fästdetaljer

NR.	ART.NR	RSK	BESKRIVNING
10	729443		Blandventil
11	S600277	8398040	Magnetventil
12	S600166	8387157	Sensor
13	729441.AE		Batterihållare
14	S600135	8483191	Batteri
15	S600129	8483188	Stickproppsadapter 12V
16	S600131	8483190	AC adapter
17	S600141	8229257	Övergångskoppling
18	409340.AE	8531598	Stabiliseringssats
19	891096.AE	8345921	Serviceverktyg
20	439060.AE	8295361	Fästnippel för insats
21	131400.AE	8281495	Strålsamlarinsats, 11–15 l/min vid 3 bar
22	209524.AE	8346915	Spärrsegment
23	209543.AE	8346916	Spärrsegment 40°
24	708843.AE	8295357	O-ring (15,54 x 2,62), 2 st
25	309519.AE	8295318	Spärrklack, 2-pack, (svart/grå)
26	109016.AE	8295331	Pipnippel, komplett, för fast pip
27	139595.AE	8295313	Stoppskruv med spärrsegment
28	S600018	8394128	Pipnippel, komplett