



MORA CERA shower kit

Art.nr: 241700 RSK: 8344207

Utförande: Krom, 150 c/c, energiklass avser blandare i kombination med handdusch

Består av:

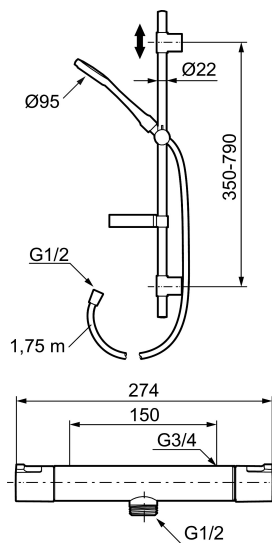
Mora Cera Duschblandare (art.nr. 241100):

- Säkerhetspär 38° och 42°
- Eco-stopp
- Återströmningsskydd enligt EU-standard SS-EN 1717
- Extra greppvänliga vred, godkänd av reumatikerförbundet

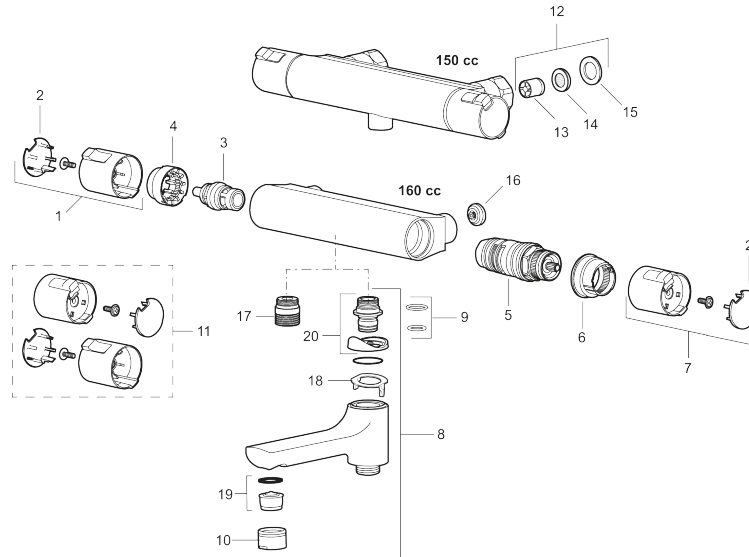
Mora Cera Duschanordning (art.nr. 130316):

- Metallomspunnen slang 1750 mm, PVC- och BPA-fri innerslang
- Med tvålköpp
- Med variabelt c/c-mått för befintliga skruvhål
- Med antikalksystem "Easy-Clean"
- Valbar anslutning med/utan luftinblandning
- Luftinblandning ger komfortflöde vid 6 l/min, maxflöde 10 l/min
- Energieffektivt duschpaket med forcerbart Eco-stop

Unika egenskaper



PRODUKTBESKRIVNING
MORA CERA shower kit
Art.nr: 241700

RSK: 8344207

Reservdelslista

NR.	ART.NR	RSK	BESKRIVNING
1	409653.AA	8345188	Mängdvred, komplett, krom, butiksförpackad
2	409658.AA	8345190	Täcklock, krom, butiksförpackad
3	409354.AA	8345137	Keramiskt överstycke, butiksförpackad
4	708079.AE		Eco, stoppring, avstängning
5	708764.AE	8345114	Termostatinsats
6	209556.AE	8345184	Stoppring, temperatur
7	409654.AA	8345189	Temperaturvred, komplett, krom, butiksförpackad
8	409656	8344876	Utloppspip för ombyggnad av duschblandare
9	209519.AE	8938340	O-ringar
10	131415.AE	8281512	Hylsa M24 utv., 15 mm, krom
11	409650.AA	8345187	Mängd- och temperaturvred, komplett, krom, butiksförpackad
12	708338.AE		Backventil (2 st), 150 c/c
13	139465.AE	8186872	Patronbackventil, 150 c/c
14	708080.AE		Silhållare, 150 c/c
15	709339.AE	8938274	Packning 24/15x2, 2-pack
16	129380.AE	8345651	Backventil (2 st), 160 c/c
17	409659.AE	8187025	Utloppsnippel M18x1xG1/2
18	129154.AE	8295332	Spärring

NR.	ART.NR	RSK	BESKRIVNING
19	139783.AE	8281546	Strålsamlarinsats, 20–24 l/min vid 3 bar
20	209494.AE	8314141	Nippel, till badkarsblandare