




MORA CERA T4 duschblandare

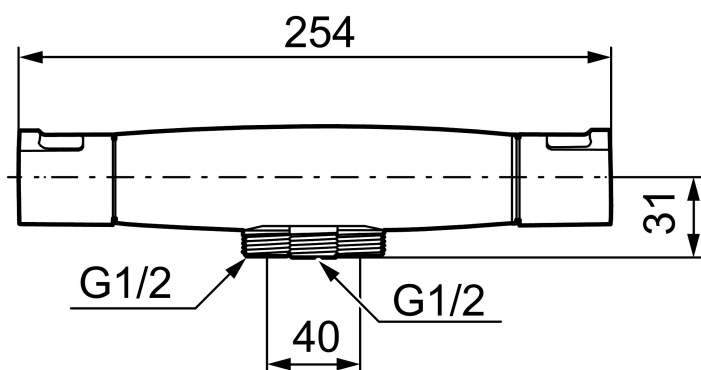
Art.nr: 241200 RSK: 8344177

Utförande: Krom, 40 c/c, röranslutning ned

- Säkerhetsspärr 38° och 42°
- Eco-stopp
- Utsprång 54 mm
- Inklusive avtätat väggfäste
- Återströmningsskydd enligt EU-standard SS-EN 1717
- Extra greppvänliga vred, godkänd av reumatikerförbundet

Unika egenskaper

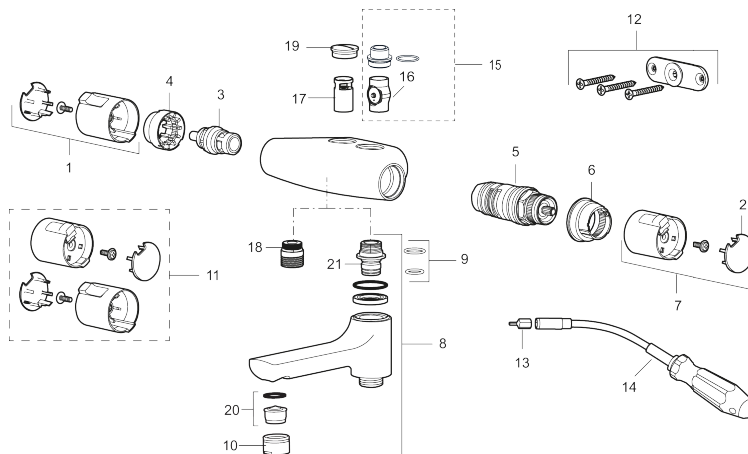
Skyddsmodul 



PRODUKTBESKRIVNING

MORA CERA T4 duschblandare

Art.nr: 241200

RSK: 8344177

Reservdelista

NR.	ART.NR	RSK	BESKRIVNING
1	409653.AA	8345188	Mängdvrred, komplett, krom, butiksförpackad
2	409658.AA	8345190	Täcklock, krom, butiksförpackad
3	409354.AA	8345137	Keramiskt överstycke, butiksförpackad
4	708079.AE		Eco, stoppring, avstängning
5	708764.AE	8345114	Termostatinsats
6	209556.AE	8345184	Stoppring, temperatur
7	409654.AA	8345189	Temperaturvrred, komplett, krom, butiksförpackad
8	409656	8344876	Utloppspip för ombyggnad av duschblandare
9	209519.AE	8938340	O-ringar
10	131415.AE	8281512	Hylsa M24 utv., 15 mm, krom
11	409650.AA	8345187	Mängd- och temperaturvrred, komplett, krom, butiksförpackad
12	159006.AE	8187806	Väggfäste Mora Cera 40 c/c, komplett
13	159027.AE	8345938	3 mm bits för böjbar nyckel
14	891019.AE	8186887	Hylsnyckel, böjbar
15	409320	8187807	Vaska ombyggnadssats
16	109196.AE	8345618	Insats med backventil, Vaska
17	129098.AE	8345617	Backventil (2 st)
18	409659.AE	8187025	Utloppsnippel M18x1xG1/2
19	129369.AE	8295360	Tätninglock

NR.	ART.NR	RSK	BESKRIVNING
20	139783.AE	8281546	Strålsamlarinsats, 20–24 l/min vid 3 bar
21	209494.AE	8314141	Nippel, till badkarsblandare