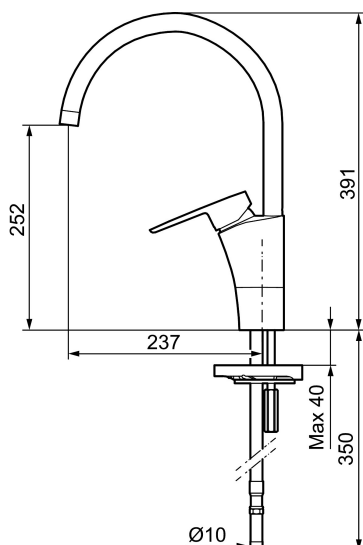




Unikke egenskaber



Tilbageløbssikring



Etgrebsarmatur, Mora Cera K5

Køkkenet er i dag blevet til opholdsstue samt kreativt værksted for hele familien. Et moderne køkkenarmatur skal se godt ud, fungere fejlfrit og samtidigt bidrage til god hygiejne og høj sikkerhed. Der har vi fyldt Mora Cera med det man vil have i et køkken. Hensyn og kvalitet.

Artikel-nummer: 242100 **VVS:** 705890504 **Flow 3 bar:** 7,7 l/m
Beskrivelse: Krom, tilslutning Ø10

- Til køkkenvask.
- ESS (Energy Saving System).
- Med høj U-svingtud 60°, 85°, 110° eller 360°.
- 237 mm fremspring.
- Soft Closing og keramisk kartusche.
- Indbygget temperatur- og flowbegrænser.
- Eco (Energi- og vandbesparende perlator).
- Flexible tilslutningsslanger.
- Godkendt af Svenska Reumatikerförbundet.
- Hulmål Ø32-37 mm.
- **5 års trykgaranti.**

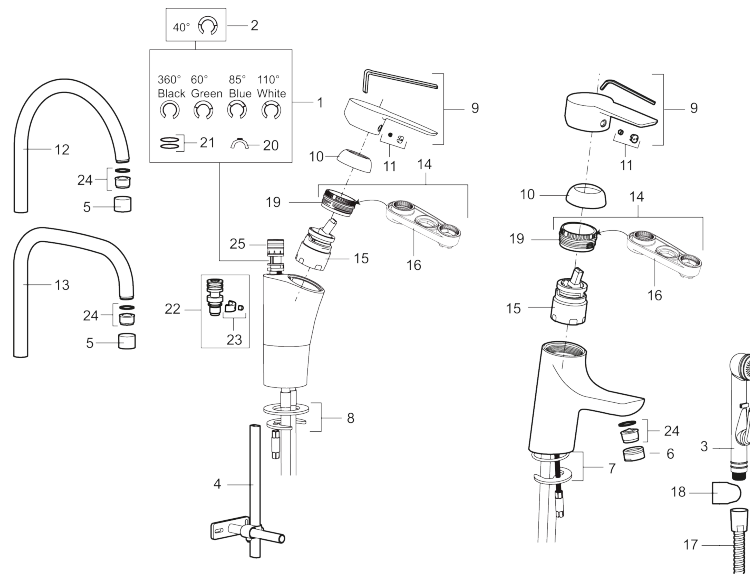
PRODUKTBESKRIVELSE

Etgrebsarmatur, Mora Cera K5

Køkkenet er i dag blevet til opholdsstue samt kreativt værksted for hele familien. Et moderne køkkenarmatur skal se godt ud, fungere fejlfrit og samtidigt bidrage til god hygiejne og høj sikkerhed. Der har vi fyldt Mora Cera med det man vil have i et køkken. Hensyn og kvalitet.

Artikel-nummer: 242100

VVS: 705890504



Reservedelsliste

| NR. | ART.NO | VVS | BESKRIVELSE |
|-----|-----------|-----------|--|
| 1 | 209524.AE | 745148369 | Svingtudsbe­grænsnings­ sæt |
| 2 | 209543.AE | 745148373 | Svingtudsbe­grænsnings­ sæt 40° |
| 3 | S600206 | | Selv­luk­kende håndbruser, krom |
| 4 | 409340.AE | | Stabiliserings­ sæt |
| 5 | 131410.AE | | Perlatorhylster M22 indv. |
| 6 | 131413.AE | | Perlatorhylster M24 udv. |
| 7 | 409387.AE | 745148398 | Bespændings­ sæt. Til håndvask |
| 8 | 409388.AE | 745148397 | Bespændings­ sæt. Til køkkenvask |
| 9 | 409600.AE | | Greb, komplet |
| 10 | 409391.AE | 745148402 | Dækhætte |
| 11 | 409392.AE | 745148403 | Farvebrik og skrue til greb |
| 12 | 409395.AE | 745148374 | Svingtud K5, komplet |
| 13 | 409396.AE | 745148394 | Svingtud K7, komplet |
| 14 | 409393.AE | 745148404 | Låsemøtrik til keramisk indsats, inkl. værktøj |
| 15 | 409403.AE | 745148400 | Keramisk indsats, incl. serviceværktøj |

| NR. | ART.NO | VVS | BESKRIVELSE |
|-----|-----------|-----------|---|
| 16 | 891096.AE | 745148405 | Serviceværktøj |
| 17 | S600207 | | Slange til håndbruser 1,5 m, krom |
| 18 | 130732.AE | 738849814 | Håndbruseholder |
| 19 | 439060.AE | | Låsemøtrik |
| 20 | 309519.AE | | Låsedel, 2 pak (sort/grå) |
| 21 | 708843.AE | | O-ring (15,54 x 2,62), 2 stk. |
| 22 | 109016.AE | | Tudenippel, komplet, for fast tud |
| 23 | 139595.AE | | Stopskrue med spære |
| 24 | 132205.AE | | Strålsamlerindsats, 5 l/min ved 2-6 bar |
| 24 | 131394.AE | | Strålsamlerindsats, 7-9 l/min ved 3 bar |
| 24 | 132408.AE | | Strålsamlerindsats, 8 l/min ved 2-6 bar |
| 25 | S600018 | | Tudenippel |