



## Mora Rexx B5 Waschtisch-Einhebelmischer

Skandinavisches Design in seiner reinsten Form. Bestechend schlicht, bestechend schön. Kein überflüssiges Detail trübt die pure Eleganz und die hohe Funktionalität der Serie Mora Rexx.

Artikel-Nr.: 707150.0011 Flow 3 bar: 7,8 l/m

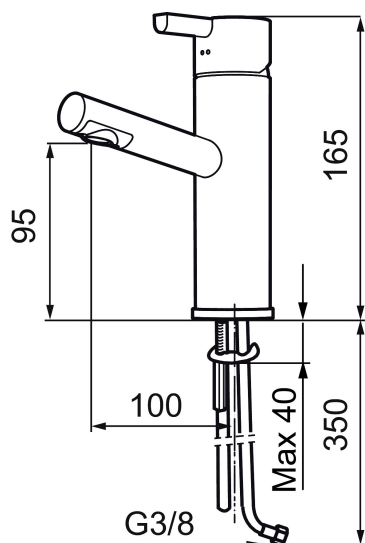
Ausführung: Chrom/Schwarz

- ESS (Energie-Spar-System)
- Mit keramikdichtung
- Einstellbare Mengen- und Temperaturbegrenzung
- Flexible Anschlussschläuche Soft-PEX®
- Zubehör: z.B. Push-down Ablaufventil, siehe Kapitel Ablaufventile
- Lochdurchmesser Ø32-35

### Unique characteristics



Backflow protection unit type

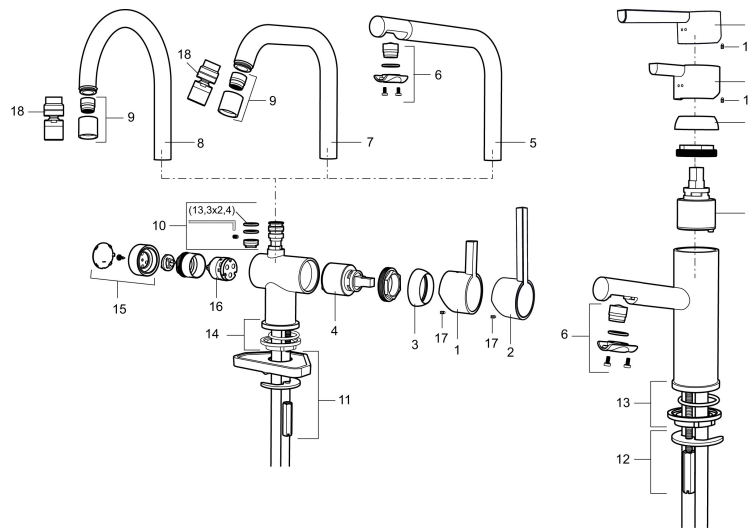


PRODUCT DESCRIPTION

# Mora Rexx B5 Waschtisch- Einhebelmischer

Skandinavisches Design in seiner reinsten Form.  
Bestehend schlicht, bestechend schön. Kein  
überflüssiges Detail trübt die pure Eleganz und die hohe  
Funktionalität der Serie Mora Rexx.

Artikel-Nr.: 707150.0011



## Ersatzteilliste

NO.	ART.NR	AUSFÜHRUNG
	209560.AC	Gummidichtung für Soft-PEX® rohre 3/8", 10-er Pack
1	209500.AE	Hebel, chrom
1	209500.0011AE	Hebel, chrom/schwarz
2	409337	Care Heel
3	209501.AE	Mutter, chrom
4	209493.AE	Keramikkartusche, ESS
4	708301.AE	Keramikkartusche
5	209506.AE	L-Auslauf, chrom
5	209506.0011AE	L-Auslauf, chrom/schwarz
6	209502.AE	Strahlregler für Auslauf 209506, 7,6 l/min von 200–600 kPa, chrom
6	209502.0011AE	Strahlregler für Auslauf 209506, 7,6 l/min von 200–600 kPa, chrom/schwarz
7	209508.AE	J-Auslauf, chrom
8	209507.AE	C-Auslauf, chrom
9	209503.AE	Strahlregler M18 innen, 7,6 l/min von 200–600 kPa, chrom
10	209520.AE	Dichtungssatz
11	708779.AE	Befestigung komplett

NO.	ART.NR	AUSFÜHRUNG
12	209518.AE	Schnellbefestigung Waschtisch
13	209562.AE	Fuß verchromt mit Führungsring, Waschtisch
14	209563.AE	Fuß verchromt mit Führungsring, Spültisch
15	209505.AE	Handrad für Anschluss Geschirrspüler, chrom
16	209504.AE	Einsatz Geräteanschlussventil, inkl. Werkzeug
17	459013	Verschlusschraube M4x5
18	409480.AE	Strahlregler mit Kugelgelenk M18 innen, 7–9 l/min von 300 kPa