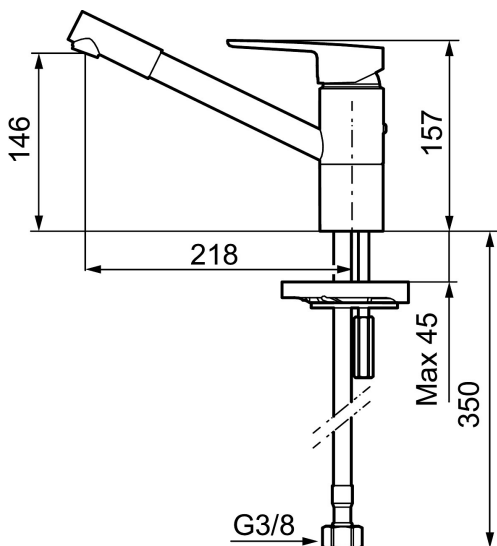




Ainutlaatuiset ominaisuudet



## Mora Cera K2 keittiöhana

Keittiöstä on tullut seurustelutila ja luovuuden tyyssija koko perheelle. Modernin keittiöhanaan täytyy näyttää hyvältä, toimia virheettömästi ja lisäksi edistää hyvää hygieniaa ja turvallisuutta. Siksi Mora Cera tarjoaa sitä, mitä keittiöön halutaan. Huolenpitoa ja laatuaikaa.

**Tuote-nro:** 245001 **LVI:** 6258325 **Flow 3 bar:** 9,5 l/m

**Kuvaus:** Kromattu, Soft PEX 3/8" liitäntä

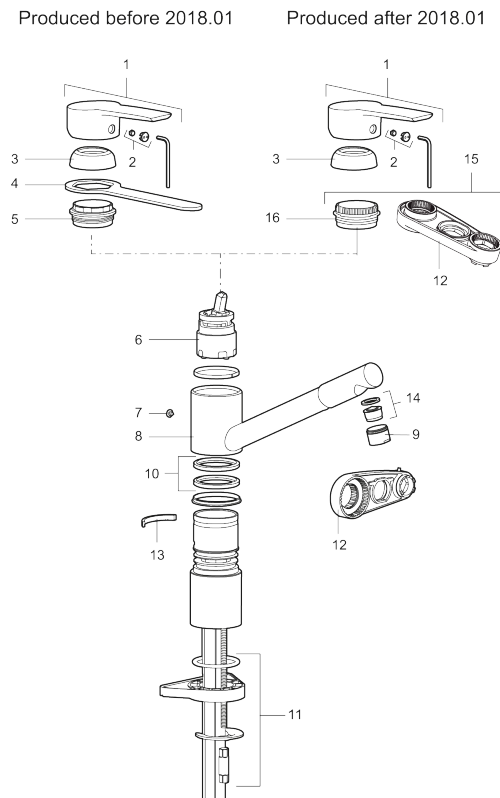
- ESS-energiansäästötoiminto
- Keraaminen säätökasetti: pitkä käyttöikä ja pehmeä sulkeutuminen, joka estää paineiskut ja putkien paukkumiset
- Lämpötilan- ja vesimäärän esisäätö
- Eco-poresuutin
- Joustavat Soft PEX<sup>®</sup>-liitosletkut
- Juoksuputken rajoitus 110°
- Asennusreikä Ø34-37 mm
- Ääniluokka 1

**TUOTEKUVAUS**

# Mora Cera K2 keittiöhana

Keittiöstä on tullut seurustelutila ja luovuuden tyyssija koko perheelle. Modernin keittiöhanaan täytyy näyttää hyvältä, toimia virheettömästi ja lisäksi edistää hyvää hygieniaa ja turvallisuutta. Siksi Mora Cera tarjoaa sitä, mitä keittiöön halutaan. Huolenpitoa ja laatu-aikaa.

**Tuote-nro:** 245001

**LVI:** 6258325


## Varaosalistaus

NRO.	MA-NRO	LVI	KUVAUS
1	409600.AE		Vipu, täydellinen
2	409392.AE		Merkkinasta ja vivun kiinnitysruuvi
3	409391.AE		Peitelevy
4	891099.AE	6432068	Säätökasetin huoltoavain
5	409610.AE		Säätöosan kiinnitysmutteri
6	409403.AE	6432018	Keraaminen säätöosa, sis.huoltotyökalun
7	409611.AE		Juoksuputken lukitusruuvi
8	409685		Juoksuputki, täydellinen
9	131417.AE		Poresuuttimen hylsy M24 ulk, 17 mm
10	409612.AE	6432067	Juoksuputken tiivistepari (2 kpl)
11	409457.AE		Kiinnityssarja

NRO.	MA-NRO	LVI	KUVAUS
12	891096.AE	6432025	Huoltotyökalu
13	209558.AE	6432228	Juoksuputken rajoitin kiinteälle juoksuputkelle 30-90°
14	131398.AE	6561136	Poresuuttimen sisäosa, 9–11 l/min 300 kPa
15	409393.AE		Kiinnitysmutteri ja huoltotyökalu
16	439060.AE		Lukitusnasta