



Mora MMIX Tronic pesuallashana

MMIX Tronic on uusi sensoriohjattu hana, jonka muotoilu sopii moderneihin kylpyhuoneisiin.

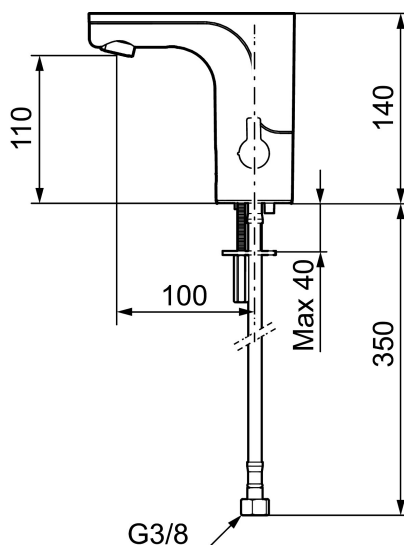
Kosketuksettomat hanat kehitettiin alun perin julkisiin tiloihin, mutta ovat nyt löytäneet tiensä yhä useampiin moderneihin koteihin.

Tunnistin avaa hanan automaattisesti, kun asetat kätesi hanan alle ja sulkee sen, kun otat kätesi pois. Hygieenistä, energiatehokasta ja lapsellisen helppoa.

Tuote-nro: 720080 **LVI:** 6160656 **Flow 3 bar:** 5,0 l/m

Kuvaus: Kromattu, paristokäyttöinen (sis.pariston), 5 l/min/200–600 kPa

Ainutlaatuiset ominaisuudet



- Lämmönsäätökahva
- Pehmeästi sulkeutuva magneettiventtiili estää paineiskut ja putkien paukkumiset
- Ilkivaltaa kestävä metallinen ulkokuori
- Eco-poresuutin
- 30 sek läpihuuhelumahdollisuus tunnistimen kautta
- Hanan sulkemismahdollisuus tunnistimen kautta 60 s esim. siivouksen ajaksi
- Alhainen virrankulutus takaa paristolle pitkän toiminta-ajan
- Tunnistin IP67
- Imusuojattu EU- standardin EN1717 mukaan
- Lead Free - lyijyttömät materiaalit, ei nikkeliä

Asennus:

- Helppo asentaa ja huoltaa
- Lämmönsäätö lukittavissa: lämmön säädön jälkeen vipu voidaan irrottaa ja asettaa tilalle peitenasta
- Paristokäyttöinen 6V, muutettavissa verkkovirralla 12V AC/DC
- Verkkovirralla vaihdettaessa tarvitaan adapterisarja S600147
- Tunnistimen automaattinen etäisyydensäätö
- Joustavat Soft PEX®- liitosletkut 3/8" liitosmutterilla

- Asennusreikä Ø 33,5-37 mm

Asetukset:

- Lämpötilan rajoitusmahdollisuus
- Ohjelmoitava hygieniahuuhtelumahdollisuus esim. legionellan poistamiseen
- Ohjelmoitava huuhteluaika