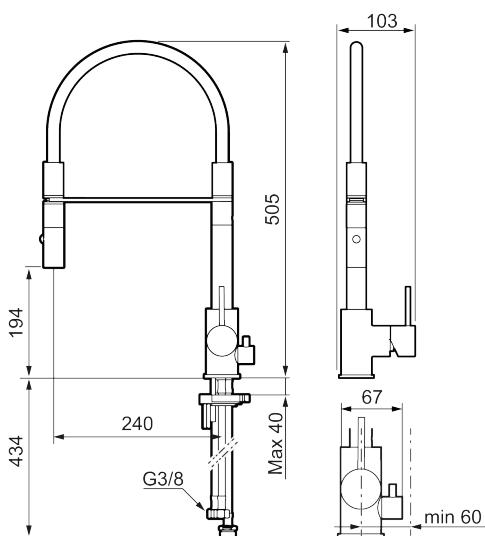




Ainutlaatuiset ominaisuudet



MORA INXX II miniprofi keittiöhana pk-venttiilein

Kestävässä mattavalkopintaisessa keittiön INXX II Miniprofi -vedensekoittimessa on moderni look. Kyseessä on erittäin korkea sekoitin, joka sopii erinomaisesti avokeittiöihin. Vedensekoitin on testattu ja hyväksytty nykyisten rakennusmääräysten mukaisesti, ja se on energiatehokas, minkä ansiosta se vähentää veden- ja energiankulutusta mukavuudesta tinkimättä.

Tietoja mallistosta

INXX II on elegantti ja ajaton mallisto, jonka väripaletti on huolellisesti valittu. Se tarjoaa täydellisen yhdistelmän huippulaatua, hillittyä designia ja erinomaista käyttömukavuutta.

Tuote-nro: 272091.22CA LVI: 6261267 Flow 3 bar: 6,0 l/m

Kuvaus: Mattavalkoinen

- Huuhtelusuitin 2 eri virtaamakuviolla (pore ja huuhtelu)
- Keraaminen säätökasetti: pitkä käyttöikä
- Lämpötilan- ja vesimäärän esisäätö
- Apk-venttiilein (vain kylmään veteen)
- Juoksuputken rajoitus valittavissa 60°, 85°, 110° tai 360°
- Joustavat Soft PEX®- liitosletkut 3/8" liitosmutterilla
- Asennusreikä Ø34-37 mm