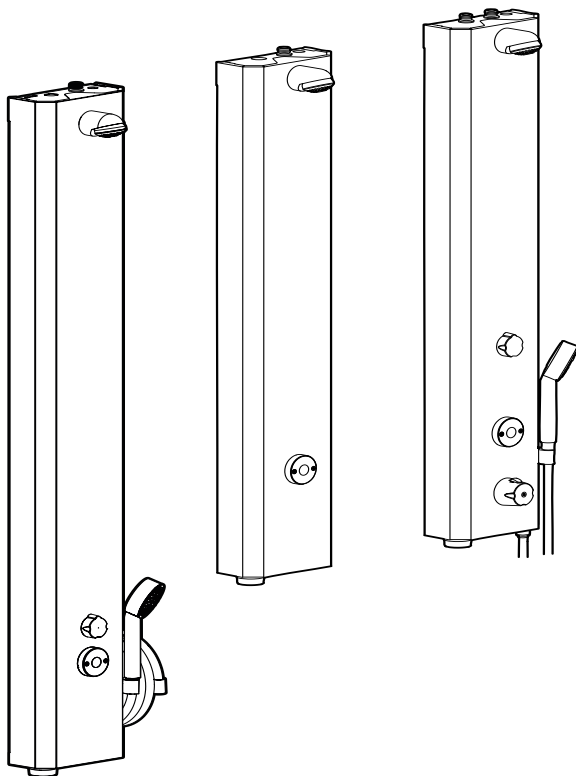


Drift- och monteringsanvisning / Installation and maintenance instruction

FMM: 100 70 35 - Rev.007 - 2024.09.26

# Tronic Shower Panel WMS



**Accepterad**  
monteringsanvisning  
2021:1



### **Tronic WMS (Water Management System)**

Produkter som kan integreras med vårt överordnade system Tronic WMS. Datat från blandarna kan bland annat användas till att optimera vatten- och energiförbrukningen samtidigt som man även kan programmera blandaren via plattformen.

### **Tronic WMS (Water Management System)**

Products that can be integrated with our main system Tronic WMS.

Data obtained from the mixers can be used to optimize water and energy consumption, and at the same time the mixer can be programmed via the system.

## SV - Innehåll

Allmänt .....	7
Teknisk information.....	11
Byggteknisk information .....	12
Montering .....	13
Kopplingsförslag.....	20
Start, driftsättning.....	22
Programmering.....	23
Byte av batteri .....	24
Rengöring av duschsil .....	24
Temperaturbegränsning .....	25
Avstängd spolning.....	26
Inställning av duschvinkel .....	26
Städduttag.....	27
Hetvattenspolning .....	28
Rengöring av inloppsfilter .....	30
Rengöring av magnetventil .....	30
Felsökning .....	31

## EN - Contents

General.....	7
Technical information.....	11
Technical information (construction) .....	12
Installation .....	13
Suggested coupling.....	20
Start, operation.....	22
Programming / change programme .....	23
Replacing the battery .....	24
Cleaning the shower head.....	24
Temperature limiter .....	25
Suspended / turned off flushing .....	26
Setting the shower angle .....	26
Cleaning outlet.....	27
Hot water flushing.....	28
Cleaning the inlet filters.....	30
Cleaning the solenoid valve .....	30
Troubleshooting.....	32

## NO - Innhold

Generelt.....	8
Teknisk informasjon.....	11
Byggeteknisk informasjon.....	12
Montering.....	13
Koblingsforslag.....	20
Start, idriftsetting.....	22
Programmering.....	23
Bytte av batteri.....	24
Rengjøring av dusjsil.....	24
Temperaturbegrensning.....	25
Avstengt spyling.....	26
Instilling av dusjvinkel.....	26
Rengjøringsuttak.....	27
Varmtvannsspuling.....	28
Rengjøring av innløpsfilter.....	30
Rengjøring av magnetventil.....	30
Feilsøking.....	33

## DK - Indhold

Generelt.....	8
Tekniske specifikationer.....	11
Byggeteknisk information.....	12
Montering.....	13
Koblingsforslag.....	20
Start, idriftsætning.....	22
Programmering.....	23
Udskiftning af batteri.....	24
Rengøring af brusersie.....	24
Temperaturbegrænsning.....	25
Lukket for spuling.....	26
Indstilling af bruservinkel.....	26
Rengøringsdyse.....	27
Varmtvandsspuling.....	28
Rengøring af indløbsfilter.....	30
Rengøring af magnetventil.....	30
Fejlfinding.....	34

## FI - Sisältö

Yleistä.....	9
Tekniset tiedot .....	11
Rakennustekniset tiedot .....	12
Asennus .....	13
Kytkenäehdotukset.....	20
Käynnistys, käyttöönotto .....	22
Ohjelmointi.....	23
Pariston vaihto .....	24
Suihkupään puhdistaminen .....	24
Lämpötilan rajoitus .....	25
Huhtelun esto .....	26
Suihkukulman säätö .....	26
Kytkenä huhteluletkulle .....	27
Kuumavesihuhtelu .....	28
Tulovesisihtien puhdistus .....	30
Magneettiventtiin puhdistus .....	30
Vianetsintä.....	35

## DE - Inhalt

Allgemein.....	9
Technische Informationen.....	11
Bautechnische Informationen .....	12
Montage .....	13
Anschlussvorschlag.....	20
Start, Inbetriebnahme.....	22
Programmierung.....	23
Batteriewechsel .....	24
Reinigung des Duschkopf.....	24
Temperaturbegrenzung .....	25
Deaktivierte Spülung .....	26
Duschwinkel einstellen.....	26
Reinigungsanschluss.....	27
Heißwasserspülung .....	28
Eintrittsfilter reinigen .....	30
Reinigung des Magnetventils.....	30
Fehlersuche.....	36

## NL – Inhoud

Algemeen .....	10
Technische informatie .....	11
Bouwtechnische informatie .....	12
Montage .....	13
Koppelingsvoorstellen .....	20
Start, inbedrijfstelling .....	22
Programmeren .....	23
Batterij vervangen.....	24
Douchekop schoonmaken .....	24
Temperatuurbegrenzing .....	25
Spoelen uitgeschakeld .....	26
Douchehoek instellen .....	26
Reinigingsaansluiting .....	27
Spoelen met heet water .....	28
Inlaatfilter schoonmaken.....	30
Magneetklep schoonmaken .....	30
Problemen oplossen.....	37

## FR – Sommaire

Présentation générale.....	10
Informations techniques .....	11
Informations techniques liées au bâtiment.....	12
Montage .....	13
Proposition d'installation.....	20
Démarrage, mise en service.....	22
Programmation.....	23
Remplacement de la pile .....	24
Nettoyage pomme de douche.....	24
Limiteur de température .....	25
Rinçage fermé .....	26
Réglage de l'angle du jet de douche.....	26
Sortie de nettoyage .....	27
Rinçage eau chaude .....	28
Nettoyage du filtre d'arrivée d'eau .....	30
Nettoyage de l'électrovanne .....	30
Dépannage.....	38

# SV

## Allmänt

### Installation

Installationen ska utföras enligt branschregler  
Såker Vatteninstallation. Vi rekommenderar att du  
anlitar ett auktoriserat VVS-företag.

OBS! Vid ny rörinstallation måste rören renspolas  
innan blandaren monteras.

### Elinstallation

Respektive lands installationsregler ska beaktas vid  
installation för nät drift.

### Vid risk för frost

Om blandaren kommer att utsättas för yttre  
temperaturer lägre än 0 °C (t.ex. i uppvärmda  
fritidshus) ska blandaren demonteras och förvaras i  
uppvärmt utrymme.

### Rengöring

Ytbehandlingen bevaras bäst genom rengöring med  
mjuk trasa och mild tvållösning, eftersköljning med  
rent vatten och polering med torr trasa. Använd inte  
kalklösande, sura- eller slipande skurmedel. För att  
avlägsna kalkfläckar, blanda 4 delar ljummet vatten  
med 1 del 12 % hushållsättika och tvätta blandaren  
med en mjuk trasa eller svamp. Skölj av med rent vatten.

### Tätthetskontroll

Tätthetskontroll ska utföras enligt branschregler  
i respektive land.

Skador som orsakas till följd av spännings-  
korrosion som uppstår på grund av vattnets eller  
den omgivande miljös beskaffenhet samt felaktig  
montering inkluderas inte i produktansvaret.

### Reservdelar

[www.fmmattsson.com](http://www.fmmattsson.com)

### Återvinning

Uttjänta produkter kan återlämnas till FM Mattsson  
för återvinning.

**Servicetelefon: 020-72 10 60**

# EN

## General

### Installation

We recommend that you entrust an authorised  
plumber.

NOTE! For new pipe installations, the pipes must  
be flushed clean before the mixer is fitted.

### Electrical installation

Installation of external power supply should be  
performed according to local regulations in each  
country.

### If there is risk of freeze damage

If the mixer will be subjected to external  
temperatures lower than 0 °C (e.g. in an unheated  
holiday home), the mixer should be disconnected  
and stored in a heated space.

### Cleaning

The surface finish is best preserved by cleaning  
with a soft cloth and mild soap solution, followed  
by rinsing with clean water and polishing with a dry  
cloth. Do not use lime solvents, acidic or abrasive  
cleaners. To remove lime spots, mix 4 parts warm  
water with 1 part 12% household vinegar and wash  
the mixer with a soft cloth or sponge. Rinse with  
clean water.

### Tightness check

Tightness checks should be made according to  
the industry rules in the respective country.

Damage arising as a consequence of stress corrosion  
cracking arising due to the water's or the ambient  
environment's nature as well as incorrect fitting is not  
covered by the product liability.

### Spare parts

[www.fmmattsson.com](http://www.fmmattsson.com)

### Recycling

Disused products can be returned to FM Mattsson  
for recycling.

## NO

### Generelt

#### Installasjon

Vi anbefaler at du benytter et autorisert VVS-firma.

OBS! Ved ny rørinstallasjon må rørene spyles rene før blandebatteriet monteres.

#### El-installasjon

Respektive lands installasjonsregler skal følges ved installasjon for nettdrift.

#### Ved frostfare

Hvis blandebatteriet blir utsatt for temperaturer under 0 °C (f.eks. i oppvarmede hytter), skal batteriet demonteres og oppbevares i et frostfritt rom.

#### Rengjøring

Overflatebehandlingen bevares best ved rengjøring med myk klut og mild såpeoppløsning, etterskylling med rent vann og polering med tørr klut. Unngå bruk av kalkløsende, sure eller slipende skuremidler. Kalkflekker fjernes ved å blande 4 deler lunkent vann med 1 del 12 % husholdningseddik og vaske blandebatteriet med en myk klut eller svamp. Skyll av med rent vann.

#### Tetthetskontroll

Tetthetskontroll skal utføres i henhold til gjeldende bransjeregler i de respektive land.

Skader forårsaket av spenningskorrosjon på grunn av vannets eller omgivelsenes beskaffenhet eller feilaktig montering er ikke med i produktansvaret.

#### Reservedeler

[www.fmmattsson.com](http://www.fmmattsson.com)

#### Gjenvinning

Kasserte produkter kan leveres til FM Mattsson for gjenvinning.

---

## DK

### Generelt

#### Montering

Vi anbefaler, at du anvender en autoriseret VVS-installatør.

Bemærk! Ved montering af nye rør skal rørene skylles rene, inden blandingsbatteriet monteres.

#### Elinstallation

De respektive landes installationsregulativer skal overholdes ved installation til nettdrift.

#### Ved risiko for frost

Hvis blandingsbatteriet udsættes for udvendige temperaturer på under 0 °C (f.eks. i uopvarmede fritidshuse), skal blandingsbatteriet afmonteres og opbevares i et opvarmet rum.

#### Rengøring

Overfladebehandlingen bevares bedst ved rengøring med en blød klud og en mild sæbe-opløsning, hvorefter der skylles efter med rent vand og poleres med en tør klud. Anvend ikke kalk-opløsende, sure eller slibende skuremidler. Til fjernelse af kalkpletter blandes 4 dele lunkent vand med 1 del lagereddike (12 %), og blandingsbatteriet vaskes med en blød klud eller svamp. Skyl efter med rent vand.

#### Tæthedskontrol

Tæthedskontrollen skal udføres i overens-stemmelse med branchens retningslinjer i det pågældende land.

Skader, der forårsages af spændingskorrosion, som opstår som følge af vandets eller det omgivende miljøes beskaffenhed samt forkert montering, er ikke omfattet af produktansvaret.

#### Reserve dele

[www.fmmattsson.com](http://www.fmmattsson.com)

#### Gjenvinding

Udtjente produkter kan returneres til FM Mattsson til genanvendelse.



## FI

### Yleistä

#### Asennus

Suosittelemme asennuksen teettämistä valtuutetulla LVI-yrityksellä.

HUOM! Uudessa putkiasennuksessa täytyy putket huuhdella puhtaiksi ennen hanan asentamista.

#### Sähköasennus

Verkkoliitännässä on noudatettava asennusmaassa voimassa olevia asennusmääräyksiä.

#### Jäätymisvaara

Jos lämpötila hanan käyttöpaikassa laskee 0 °C:een alapuolelle (esim. lämmittämättömissä vapaa-ajan asunnoissa), on hana irrotettava ja säilytettävä lämmityssä tilassa.

#### Puhdistus

Pintakäsittely säilyy parhaiten, kun pinta puhdistetaan pehmeällä rievulla ja miedolla saippualluoksella ja huuhdellaan lopuksi puhtaalla vedellä ja kiillotetaan kuivalla rievulla. Älä käytä kalkkia liuottavia, happamia tai hiovia puhdistusaineita. Poista kalkkitahrat pesemällä hana pehmeää riepua tai sientä käyttäen seoksella, jossa on 4 osaa haaleaa vettä ja 1 osa 12-prosenttista talousetikkaa. Huuhtelee puhtaalla vedellä.

#### Tiivistarkastus

Tiivistarkastus on tehtävä käyttömaan toimiala-kohtaisten määräysten mukaisesti.

Vahingot, joiden syynä on veden tai ympäristön laadusta johtuva jännityskorroosio sekä virheellinen asennus, eivät sisälly tuotevastuuseen.

#### Varaosat

[www.fmmattsson.com](http://www.fmmattsson.com)

#### Kierrätys

Käytetyt tuotteet voidaan palauttaa FM Mattsson kierrätettäviksi.

## DE

### Allgemein

#### Installation

Wie empfehlen Ihnen, eine zugelassene Installations-firma für Gas und Wasser zu beauftragen.

ACHTUNG! Bei einer neuen Rohrinstallation müssen die Rohre sauber gespült werden, bevor der Mischer montiert wird.

#### Elektrische Installation

Bei einer Installation für den Netzbetrieb sind die geltenden Bestimmungen im jeweiligen Land zu beachten.

#### Bei Frostgefahr

Falls der Mischer niedrigeren Außentemperaturen als 0 °C (z.B. in einem unaufgeheizten Ferienhaus) ausgesetzt wird, muss der Mischer demontiert und in einer aufgewärmten Räumlichkeit aufbewahrt werden.

#### Reinigung

Die Oberflächenbehandlung erfolgt am besten mit einem weichen Lappen und einer milden Seifenlauge, das Nachspülen erfolgt mit sauberem Wasser und die Politur mit einem trockenen Lappen. Bitte kein kalklösendes, saures oder schleifendes Scheuermittel verwenden. Um Kalkflecken zu entfernen, verwenden Sie 4 Teile lauwarmes Wasser und 1 Teil 12% Haushaltssessig und reinigen den Mischer mit einem weichen Tuch oder Schwamm. Mit sauberem Wasser abspülen.

#### Dichtheitskontrolle

Die Dichtheitskontrolle muss gemäß den im jeweiligen Land geltenden Branchenregeln erfolgen.

Schäden, die durch Spannungskorrosion aufgrund der Wassereigenschaften oder der Umgebung entstehen, oder aufgrund falscher Montage verursacht werden, sind nicht durch die Produkthaftung gedeckt.

#### Ersatzteile

[www.fmmattsson.com](http://www.fmmattsson.com)

#### Recycling

Ausgediente Produkte können der Firma FM Mattsson für Recyclingzwecke zurückgebracht werden.

# NL

## Algemeen

### Installatie

Wij adviseren u een erkend installatiebedrijf in de arm te nemen.

Let op! Bij nieuw leidingwerk moeten de leidingen worden doorgespoeld voordat de mengkraan wordt gemonteerd.

### Elektrische installatie

Volg bij de installatie van de netvoeding de installatieregels van het betreffende land.

### Bij kans op vorst

Als de mengkraan wordt blootgesteld aan temperaturen lager dan 0 °C (bijv. bij onverwarmde recreatiewoningen) moet de mengkraan worden losge-koppeld en worden bewaard in een verwarmde ruimte.

### Reinigen

U houdt de behandelde oppervlakte van de kraan het mooist als u deze met een zachte doek en vloeibare zeep schoonmaakt, naspoelt met schoon water en poetst met een droge doek. Er mogen beslist geen ontkalkingsproducten en zuurhoudende of schurende middelen worden gebruikt. Voor het verwijderen van kalkaanslag mengt u 4 delen lauw water met 1 deel schoonmaakazijn (12%) en maakt u de mengkraan schoon met een zachte doek of spons. Spoel na met schoon water.

### Lekkagecontrole

De controle op lekkages moet worden uitgevoerd overeenkomstig de lokale brancheregelgeving.

Schade ten gevolge van spanningscorrosie ontstaan door de gesteldheid van het water of de omgeving en foutieve montage vallen niet onder de productaansprakelijkheid.

### Reserveonderdelen

[www.fmmattsson.com](http://www.fmmattsson.com)

### Recycling

Verbruikte mengkranen kunnen voor hergebruik geretourneerd worden aan FM Mattsson.

---

# FR

## Présentation générale

### Installation

Nous vous conseillons de faire appel à une entre-prise de plomberie agréée.

ATTENTION ! En cas de mise en place d'un nouveau tuyau, celui-ci doit être rincé par chasse d'eau avant de monter le mitigeur.

### Installation électrique

La réglementation en vigueur dans chaque pays doit être prise en compte lors de l'installation du réseau électrique.

### En cas de risque de gel

Si le mitigeur sera susceptible d'être exposé à des températures extérieures inférieures à 0°C (par exemple dans une maison de campagne non chauffée), le mitigeur doit être démonté et conservé dans un espace chauffé.

### Nettoyage

Pour une meilleure préservation du traitement de surface, le mitigeur doit être nettoyé avec un chiffon et un détergent doux, suivi d'un rinçage à l'eau claire, et d'un essuyage avec un chiffon sec. N'utilisez pas de produit anti-calcaire, d'acide ou de crème à rincer. Pour faire disparaître les traces de calcaire, mélangez 4 parties d'eau tiède avec 1 partie de vinaigre ménager à 12%, et passez le mélange à l'aide d'un chiffon doux ou d'une éponge. Rincez à l'eau claire.

### Contrôle d'étanchéité

Le contrôle d'étanchéité doit être réalisé conformément aux règles du secteur en vigueur sur le territoire national.

Les dommages survenant suite à une corrosion fissurante liée à l'eau ou à la nature de son environnement, ou encore suite à un montage défectueux, sont exclus de la garantie du produit.

### Pièces de rechange

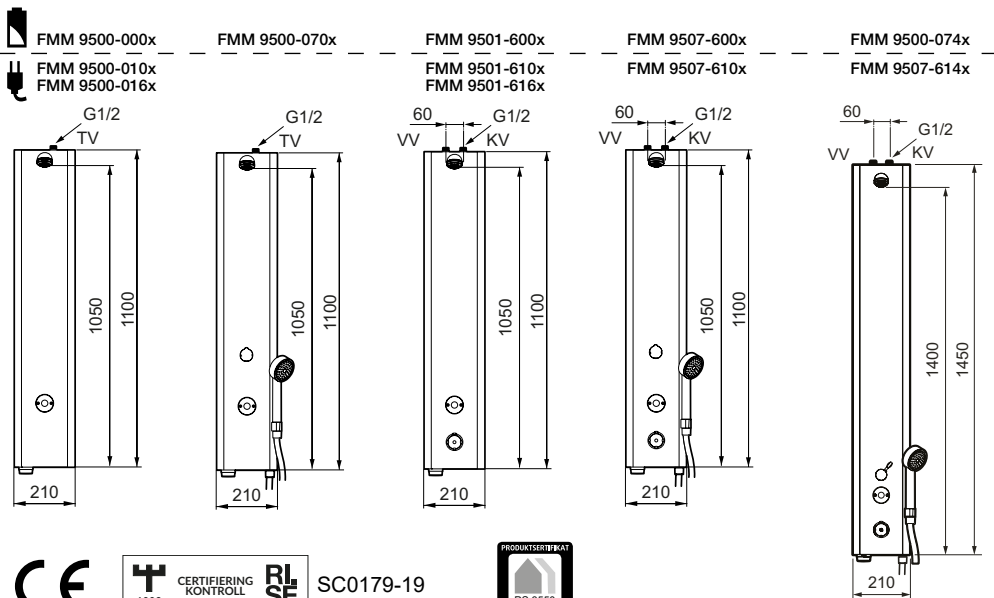
[www.fmmattsson.com](http://www.fmmattsson.com)

### Recyclage

Les produits usagés peuvent être déposés auprès de FM Mattsson pour recyclage.

**SV** Teknisk information  
**NO** Teknisk informasjon  
**DK** Tekniske specifikationer  
**FI** Tekniset tiedot

**EN** Technical information  
**DE** Technische Informationen  
**NL** Technische informatie  
**FR** Informations techniques



SC0179-19



Standard/ Standard/ Standard/ Standard/ Standardi/ Standard/ Standaard/ Standard :	EN 15091 / EN 1111
Drifttryck/ Working pressure/ Driftstrykk/ Driftstryk/ Käyttöpainne/ Betriebsdruck/ Bedrijfsdruk/ Pression de service:	50–1000 kPa 100–500 kPa*
Provningsstryck max./ Max. test pressure/ Teststrykk maks./ Prøvningsstryk maks./ Koestuspaine max/ Prüfdruck max/ Testdruk max./ Pression d'essai maxi. :	1600 kPa
Max. flöde/ Max. flow rate/ Maks. vannmengde/ Maks. Flöde/ Max. virtaus/ Max. Vassermengen/ Max. volumestroom/ Max. débit le débit :	9 l/min
Max. varmvattentemperatur/ Max. hot water temperature/ Maks. temperatur varmtvann/ Maks. varmtvandstemperatur/ Max lammnivesilämpötila/ Max. Warmwassertemperatur/ Max. warmwatertemperatuur/ Température eau chaude maxi. :	80 °C (65 °C)*
Återströmningsskydd/ Backflow preventer/ Tilbakestrømningssikring/ Overløbsventil/ Takaisinimusuojaus/ Rückflussschutz/ Terugstroombeveiliging/ Protection contre le reflux :	EN 1717
Anslutning/ Connection/ Tilkobling/ Tilslutning/ Liitäntä/ Anschluss/ Aansluiting/ Raccordement :	G1/2
Batterityp/ Battery type/ Batteritype/ Batteritype/ Paristotyyppi/ Batterietyp/ Batterijtype/ Type de pile:	CR-P2 6V Lithium
Nät drift/ External power supply/ Nettdrift/ Netdrift/ Verkkökäyttö/ Netzbetrieb/ Netvoeding/ Alimentation secteur :	12V AC/DC, 50Hz, >7W
Sensor/ Sensor/ Sensor/ Sensor/ Tunnistin/ Sensor/ Sensor/ Sonde :	Aktiv IR / Active IR
IP klass sensor/ Enclosure class sensor/ IP-klasse sensor/ IP-klasse sensor/ IP-luokka tunnistin/ IP-Schutzart Sensor/ IP-klasse sensor/ Indice IP sonde :	IP67
Frekvens/ Frequency/ Frekvens/ Frekvens/ Taajuus/ Frequenz/ Frequentie/ Fréquence :	868 MHz
Kanal/ Channel/ Kanal/ Kanal/ Kanava/ Kanal/ Kanaal/ Canal :	26
Uteffekt/Output/ Utgangseffekt/ Output/ Ulostulo/ Ausgang/ Output/ Sortie :	14 dBm
* Rekommenderat värde/ Recommended value/ Anbefalt verdi/ Anbefalet værdi/ Suositusarvo/ Empfohlener Wert/ Aanbevolen waarde/ Valeur recommandée	

**SV** Byggteknisk information  
**NO** Byggteknisk informasjon  
**DK** Byggeteknisk information  
**FI** Rakennustekninen tiedot

**EN** Technical information (construction)  
**DE** Bautechnische Informationen  
**NL** Bouwtechnische informatie  
**FR** Informations techniques liées au bâtiment



**SV:** Skruvfästningar i våtzon 1 ska göras i betong eller annan massiv konstruktion, träreglar, träkortlingar eller i konstruktion som är provad och godkänd för infästning, till exempel skivkonstruktion. Se exempel på godkända konstruktioner på [saker.vatten.se](http://saker.vatten.se).

Alla fästningar i våtzon 1 och 2 ska tätas, se "Fig. 1" eller "Fig. 2". Material för tätning ska fästa mot underlaget och vara vattenbeständigt, mögelresistent och åldersbeständigt.

Fig. 1

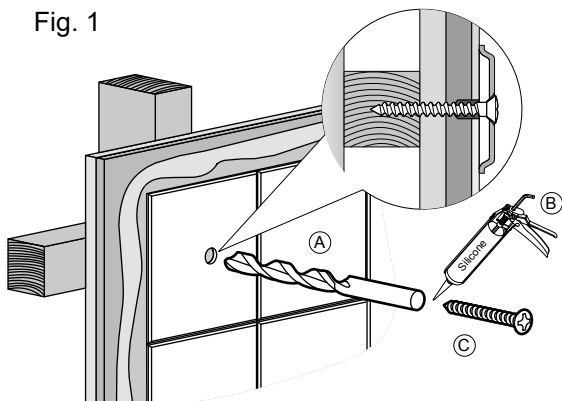
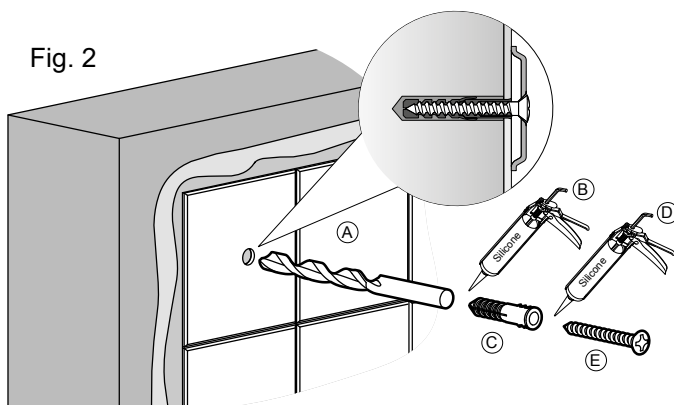
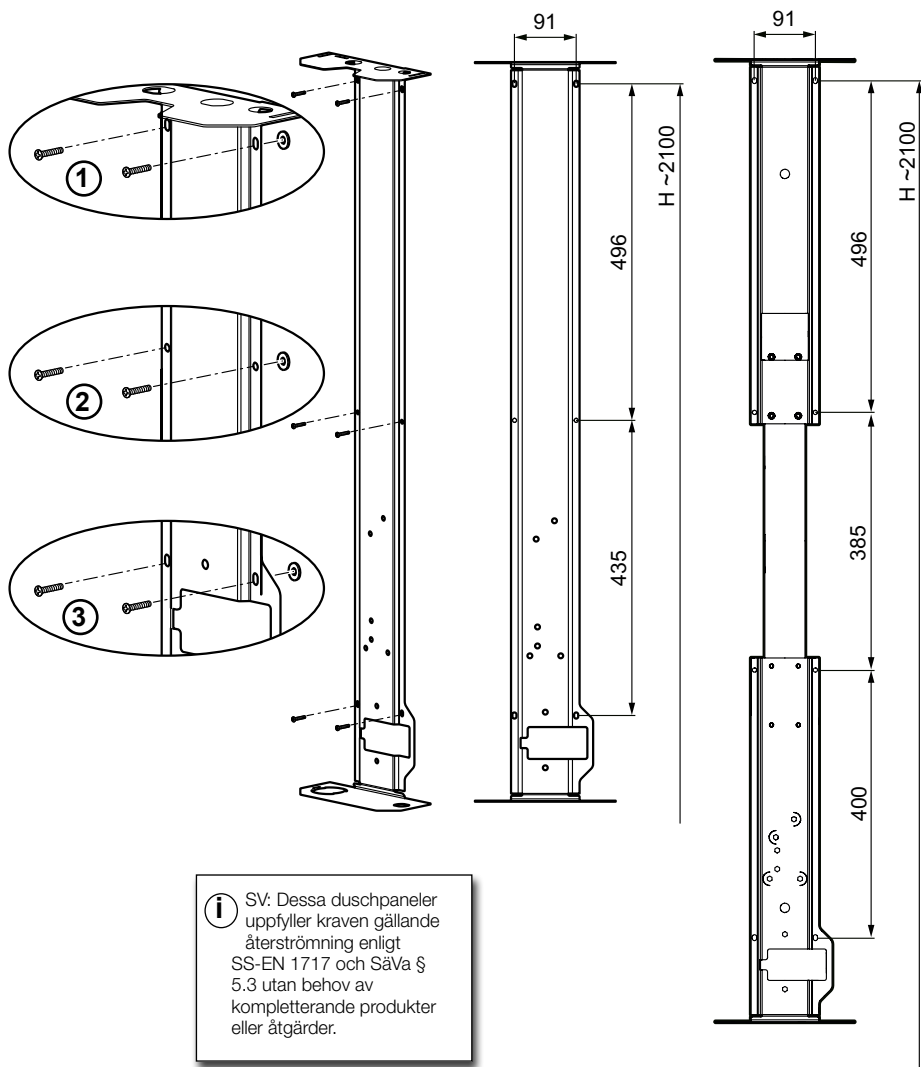


Fig. 2



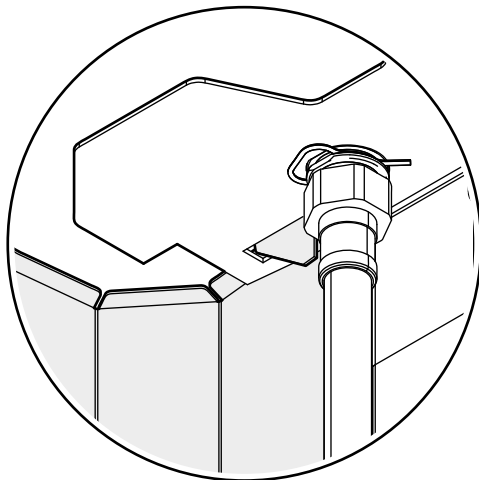
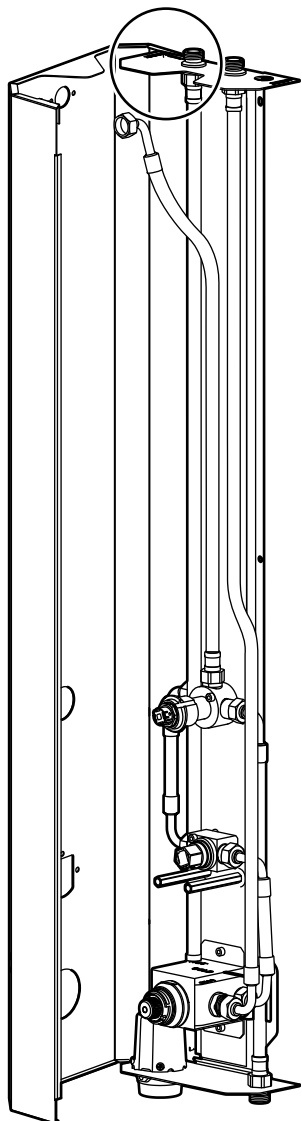
**SV** Montering  
**NO** Montering  
**DK** Montering  
**FI** Asennus

**EN** Installation  
**DE** Montage  
**NL** Montage  
**FR** Montage



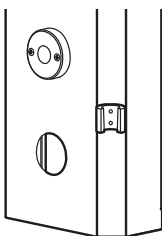
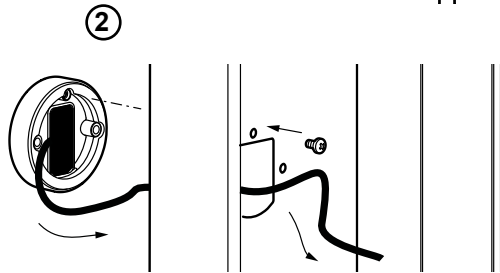
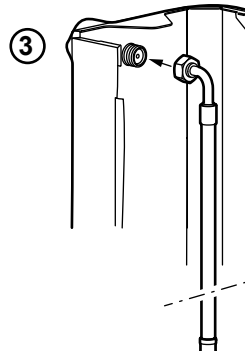
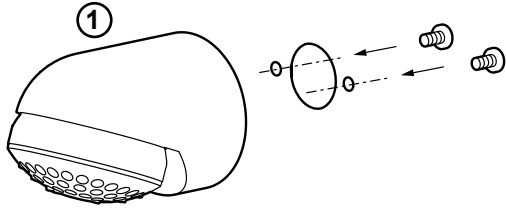
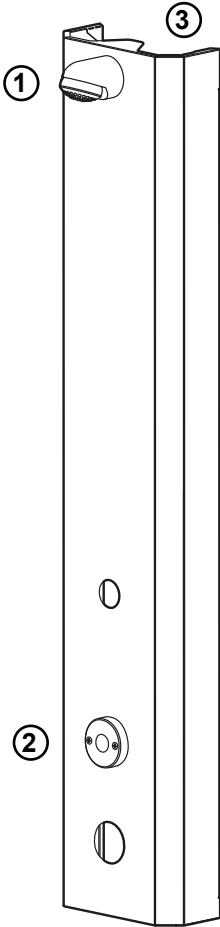
**SV** Montering  
**NO** Montering  
**DK** Montering  
**FI** Asennus

**EN** Installation  
**DE** Montage  
**NL** Montage  
**FR** Montage



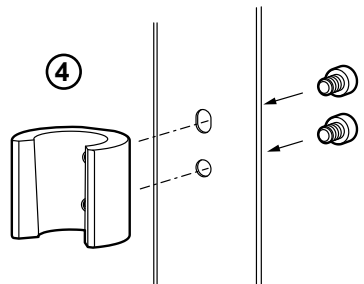
**SV** Montering  
**NO** Montering  
**DK** Montering  
**FI** Asennus

**EN** Installation  
**DE** Montage  
**NL** Montage  
**FR** Montage



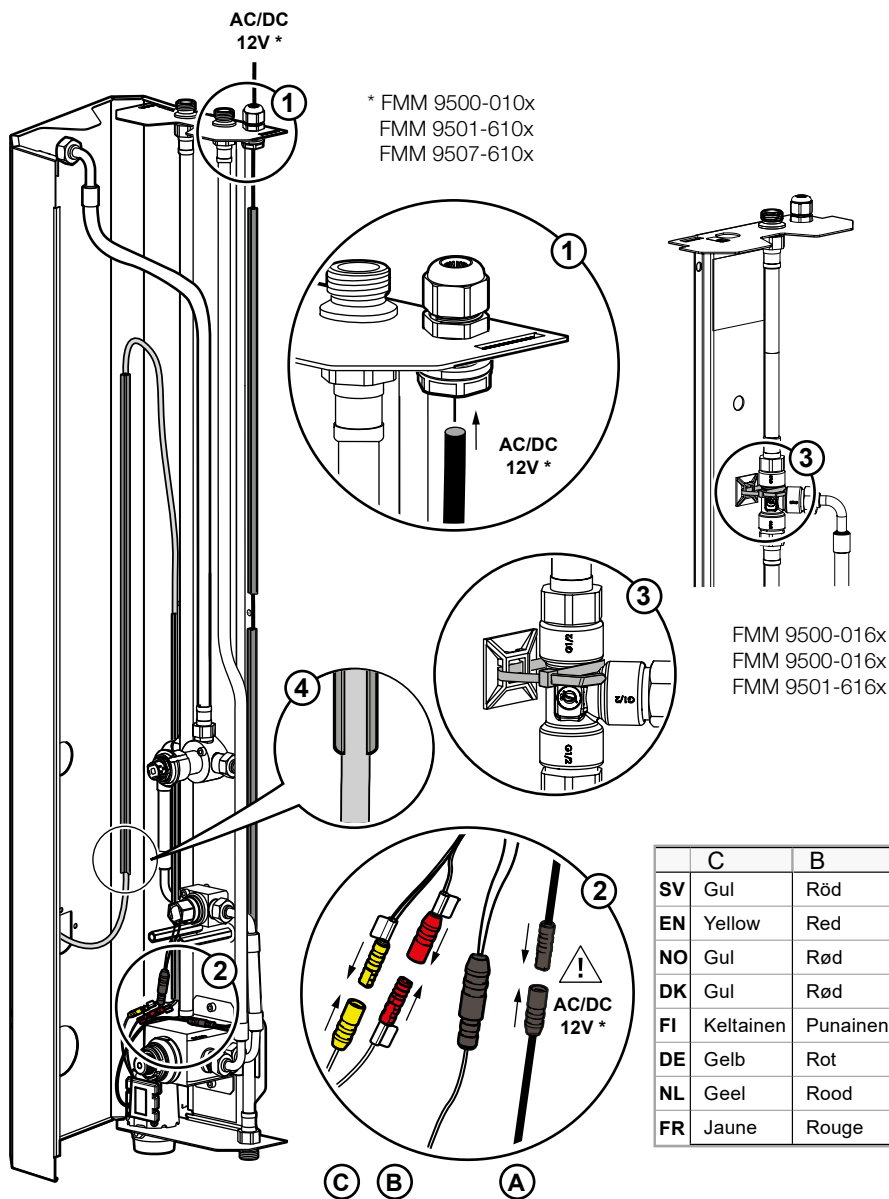
4

FMM 9500-070x  
 FMM 9507-600x  
 FMM 9507-610x  
 FMM 9500-074x  
 FMM 9507-614x



**SV** Montering  
**NO** Montering  
**DK** Montering  
**FI** Asennus

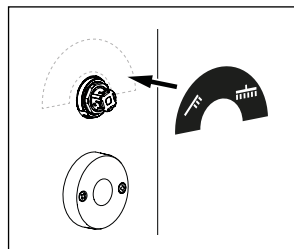
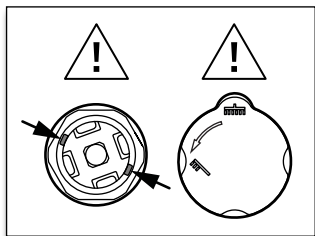
**EN** Installation  
**DE** Montage  
**NL** Montage  
**FR** Montage





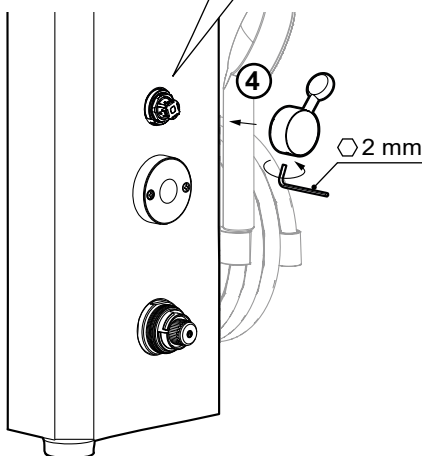
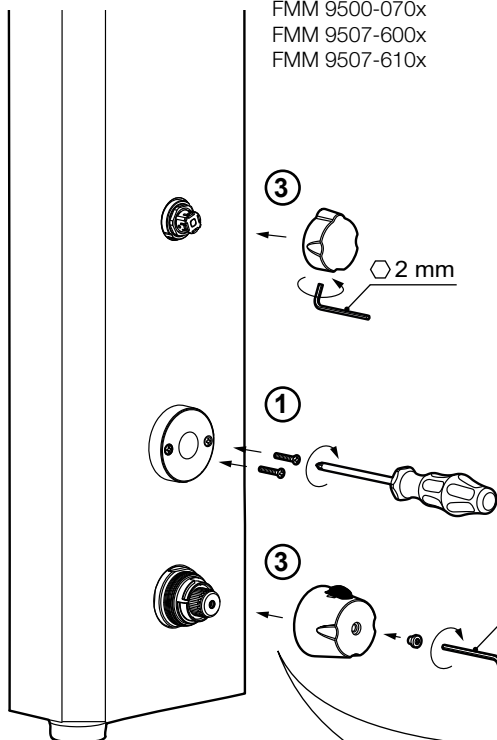
**SV** Montering  
**NO** Montering  
**DK** Montering  
**FI** Asennus

**EN** Installation  
**DE** Montage  
**NL** Montage  
**FR** Montage

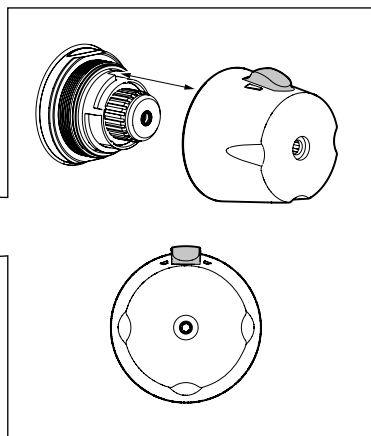


FMM 9500-070x  
 FMM 9507-600x  
 FMM 9507-610x

FMM 9500-074x  
 FMM 9507-614x



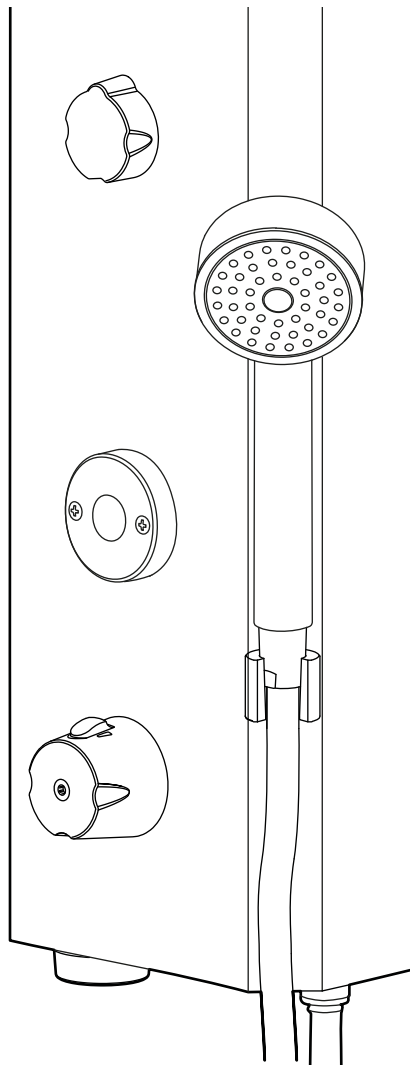
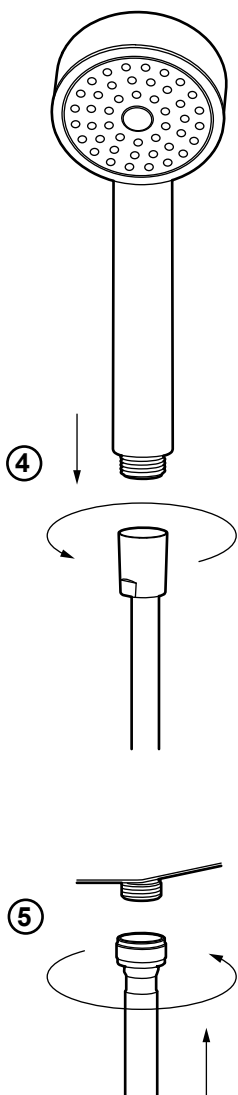
FMM 9501-600x  
 FMM 9501-610x  
 FMM 9507-600x  
 FMM 9507-610x  
 FMM 9501-616x  
 FMM 9507-614x



**SV** Montering  
**NO** Montering  
**DK** Montering  
**FI** Asennus

**EN** Installation  
**DE** Montage  
**NL** Montage  
**FR** Montage

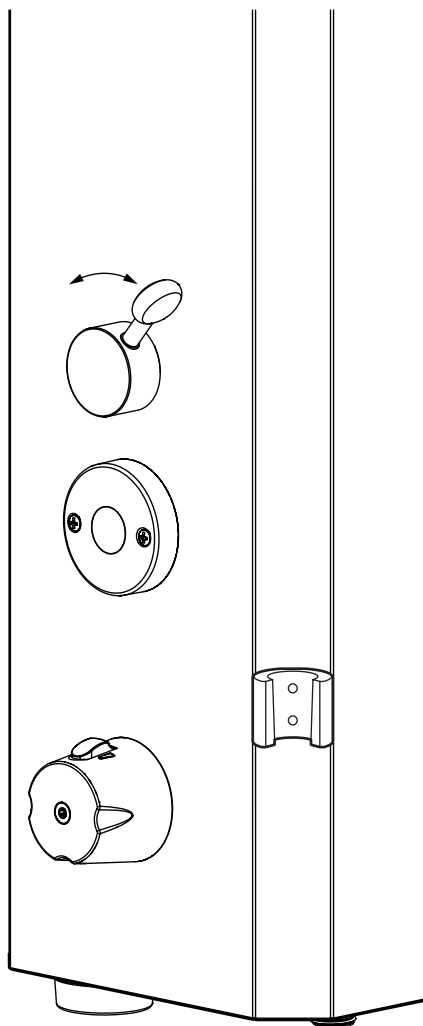
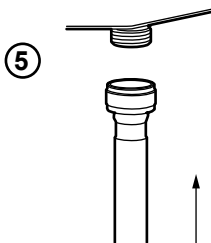
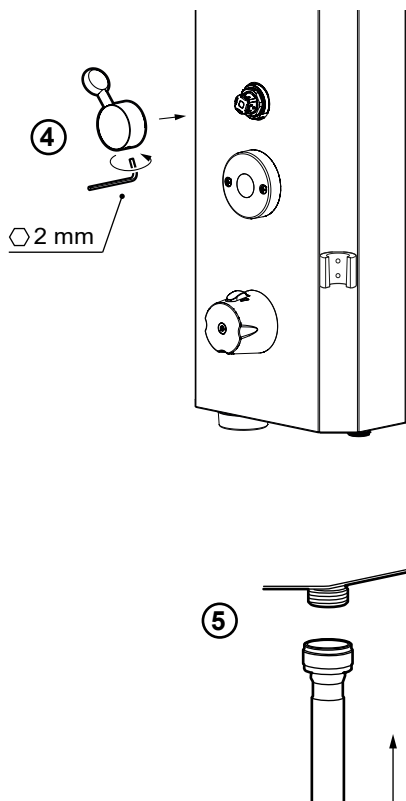
FMM 9500-070x  
FMM 9507-600x  
FMM 9507-610x  
FMM 9500-074x  
FMM 9507-614x



**SV** Montering  
**NO** Montering  
**DK** Montering  
**FI** Asennus

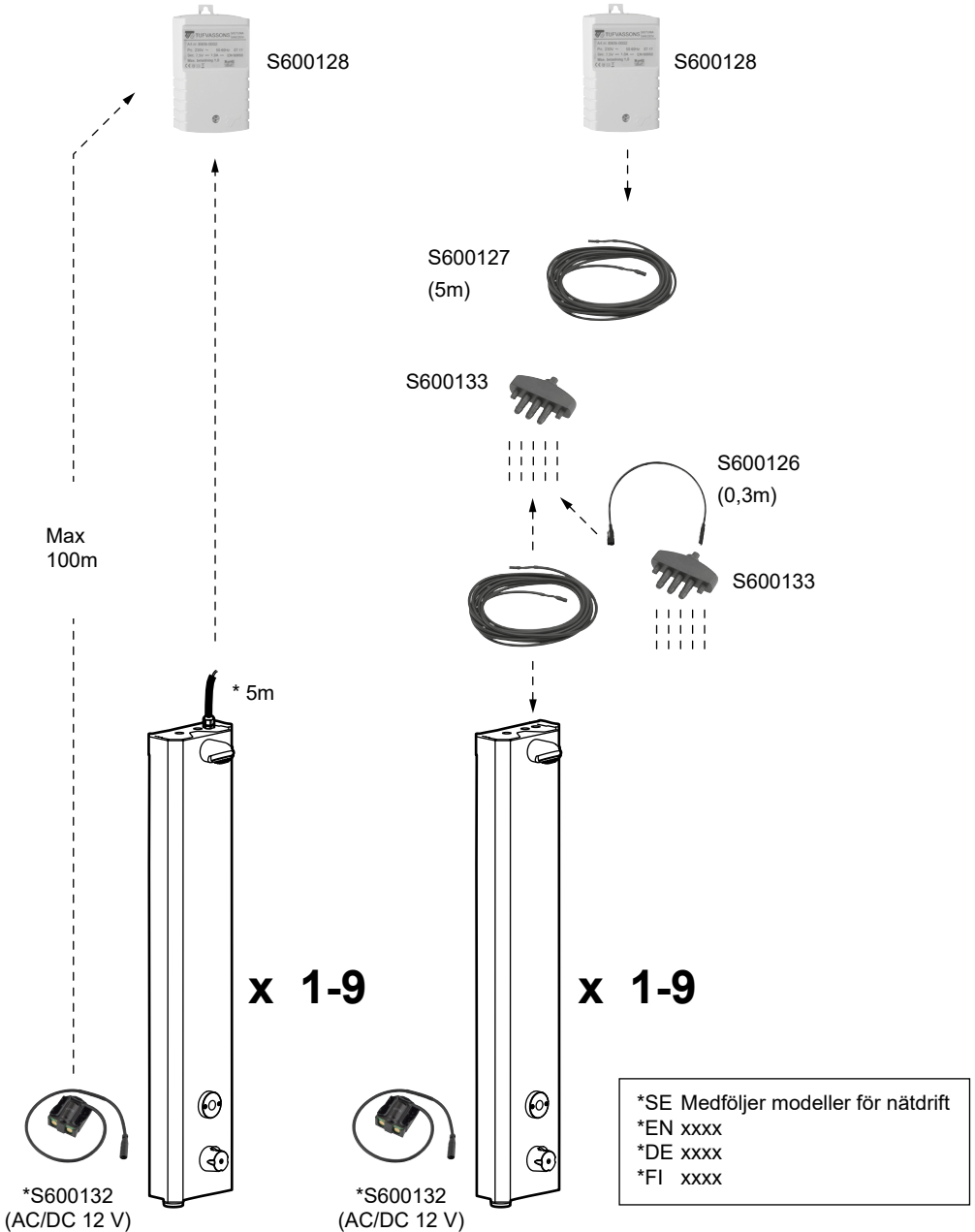
**EN** Installation  
**DE** Montage  
**NL** Montage  
**FR** Montage

FMM 9500-070x  
FMM 9507-600x  
FMM 9507-610x  
FMM 9500-074x  
FMM 9507-614x



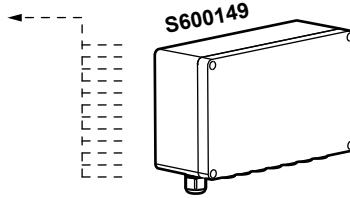
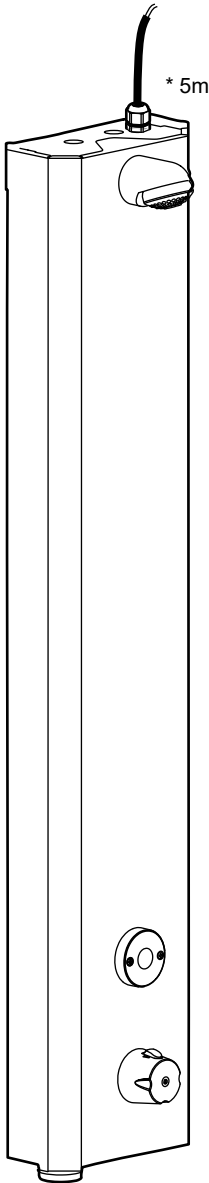
**SV** Kopplingsförslag  
**NO** Koblingsforslag  
**DK** Koblingsforslag  
**FI** KytKentäehdotukset

**EN** Suggested coupling  
**DE** Anschlussvorschlag  
**NL** Koppelingsvoorstellen  
**FR** Proposition d'installation

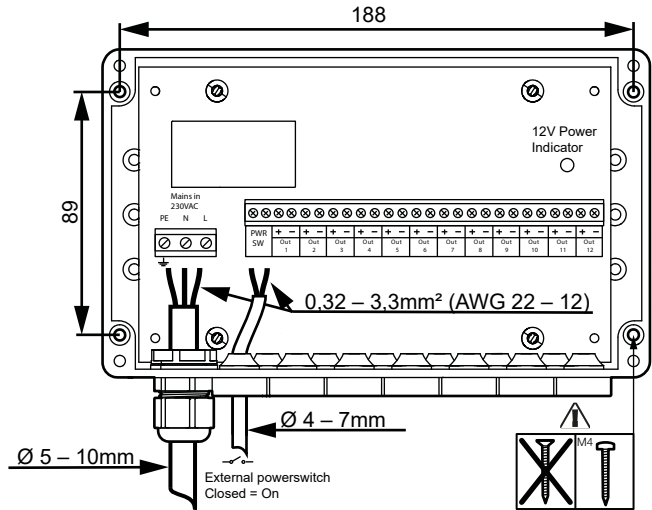


**SV** Kopplingsförslag  
**NO** Koblingsforslag  
**DK** Koblingsforslag  
**FI** KytKentäehdotukset

**EN** Suggested coupling  
**DE** Anschlussvorslag  
**NL** Koppelingsvoorstellen  
**FR** Proposition d'installation



**x 1-12**



\*SE Medföljer modeller för nät drift  
 \*EN xxxx  
 \*DE xxxx  
 \*FI xxxx

**SV** Start, driftsättning

**NO** Start, idriftsetting

**DK** Start, idriftsætning


**FI** Käynnistys, käyttöönotto

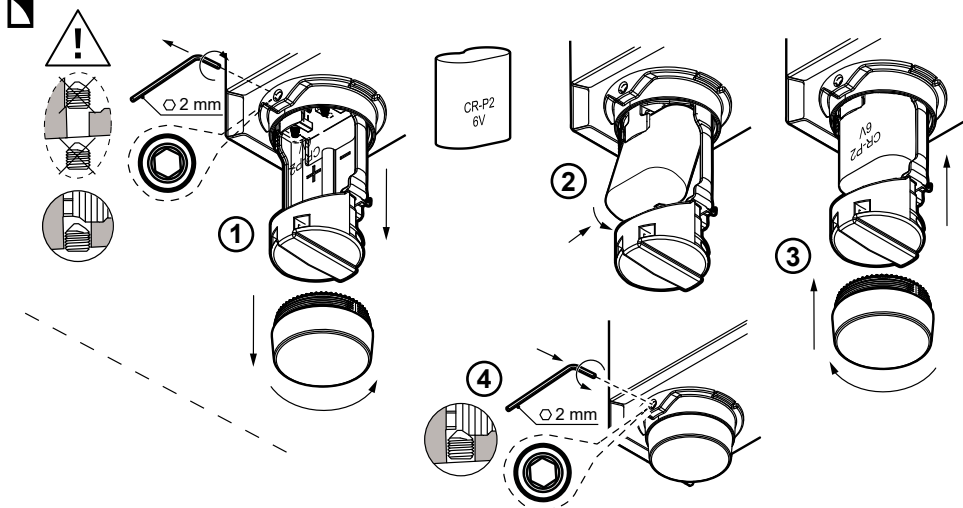
**EN** Start, operation


**DE** Start, Inbetriebnahme

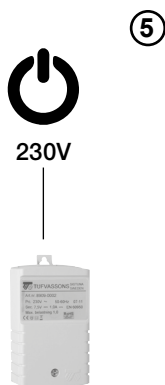
**NL** Start, inbedrijfstelling

**FR** Démarrage, mise en service

 FMM 9500-000x, FMM 9500-070x, FMM 9501-600x, FMM 9507-600x, FMM 9500-074x

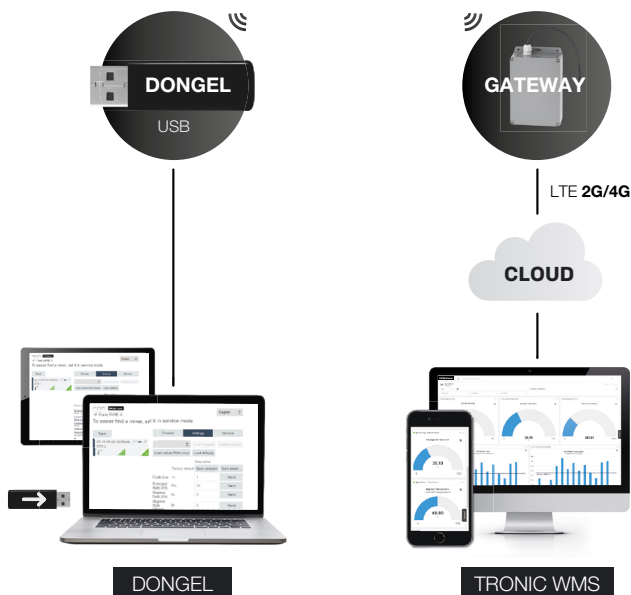


 FMM 9500-010x  
FMM 9501-610x  
FMM 9507-610x  
FMM 9500-016x  
FMM 9501-616x  
FMM 9507-614x



**SV** Programmering  
**NO** Programmering  
**DK** Programmering  
**FI** Ohjelmointi

**EN** Programming / change programme  
**DE** Programmierung  
**NL** Programmeren  
**FR** Programmation

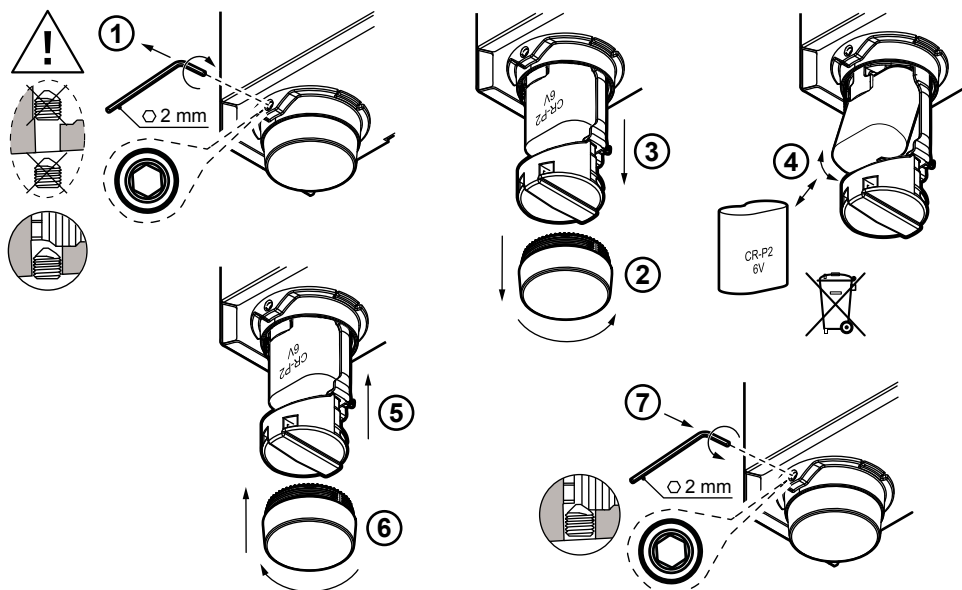


**SV** Programmering av produkter som kommunicerar trådlöst sker via abonnemang/gateway/ WMS dongle.  
**EN** Programming of products for wireless communication is done by subscription/gateway/ WMS dongle.  
**NO** Programmering av produkter for trådløs kommunikasjon gjøres ved abonnement/gateway/ WMS dongle.  
**DK** Programmering af produkter der kommunikerer trådløst sker via abonnement/gateway/ WMS dongle.  
**FI** Tietoverkoon yhdistettävien tuotteiden ohjelmointi suoritetaan verkkoyhteyden kautta.  
**DE** Die Programmierung von Produkten für die drahtlose Kommunikation erfolgt über Subscription (Abonnement) / Gateway/ WMS USB Funkmodul.  
**NL** Producten met draadloze communicatie worden geprogrammeerd via een abonnement/gateway/WMS dongle.  
**FR** La programmation des produits pour la communication sans fil se fait par abonnement/gateway/ WMS dongle.

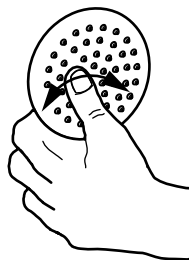
<b>SE</b>	Program	Spoltid	Hygienspolning, intervall	Hygienspolning, spoltid	Växelläge	Hetvattenspolning
<b>NO</b>	Program	Spyletid	Hygiene spyling, intervall	Hygiene spyling, spyletid	Av/på-modus	Varmtvann spyling
<b>DK</b>	Program	Spyletid	Hygiene spyling, intervall	Hygiene spyling, spyletid	Tændt/Slukket	Varmtvandsspuling
<b>FI</b>	Ohjelma	Huuhtelu aika	Hygieniähuuhtelu, aikaväli	Hygieniähuuhtelu, huuhtelu aika	Vaihtoasento	Kuumavesihuuhdeltu
<b>EN</b>	Program	Flushing time	Hygiene flush time interval	Hygiene flush time	On/off mode	Hot water flush
<b>DE</b>	Programm	Fließzeit	Hygienspülung, Intervall	Hygienspülung, Fließzeit	Wechsel-modus	Heißwasserspülung
<b>NL</b>	Programma	Spoeltijd	Hygiënisch spoelen, interval	Hygiënisch spoelen, spoeltijd	Wisselstand	Spoelen met heet water
<b>FR</b>	Programme	Temps de rinçage	Rinçage hygiénique, intervalle	Rinçage hygiénique, temps de rinçage	Mode M/A	Rinçage eau chaude
	default Gateway / Web	30 s 1-60 s	av/off 0-168 tim/h	av/off 1s-30min	på/on av/off, på/on	5 min 1-30 min

**SV** Byte av batteri  
**NO** Bytte av batteri  
**DK** Udskiftning af batteri  
**FI** Pariston vaihto

**EN** Replacing the battery  
**DE** Batteriewechsel  
**NL** Batterij vervangen  
**FR** Remplacement de la pile



**SV** Rengöring av duschsil  
**EN** Cleaning the shower head  
**NO** Rengjøring av dusjsil  
**DK** Rengøring af brusersie  
**FI** Suihkupään puhdistaminen  
**DE** Reinigung des Duschkopf  
**NL** Douchekop schoonmaken  
**FR** Nettoyage pomme de douche



**SV** - Duschsilen kan enkelt rengöras genom att gnugga fingrarna över silplattan när duschen är igång.

**EN** - The showerhead can be cleaned quickly by simply rubbing the fingers over the faceplate while the water is running.

**NO** - Dusjsilen kan enkelt rengjøres ved å gni fingrene over silplaten når dusjen er i gang.

**DK** - Brusersien kan nemt rengøres ved at gnubbe hen over sien med fingrene, mens bruseren er i gang.

**FI** - Se on helppo puhdistaa hieromalla sormilla siivilälevyä suihkun käytön aikana.

**DE** - Das Duschsieb lässt sich einfach reinigen, indem Sie beim Duschen mit den Fingern die Sieboberfläche abreiben.

**NL** - U kunt de douchezeef eenvoudig schoonmaken door met uw vingers over de zeefplaat te wrijven terwijl de douche loopt.

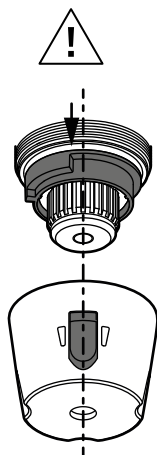
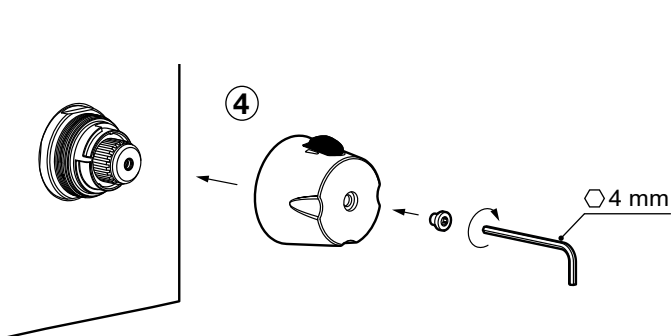
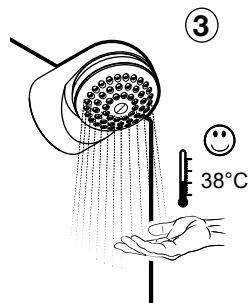
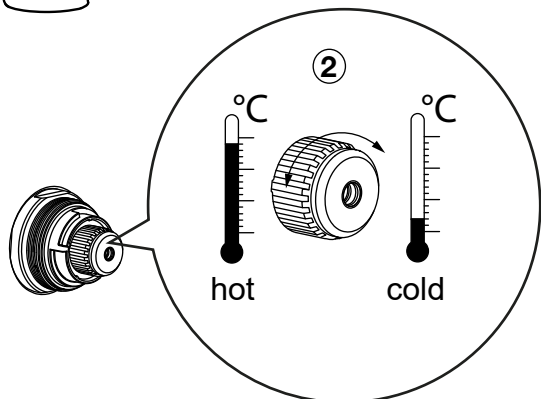
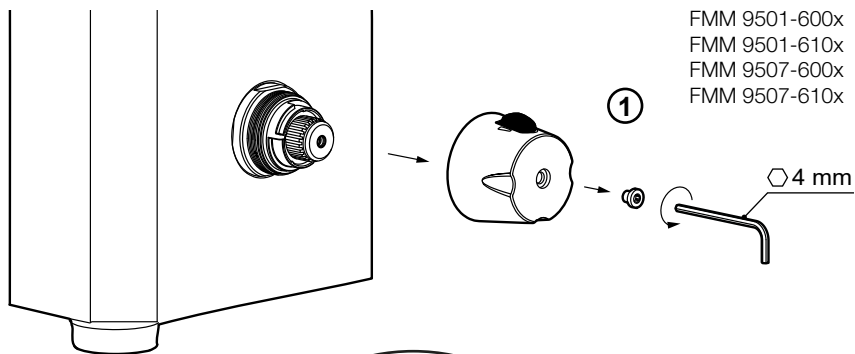
**FR** - Le nettoyage du pommeau de douche s'effectue aisément en frottant vos doigts sur la grille tout en laissant couler l'eau.



**SV** Temperaturbegränsning  
**NO** Temperaturbegrensning  
**DK** Temperaturbegrænsning  
**FI** Lämpötilan rajoitus

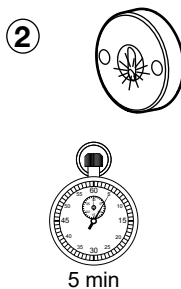
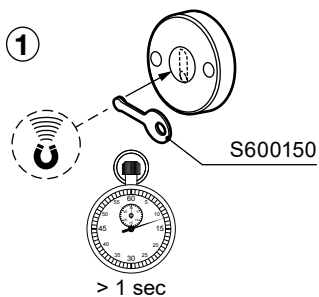
**EN** Temperature limiter  
**DE** Temperaturbegrenzung  
**NL** Temperatuurbegrenzing  
**FR** Limiteur de température

FMM 9501-600x  
FMM 9501-610x  
FMM 9507-600x  
FMM 9507-610x



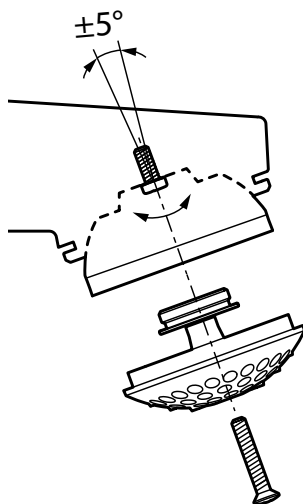
**SV** Avstängd spolning  
**NO** Avstengt spyling  
**DK** Lukket for spuling  
**FI** Huuhtelun esto

**EN** Suspended / turned off flushing  
**DE** Deaktivierte Spülung  
**NL** Spoelen uitgeschakeld  
**FR** Rinçage fermé



**SV** Inställning av duschvinkel  
**NO** Instilling av dusjvinkel  
**DK** Indstilling af bruservinkel  
**FI** Suihkukulman säätö

**EN** Setting the shower angle  
**DE** Duschwinkel einstellen  
**NL** Douchehoek instellen  
**FR** Réglage de l'angle du jet de douche



**SV** Städuttag

**NO** Rengjøringsuttak

**DK** Rengøringsdyse

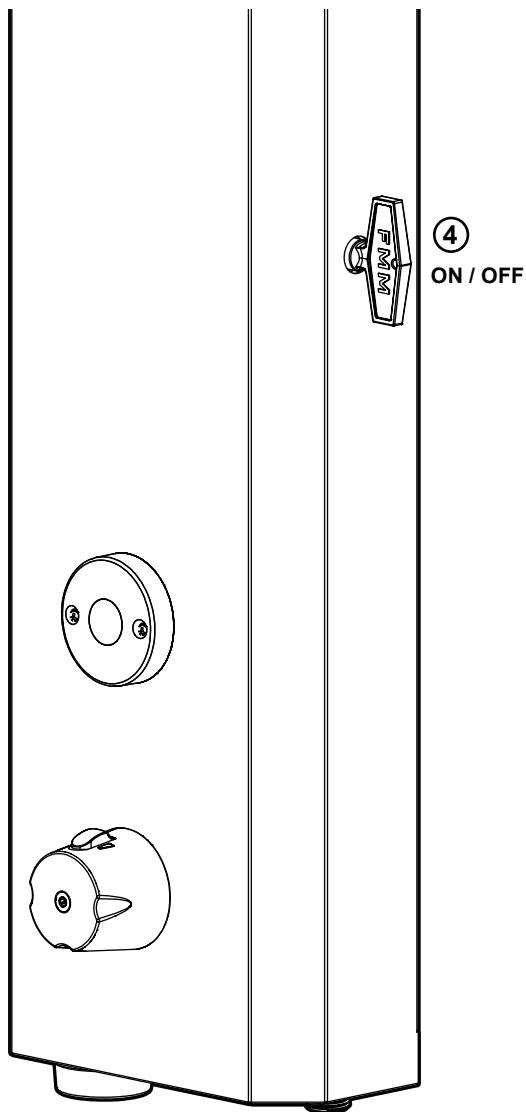
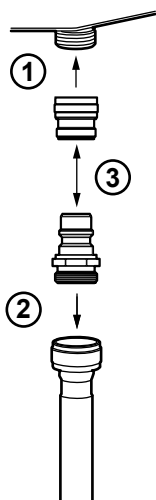
**FI** Kyt Kentä huuhteluletkulle

**EN** Cleaning outlet

**DE** Reinigungsanschluss

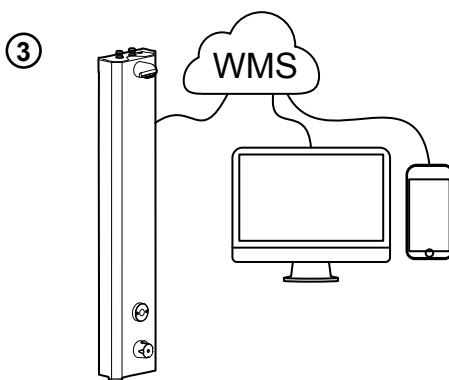
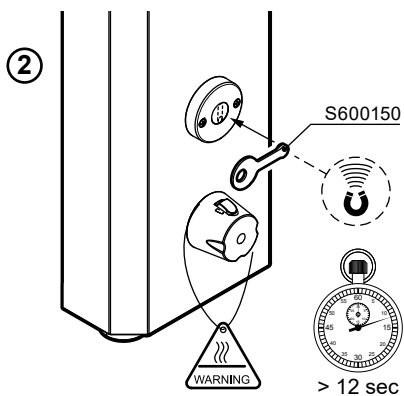
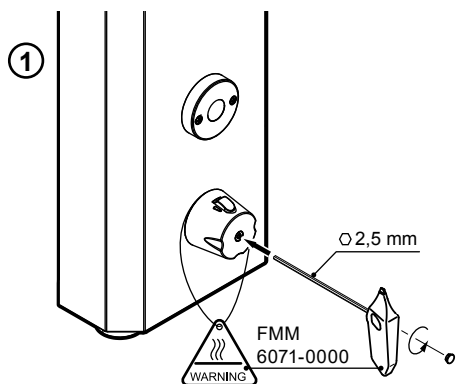
**NL** Reinigungs aansluiting

**FR** Sortie de nettoyage



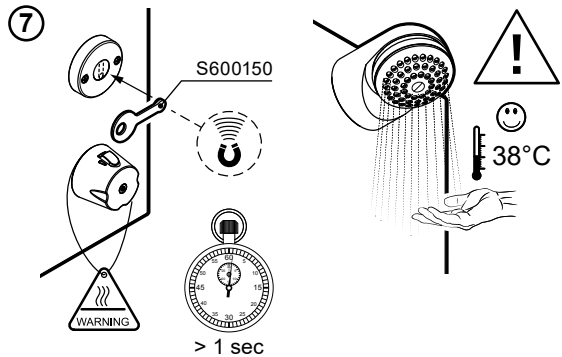
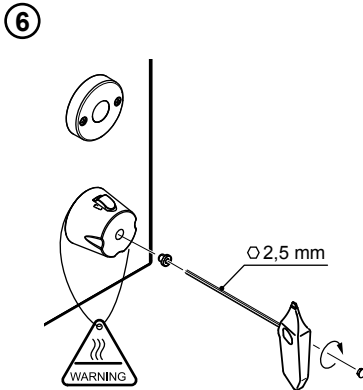
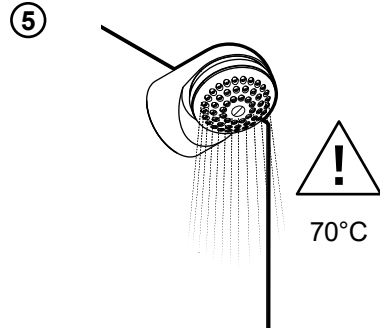
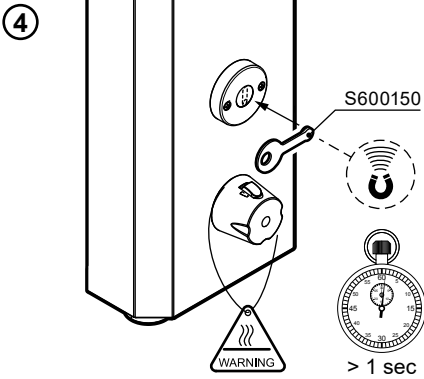
**SV** Hetvattenspolning  
**NO** Varmtvannsspyling  
**DK** Varmtvandsspuling  
**FI** Kuumavesihuuhtelu

**EN** Hot water flushing  
**DE** Heißwasserspülung  
**NL** Spoelen met heet water  
**FR** Rinçage eau chaude



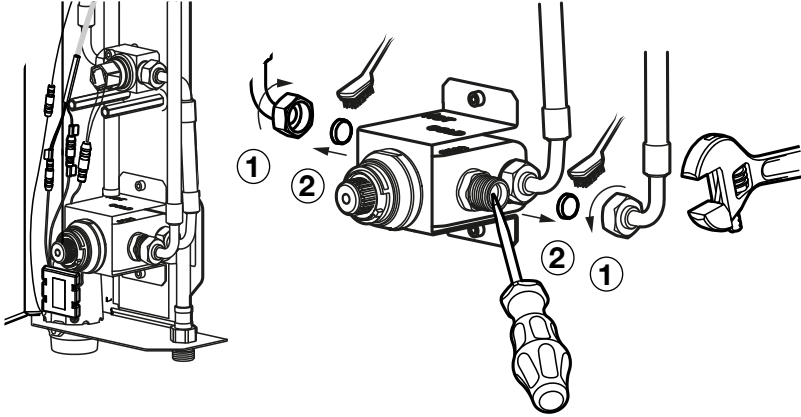
**SV** Hetvattenspolning  
**NO** Varmtvannsspyling  
**DK** Varmtvandsspuling  
**FI** Kuumavesihuuhtelu

**EN** Hot water flushing  
**DE** Heißwasserspülung  
**NL** Spoelen met heet water  
**FR** Rinçage eau chaude



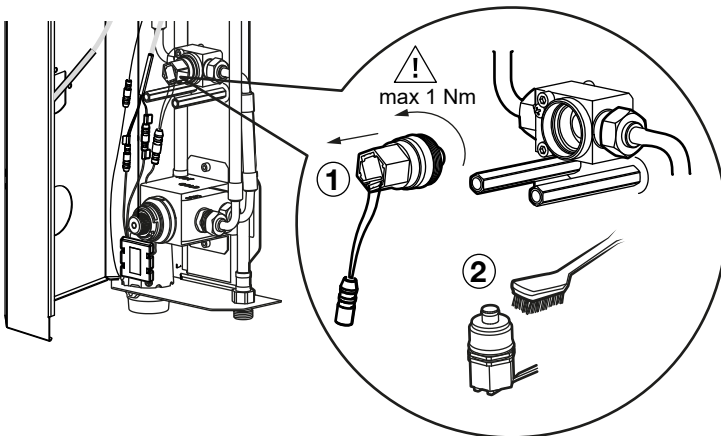
**SV** Rengöring av inloppsfilter  
**NO** Rengjøring av innløpsfilter  
**DK** Rengøring af indløbsfilter  
**FI** Tulovesisihtien puhdistus

**EN** Cleaning the inlet filters  
**DE** Eintrittsfilter reinigen  
**NL** Inlaatfilter schoonmaken  
**FR** Nettoyage du filtre d'arrivée d'eau



**SV** Rengöring av magnetventil  
**NO** Rengjøring av magnetventil  
**DK** Rengøring af magnetventil  
**FI** Magneettiventtiilin puhdistus

**EN** Cleaning the solenoid valve  
**DE** Reinigung des Magnetventils  
**NL** Magneetklep schoonmaken  
**FR** Nettoyage de l'électrovanne



Fel	Möjlig orsak	Åtgärd	Sid
Kommer inget vatten vid aktivering av blandare	Dålig matningsspänning	Byt batteriet/kontrollera spänningen	<u>24</u>
	Igensatta inloppssilar	Rengör inloppssilarna	<u>30</u>
	Igensatt filter på magnetventil	Rengör magnetventil	<u>30</u>
	Defekt magnetventil	Byt magnetventil	<u>30</u>
Blandaren stängs ej av	Blandaren gör en hygienspolning. Gul LED blinkar	Vänta upp till 30 min eller bryt strömmen kortvarigt. (Gul LED blinkar vid hygienspolning)	
	Felaktig magnetventil	Byt magnetventil	<u>30</u>
	Efterspoltid inställd på lång tid	Konfigurera om spoltiden till önskad längd	<u>23</u>
Blandaren börjar spola utan orsak	Blandaren är i hygienspolningsläge. Gul LED blinkar		
Droppar vatten ur blandarens pip/dusch	Otät magnetventil	Byt magnetventil	<u>30</u>
Sensorn blinkar gult men fungerar	Låg spänning i batteri	Byt batteriet	<u>24</u>
Sensorn blinkar rött och fungerar ej	Tomt batteri	Byt batteriet	<u>24</u>
Temperatur är felaktig	Vattentryck och vattentemperatur är ej korrekt	Ställ temperaturvredet på max kallt/varmt och kontrollera att tillräckligt flöde och temperatur finns	<u>25</u>
	Felaktigt läge för temperaturbegränsning	Ställ temperaturvredet på max varmt och kontrollera temperaturen. Justera temperaturbegränsning	<u>25</u>
Flödet är för lågt	För lågt vattentryck	Höj trycket	
	Igensatt duschsil	Rengör duschsil	<u>24</u>
	Igensatta inloppssilar	Rengör eller byt inloppssilarna	<u>30</u>
	Igensatt filter i magnetventil	Rengör eller byt magnetventil	<u>30</u>
Blandaren reagerar inte vid temperaturreglering	Blandaren är fel inkopplad eller så är hetvattenledningen feldragen	Varmvattnet ska kopplas in på blandarens vänstra sida	<u>11</u>
Blandaren aktiveras av reflexkläder	Inget fel, IR-ljus reflekteras starkt av reflex vilket kan starta blandaren		
För lång/för kort spoltid	Inget fel, spoltid är ställbar	Konfigurera om spoltiden till önskad längd	<u>23</u>
Trög startknapp	Normalt inget fel	Håll handen framför knappen lite närmare och längre tid	
	Felaktig startknapp	Byt startknapp	
Duschstrålen träffar fel	Felinställd duschsil	Justera duschsilens vinkel	<u>26</u>

## EN Troubleshooting

Fault	Possible cause	Action	Page
No water comes out when the mixer is turned on	Insufficient supply voltage	Replace the battery/Check the voltage	<a href="#">24</a>
	Blocked inlet filters	Clean the inlet filters	<a href="#">30</a>
	Blocked solenoid valve filter	Clean the solenoid valve	<a href="#">30</a>
	Defective solenoid valve	Replace the solenoid valve	<a href="#">30</a>
Mixer does not turn off	Hygiene flush in progress. The yellow LED is flashing	Wait up to 30 minutes or briefly disconnect the power supply. (Yellow LED flashes during hygiene flushing)	
	Wrong solenoid valve	Replace the solenoid valve	<a href="#">30</a>
	Flush time set too high	Reconfigure the flush time to the desired length	<a href="#">23</a>
The mixer starts running without being turned on	The mixer is in hygiene flush mode. The yellow LED is flashing		
Water is dripping from mixer's spout/shower	Leaking solenoid valve	Replace the solenoid valve	<a href="#">30</a>
The sensor flashes yellow but still works	Low battery	Replace the battery	<a href="#">24</a>
The sensor flashes red and doesn't work	Flat battery	Replace the battery	<a href="#">24</a>
The temperature is not correct	Incorrect water pressure and temperature	Set the temperature value to the coldest/hottest setting and check that the water pressure and temperature are high enough	<a href="#">25</a>
	The temperature limiter function is set incorrectly	Set the temperature limiter to its hottest setting and check the temperature. Adjust the temperature limiter	<a href="#">25</a>
The water pressure is too low	Water pressure is too low	Increase the pressure	
	Shower head is blocked	Clean the shower head	<a href="#">24</a>
	Blocked inlet filters	Clean or replace the inlet filters	<a href="#">30</a>
	Blocked solenoid valve filter	Clean or replace the solenoid valve	<a href="#">30</a>
The mixer does not respond when temperature is adjusted	The mixer is incorrectly connected or the hot water supply is incorrectly installed	The hot water should be connected to the left side of the mixer	<a href="#">11</a>
The mixer is activated by reflective clothing	Nothing is wrong. IR light is strongly reflected by reflective material, which can activate the mixer	Models with an underlying spout are less sensitive to reflex clothing	
Flushtime is too short or too long.	Nothing is wrong. The flushtime is adjustable	Reconfigure the flush time to the desired length	<a href="#">23</a>
Start button is stiff	Normally nothing is wrong	Hold your hand in front of the button slightly closer and for a longer time.	
	Faulty start button	Replace the start button	
The shower jet sprays in the wrong direction	Incorrectly angled shower head	Adjust the angle of the shower head	<a href="#">26</a>



Feil	Mulig årsak	Tiltak	Side
Det kommer ikke noe vann ved aktivering av blande batteriet	Dårlig matespenning	Bytt batteriet/Kontroller spenningen	<a href="#">24</a>
	Tiltettede innløpsfiltre	Rengjør innløpsfiltrene	<a href="#">30</a>
	Tiltettede filtre på magnetventil	Rengjør magnetventilen	<a href="#">30</a>
	Defekt magnetventil	Bytt magnetventilen	<a href="#">30</a>
Blande batteriet stenges ikke av	Blande batteriet utfører en hygiespyling. Gul LED blinker	Vent opptil 30 minutter eller bryt strømmen kortvarig. (Gul LED blinker ved hygiespyling)	
	Feil på magnetventil	Bytt magnetventilen	<a href="#">30</a>
	Etterspylingstid innstilt på lang tid	Omkonfigurer spyletiden til ønsket lengde	<a href="#">23</a>
Blande batteriet begynner å spyle uten årsak	Blande batteriet er i hygiespylingsmodus. Gul LED blinker		
Det drypper vann fra blande batteriets tut/dusj	Utett magnetventil	Bytt magnetventilen	<a href="#">30</a>
Sensoren blinker gult, men fungerer	Lav spenning i batteri	Bytt batteriet	<a href="#">24</a>
Sensoren blinker rødt og fungerer ikke	Utladet batteri	Bytt batteriet	<a href="#">24</a>
Temperaturen er feil	Vanntrykk og vanntemperatur er ikke korrekt	Still temperaturvrideren på maks. kaldt/varmt og kontroller at det er tilstrekkelig vannmengde og temperatur	<a href="#">25</a>
	Feil posisjon for temperaturbegrensning	Still temperaturvrideren på maks. varmt og kontroller temperaturen. Juster temperaturbegrensning	<a href="#">25</a>
Vannmengden er for liten	For lavt vanntrykk	Øk trykket	
	Tiltettet dusjsil	Rengjør dusjsilen	<a href="#">24</a>
	Tiltettede innløpsfiltre	Rengjør eller bytt innløpsfiltrene	<a href="#">30</a>
	Tiltettede filtre i magnetventil	Rengjør eller bytt magnetventilen	<a href="#">30</a>
Blande batteriet reagerer ikke ved temperaturregulering	Blande batteriet er feil innkoblet eller så er varmtvannsledningen feil trukket	Varmtvannet skal kobles til på blande batteriets venstre side	<a href="#">11</a>
Blande batteriet aktiveres av refleksklær	Ingen feil, IR-lys reflekteres sterkt av refleks og det kan starte blande batteriet	Modeller med undertut er mindre følsomme for refleksklær	
For lang/for kort spyletid	Ingen feil, spyletiden er justerbar	Omkonfigurer spyletiden til ønsket lengde	<a href="#">23</a>
Treg startknapp	Normalt ingen feil	Hold hånden litt nærmere foran knappen og i lengre tid	
	Defekt startknapp	Bytt startknapp	
Dusjstrålen treffer feil	Feilinnstilt dusjsil	Juster dusjsilens vinkel	<a href="#">26</a>

Fejl	Mulig årsag	Løsning	Side
Der kommer intet vand ved aktivering af blandingsbatteri	Ringe fødespænding	Skift batteriet/Tjek spændingen	<a href="#">24</a>
	Tilstoppet/tilkalket indløbsfilter	Rens indløbsfiltrene	<a href="#">30</a>
	Tilstoppet/tilkalket filter på magnetventil	Rens magnetventil	<a href="#">30</a>
	Defekt magnetventil	Udskift magnetventil	<a href="#">30</a>
Blandingsbatteriet lukker ikke	Blandingsbatteriet er ved at udføre en hygiejnespuling. Gul LED blinker	Vent op til 30 minutter, eller afbryd strømmen kortvarigt. (Gul LED blinker ved hygiejnespuling)	
	Forkert magnetventil	Udskift magnetventil	<a href="#">30</a>
	Efterspuletid indstillet på lang tid	Omprogrammér skylletiden til den ønskede varighed	<a href="#">23</a>
Blandingsbatteriet begynder at spule uden grund	Blandingsbatteriet er i hygiejnespulingstilstand. Gul LED blinker		
Drypper vand fra blandingsbatteriets tud/bruser	Utæt magnetventil	Udskift magnetventil	<a href="#">30</a>
Sensoren blinker gult, men virker	Lav batterispænding	Skift batteriet	<a href="#">24</a>
Sensoren blinker rødt, og virker ikke	Fladt batteri	Skift batteriet	<a href="#">24</a>
Forkert temperatur	Vandtryk og vandtemperatur er ikke korrekt	Stil temperaturgrebet på maks. koldt/varmt, og kontroller at vandmængde og temperatur er tilstrækkelig	<a href="#">25</a>
	Forkert indstilling af temperaturbegrænsning	Stil temperaturgrebet på maks. varmt, og kontroller temperaturen. Juster temperaturbegrænsning	<a href="#">25</a>
Vandmængden er for lille	For lavt vandtryk	Hæv trykket	
	Tilstoppet brusersi	Rens brusersien	<a href="#">24</a>
	Tilstoppet/tilkalket indløbsfilter	Rens, eller udskift indløbsfilter	<a href="#">30</a>
	Tilstoppet/tilkalket filter i magnetventil	Rens, eller udskift magnetventil	<a href="#">30</a>
Blandingsbatteriet reagerer ikke ved temperaturregulering	Blandingsbatteriet er tilkoblet forkert, eller også er varmtvandsledningen trukket forkert	Det varme vand skal kobles til blandingsbatteriets venstre side	<a href="#">11</a>
Blandingsbatteriet aktiveres af reflekstøj	Ikke en fejl; IR-lys reflekteres kraftigt af refleks, hvilket kan starte blandingsbatteriet	Modeller med underliggende tud er mindre følsomme over for refleksbeklædning	
For lang/for kort skylletid	Ingen fejl, skylletid er justerbar	Omprogrammér skylletiden til den ønskede varighed	<a href="#">23</a>
Træg startknap	Normalt ikke en fejl	Hold hånden lidt nærmere foran knappen og i længere tid	
	Forkert startknap	Udskift startknappen	
Bruserstrålen rammer forkert	Forkert indstillet brusersi	Juster brusersiens vinkel	<a href="#">26</a>

Vika	Mahdollinen syy	Toimenpide	Sid
Vettä ei tule hana aktivoitaessa	Heikko syöttöjännite	Vaihda paristo/Tarkasta jännite	<u>24</u>
	Tukkeutuneet tulovesisuodattimet	Puhdista tulovesisuodattimet	<u>30</u>
	Tukkeutunut magneettiventtiilin suodatin	Puhdista magneettiventtiili	<u>30</u>
	Viallinen magneettiventtiili	Vaihda magneettiventtiili	<u>30</u>
Hana ei sulkeudu	Hana suorittaa hygieniahuuhtelun. Keltainen LED vilkkuu	Odoti enimmillään 30 min tai katkaise virta hetkeksi. (Keltainen valodiodi vilkkuu hygieniahuuhtelussa)	
	Viallinen magneettiventtiili	Vaihda magneettiventtiili	<u>30</u>
	Jälkihuhtelu aika asetettu pitkäksi	Muuta huuhtelu aika halutun pituiseksi	<u>23</u>
Hana käynnistää huuhtelun ilman syytä	Hana on hygieniahuuhtelu-tilassa Keltainen LED vilkkuu		
Vettä tippuu hanan juoksuputkesta/suihkusta	Vuotava magneettiventtiili	Vaihda magneettiventtiili	<u>30</u>
Tunnistin vilkkuu keltaista mutta toimii	Heikko jännite paristossa	Vaihda paristo	<u>24</u>
Tunnistin vilkkuu punaista eikä toimi	Tyhjä paristo	Vaihda paristo	<u>24</u>
Lämpötila on väärä	Veden paine ja lämpötilat eivät ole oikeat	Aseta lämpötilan säätökahva max kylmälle/ lämpimälle ja tarkista, että virtaama ja lämpötila ovat riittävät	<u>25</u>
	Virheellinen lämpötilan rajoitusasento	Aseta lämpötilan säätökahva max lämpimälle ja tarkista lämpötila. Säädä lämpötilan rajoitus	<u>25</u>
Virtaama on liian heikko	Liian alhainen vedenpaine	Nosta painetta	
	Tukkeutunut suihkusiivilä	Puhdista suihkusiivilä	<u>24</u>
	Tukkeutuneet tulovesisuodattimet	Puhdista tai vaihda tulovesisuodatin	<u>30</u>
	Tukkeutunut magneettiventtiilin suodatin	Puhdista tai vaihda magneettiventtiili	<u>30</u>
Hana ei reagoi lämpötilan säätöön	Hana on kytketty väärin tai lämminvesiputki on vedetty väärin	Lämmin vesi on kytkettävä hana vasemmalle puolelle	<u>11</u>
Heijastinvaahteet aktivoivat hanan	Ei vikaa, infrapunavalo heijastuu voimakkaasti heijastimesta, mikä voi käynnistää hanan	Mallit, joissa on alapuolinen juoksuputki ovat vähemmän herkkiä heijasteasuille	
Huuhtelu aika on liian lyhyt tai pitkä	Mikään ei ole vialla. Huuhtelu aika on säädettävissä	Muuta huuhtelu aika halutun pituiseksi	<u>23</u>
Hidastaminen käynnistyspainike	Normaalisti ei vikaa	Pidä kättä hieman lähempänä ja pidempään painikkeen edessä.	
	Viallinen käynnistyspainike	Vaihda käynnistyspainike	
Suihkuvesi ei kohdistu oikein	Väärin säädetty suihkusiivilä	Säädä suihkusiivilän kulma	<u>26</u>

<b>Fehler</b>	<b>Mögliche Ursache</b>	<b>Maßnahme</b>	<b>Seite</b>
Bei der Aktivierung des Mischers fließt kein Wasser.	Unzureichende Versorgungsspannung	Batterie wechseln/Spannung prüfen	<u>24</u>
	Zugesetzte Eintrittsfilter	Eintrittsfilter reinigen	<u>30</u>
	Zugesetzter Filter am Magnetventil	Magnetventil reinigen	<u>30</u>
	Defektes Magnetventil	Magnetventil ersetzen	<u>30</u>
Der Mischer schaltet sich nicht ab.	Der Mischer führt eine Hygiene-spülung aus. Gelbe LED blinkt	Warten Sie bis zu 30 Minuten oder unterbrechen Sie kurzzeitig die Stromversorgung. (Gelbe LED blinkt bei Hygienespülung)	
	Falsches Magnetventil	Magnetventil ersetzen	<u>30</u>
	Lange Nachspülzeit eingestellt	Die Spülzeit auf die gewünschte Dauer einstellen.	<u>23</u>
Mischer beginnt ohne Grund zu spülen	Der Mischer befindet sich im Hygienespülmodus. Gelbe LED blinkt		
Wasser tropft aus der Mischertülle/Duschbrause	Undichtes Magnetventil	Magnetventil ersetzen	<u>30</u>
Sensor blinkt gelb, funktioniert aber	Niedrige Batteriespannung	Batterie wechseln	<u>24</u>
Sensor blinkt rot und funktioniert nicht	Leere Batterie	Batterie wechseln	<u>24</u>
Falsche Temperatur	Wasserdruck und Wassertemperatur sind nicht korrekt	Temperaturregler in kälteste bzw. wärmste Stellung drehen und kontrollieren, ob Durchfluss und Temperatur korrekt sind	<u>25</u>
	Falsche Position für Temperaturbegrenzung	Temperaturregler in wärmste Stellung drehen und Temperatur kontrollieren. Temperaturbegrenzung anpassen	<u>25</u>
Zu niedriger Durchfluss	Zu geringer Wasserdruck	Druck erhöhen	
	Zugesetztes Duschsieb	Duschsieb reinigen	<u>24</u>
	Zugesetzte Eintrittsfilter	Eintrittsfilter reinigen oder ersetzen	<u>30</u>
	Zugesetzter Filter im Magnetventil	Magnetventil reinigen oder ersetzen	<u>30</u>
Der Mischer reagiert nicht bei der Temperaturregelung.	Mischer falsch angeschloss-en oder Warmwasserleitung falsch verlegt	Die Warmwasserleitung muss mit der linken Mischerseite verbunden werden.	<u>11</u>
Mischer wird durch reflektierende Kleidungsstücke aktiviert	Dies ist kein Fehler. IR-Licht wird durch Reflexe stark reflektiert, wodurch der Mischer starten kann.	Modelle mit einem darunter liegenden Auslauf sind weniger empfindlich für reflexhafte Auslösung.	
Spülzeit ist zu kurz oder zu lang	Nichts ist falsch. Die Spülzeit ist einstellbar	Die Spülzeit auf die gewünschte Dauer einstellen.	<u>23</u>
Träger Startknopf	Normalerweise kein Fehler	Die Hand etwas dichter und länger vor den Knopf halten	
	Falscher Startknopf	Startknopf austauschen	
Der Duschstrahl trifft falsch	Falsch eingestelltes Duschsieb	Den Winkel des Duschsiebs nachstellen	<u>26</u>

Storing	Mogelijke oorzaak	Maatregel	Pag.
Er komt geen water bij activeren van mengkraan	Slechte voedingsspanning	Vervang de batterij/Controleer de spanning	<u>24</u>
	Verstopte inlaatfilters	Maak de inlaatfilters schoon	<u>30</u>
	Verstopt filter op magneetklep	Maak de magneetklep schoon	<u>30</u>
	Defecte magneetklep	Vervang de magneetklep	<u>30</u>
De mengkraan schakelt niet uit	De mengkraan is bezig met hygiënisch spoelen. De gele led knippert	Wacht max 30 minuten of onderbreek de stroom kort. (De gele led knippert bij hygiënisch spoelen)	
	Defecte magneetklep	Vervang de magneetklep	<u>30</u>
	Naspoeltijd ingesteld op lang	Configureer de gewenste spoeltijd	<u>23</u>
De mengkraan begint zonder reden met spoelen	De mengkraan staat in de stand hygiënisch spoelen. De gele led knippert		
Er druppelt water uit de uitloop/douche van de mengkraan	De magneetklep dicht niet af	Vervang de magneetklep	<u>30</u>
De sensor knippert geel maar functioneert wel	Lage spanning in de batterij	Vervang de batterij	<u>24</u>
De sensor knippert rood en functioneert niet	Batterij leeg	Vervang de batterij	<u>24</u>
Temperatuur is onjuist	Waterdruk en watertemperatuur zijn niet juist	Stel de temperatuurregelknop in op Max koud/warm en controleer op voldoende stroom en temperatuur	<u>25</u>
	Onjuiste stand voor temperatuurbegrenzing	Stel de temperatuurregelknop in op Max warm en controleer de temperatuur. Stel temperatuurbegrenzing af	<u>25</u>
De stroom is te laag	Te lage waterdruk	Verhoog de druk	
	Verstopte douchezeef	Reinig de douchezeef	<u>24</u>
	Verstopte inlaatfilters	Reinig of vervang inlaatfilters	<u>30</u>
	Verstopt filter in magneetklep	Reinig of vervang magneetklep	<u>30</u>
De mengkraan reageert niet bij het regelen van de temperatuur	De mengkraan is verkeerd aangesloten of de warmwaterleiding is niet goed aangelegd	Het warme water moet worden aangesloten op de linkerkant van de mengkraan	<u>11</u>
De mengkraan wordt geactiveerd door reflecterende kleding	Geen storing, infrarood licht wordt door reflecterende stof sterk gereflecteerd, waardoor de mengkraan kan starten	Modellen met een onder uitloop zijn minder gevoelig voor lichtinval	
De spoeltijd is te kort of te lang	Alles is goed. De spoeltijd is aanpasbaar	Configureer de gewenste spoeltijd	<u>23</u>
Trage startknop	Normaal geen storing	Houd de hand iets langer iets dichterbij de knop.	
	Defecte startknop	Vervang de startknop	
De douchestraal is niet juist gericht ingesteld	Douchezeef niet correct ingesteld	Stel de hoek van de douchezeef af	<u>26</u>

Défaut	Raison probable	Mesure corrective	Page
Pas d'écoulement lors de l'activation du mitigeur	Tension d'alimentation médiocre	Remplacer la pile/Vérifier la tension d'alimentation	<u>24</u>
	Filtre d'entrée encrassé	Nettoyer le filtre d'entrée	<u>30</u>
	Filtre encrassé sur l'électrovanne	Nettoyer l'électrovanne	<u>30</u>
	Électrovanne défectueuse	Remplacer l'électrovanne	<u>30</u>
Le mitigeur ne se ferme pas	Le mitigeur effectue un rinçage hygiénique. Une LED jaune clignote	Patienter jusqu'à 30 min. ou couper le courant brièvement. (Une LED jaune clignote en mode rinçage hygiénique)	
	Électrovanne défectueuse	Remplacer l'électrovanne	<u>30</u>
	Post-écoulement réglé sur un temps long	Reconfigurer le temps de rinçage selon la durée souhaitée	<u>23</u>
Un écoulement non désiré se déclenche	Le mitigeur est en mode rinçage hygiénique. Une LED jaune clignote		
Le bec/la douchette du mitigeur goutte	Électrovanne non étanche	Remplacer l'électrovanne	<u>30</u>
La sonde clignote en jaune mais fonctionne	Faible tension de la pile	Remplacer la pile	<u>24</u>
La sonde clignote en rouge et ne fonctionnera pas	Pile déchargée	Remplacer la pile	<u>24</u>
La température est incorrecte	La pression d'eau et la température de l'eau ne sont pas correctes	Régler le bouton de température sur froid/chaud Max et vérifier que l'on obtient un débit et une température suffisants	<u>25</u>
	Position incorrecte du limiteur de température	Régler le bouton de température sur chaud Max et vérifier la température. Régler le limiteur de température	<u>25</u>
Le débit est trop faible	Pression d'eau trop faible	Augmenter la pression	
	Pommeau de douche bouché	Nettoyer le pommeau de douche	<u>24</u>
	Filtre d'entrée encrassé	Nettoyer ou remplacer le filtre d'entrée.	<u>30</u>
	Filtre encrassé sur l'électrovanne	Nettoyer ou remplacer l'électrovanne	<u>30</u>
Le mitigeur ne réagit pas lors du réglage de la température	Le mitigeur est mal raccordé, ou alors l'arrivée d'eau chaude est raccordée de manière incorrecte	L'arrivée d'eau chaude doit être raccordée du côté gauche du mitigeur	<u>11</u>
Le mitigeur est activé par des vêtements réfléchissants	Aucun défaut, la lumière infrarouge est fortement réfléchiée par les surfaces brillantes, ce qui peut activer le mitigeur	Les modèles avec une sortie au dessous sont moins sensibles aux vêtements reflex	
Le temps de rinçage est trop court ou trop long	Rien de mal. Le temps de rinçage est réglable	Reconfigurer le temps de rinçage selon la durée souhaitée	<u>23</u>
Bouton de démarrage lent	Normal, aucun défaut	Tenir la main devant le bouton un peu plus près et plus longtemps	
	Bouton de démarrage incorrect	Remplacer le bouton de démarrage	
Le jet d'eau est mal orienté	Pommeau de douche mal réglé	Régler l'angle du pommeau de douche	<u>26</u>



