



## MORA INXX II sharp, small

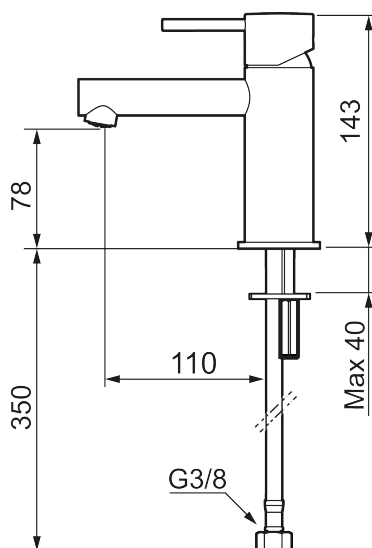
Artikel-nummer: 273003.LD3 Flow 3 bar: 3,0 l/m

Beskrivelse: Krom, LEED-tilpasset

- Til håndvask.
- 110 mm fremspring.
- Keramisk tætning.
- Indbygget temperatur- og flowbegrænser.
- Eco (Energi- og vandbesparende perlator).
- Flexible tilslutningslanger.
- Hulmål Ø34-37 mm.

Unikke egenskaber

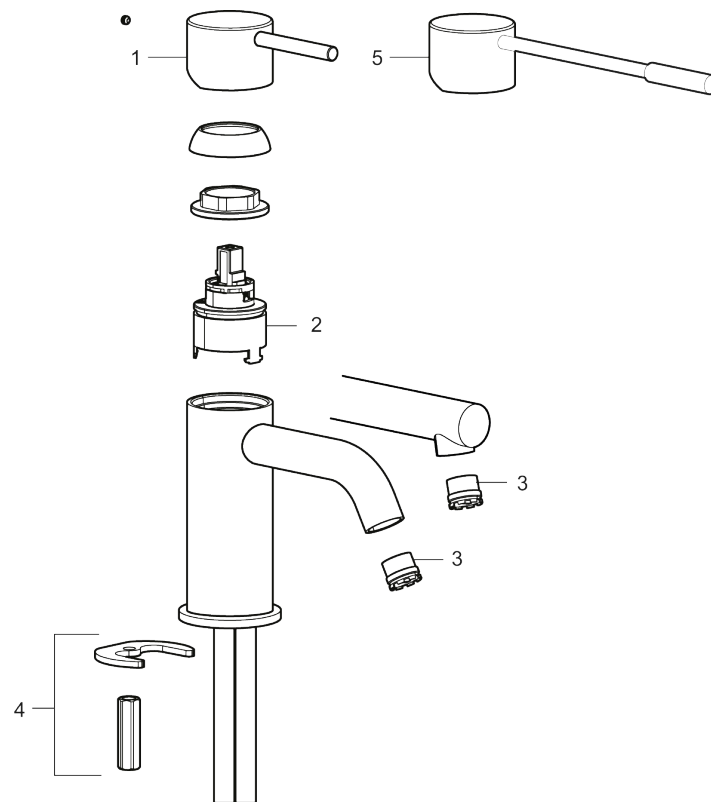
Tilbageløbssikring



PRODUKTBESKRIVELSE

MORA INXX II sharp, small

Artikel-nummer: 273003.LD3



Reservedelsliste

NR.	ART.NO	VVS	BESKRIVELSE
1	409701.AE		Greb, komplet, krom
1	409701.12AE		Greb, komplet, matsort
1	409701.22AE		Greb, komplet, mathvid
1	409701.44AE		Greb, komplet, matgrå
1	409701.60AE		Greb, komplet, poleret messing PVD
1	409701.62AE		Greb, komplet, børstet messing PVD
2	409703.AE		Keramisk indstats
3	409706.AE		Strålsamler M16,5 udv., 5 l/min ved 2–6 bar
4	209518.AE	745148620	Monteringssæt til håndvaskarmatur
5	409708.AE	745146404	Handicapvenligt greb, L=172, krom
5	409708.12AE	745146411	Handicapvenligt greb, L=172, matsort
5	409708.22AE	745146410	Handicapvenligt greb, L=172, mathvid
5	409708.44AE	745146412	Handicapvenligt greb, L=172, matgrå
5	409708.60AE	745146485	Handicapvenligt greb, L=172, poleret messing PVD

NR.	ART.NO	VVS	BESKRIVELSE
5	409708.62AE	745146487	Handicapvenligt greb, L=172, børstet messing PVD