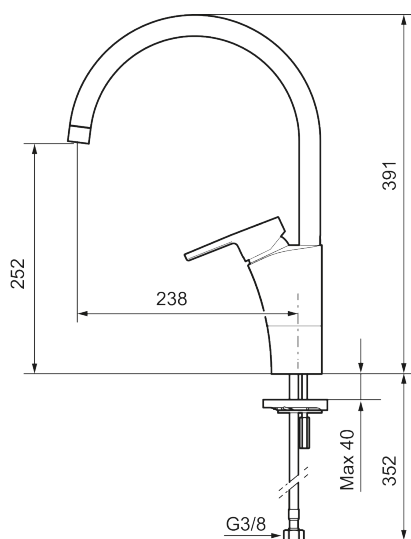




Unikke egenskaber



Tilbageløbssikring



Køkkenarmatur MORA MMIX II soft

MMIX II soft har et design, som er præget af en kælen, bølgende geometri og formidler en tidløs og sammenhængende stil.

Artikel-nummer: 332101 VVS: 705900204 Flow 3 bar: 6,0 l/m
Beskrivelse: Krom

- ESS (Energy Saving System).
- Med Høj buet C-svingtud 60°, 85°, 110° eller 360°.
- 238 mm fremspring.
- Soft Closing og keramisk kartusche.
- Indbygget temperatur- og flowbegrænser.
- Fleksible tilslutningslanger i metalflettet Soft-PEX®, G3/8.
- Lead Free (blyfri).
- Hulmål Ø34-37 mm.
- Lydklasse 1.
- **5 års trykgaranti.**

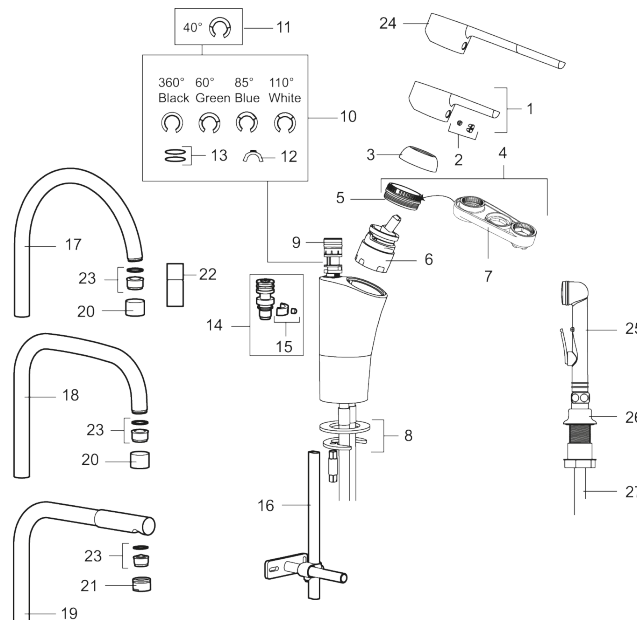
PRODUKTBESKRIVELSE

Køkkenarmatur MORA MMIX II soft

MMIX II soft har et design, som er præget af en kælen, bølgende geometri og formidler en tidløs og sammenhængende stil.

Artikel-nummer: 332101

VVS: 705900204



| | STD | LD3* | LD4* |
|--------------|-----------|---------|-----------|
| 6. Cartridge | S600253 | S600232 | S600253 |
| 23. Insert | 131394.AE | S600072 | 132205.AE |

* LEED mixers with low flow

Reservedelsliste

| NR. | ART.NO | VVS | BESKRIVELSE |
|-----|-----------|-----------|--|
| 1 | 409389.AE | 745148401 | Greb, komplet |
| 2 | 409392.AE | 745148403 | Farvebrik og skrue til greb |
| 3 | 409391.AE | 745148402 | Dækhætte |
| 4 | 409393.AE | 745148404 | Låsemøtrik til keramisk indsats, inkl. værktøj |
| 5 | 439060.AE | | Låsemøtrik |
| 6 | S600253 | | Patron med værktøj |
| 6 | S600232 | | Patron, Low flow, til LEED armaturer |
| 7 | 891096.AE | 745148405 | Serviceværktøj |
| 8 | 409388.AE | 745148397 | Bepændingssæt. Til køkkenvask |
| 9 | S600018 | | Tudenippel |
| 10 | 209524.AE | 745148369 | Svingtuds begrænsningssæt |
| 11 | 209543.AE | 745148373 | Svingtuds begrænsningssæt 40° |
| 12 | 309519.AE | | Låsedel, 2 pak (sort/grå) |

| NR. | ART.NO | VVS | BESKRIVELSE |
|-----|-----------|-----------|--|
| 13 | 708843.AE | | O-ring (15,54 x 2,62), 2 stk. |
| 14 | 109016.AE | | Tudenippel, komplet, for fast tud |
| 15 | 139595.AE | | Stopskrue med spære |
| 16 | 409340.AE | | Stabiliseringssæt |
| 17 | 409395.AE | 745148374 | Svingtud K5, komplet |
| 18 | 409396.AE | 745148394 | Svingtud K7, komplet |
| 19 | 409397.AE | 745148384 | Svingtud, krom |
| 20 | 131410.AE | | Perlatorhylster M22 indiv. |
| 21 | 131415.AE | | Perlatorhylster M24 udv., 15 mm, krom |
| 22 | 409343.AE | | Strålsamler M22 indiv, med kugleled, 7-9 l/min ved 3 bar |
| 23 | 131394.AE | | Strålsamlerindsats, 7-9 l/min ved 3 bar |
| 23 | S600072 | | Strålesamlerindsats, 3 l/min ved 2-6 bar |
| 23 | 132205.AE | | Strålsamlerindsats, 5 l/min ved 2-6 bar |
| 24 | 409390.AE | 745148600 | Handicapvenligt greb, L=150 |
| 25 | S600206 | | Selvlukkende håndbruser, krom |
| 26 | 130670.AE | 745148129 | Bordgennemføring for håndbruser |
| 27 | S600152 | | Slange til håndbruser 1,5 m, krom |