



MORA CERA K2 keukenmengkraan

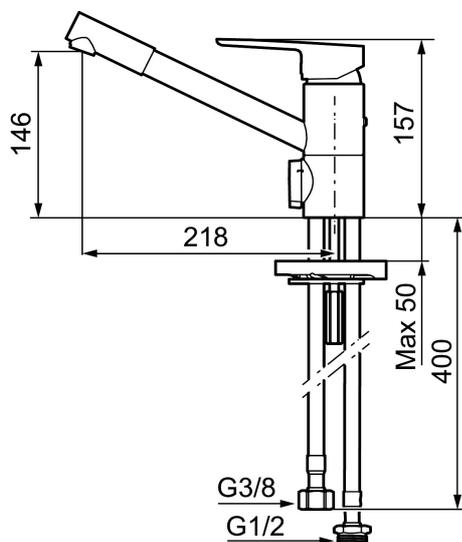
Artikelnummer: 245031 Flow 3 bar: 9,8 l/m

Omschrijving: Chroom

- Met afsluiter voor vaatwasser, mengkraan, koudstart
- ESS (Energie Spaar Systeem)
- Soft closing principe met keramische afdichtingen
- Instelbare volumestroom- en temperatuurbegrenzing
- Eco (Energie- en waterbesparende volumestroombegrenzer)
- Draaibare uitloop 110°
- Flexibele aansluitslangen 3/8" wartel
- Kraangat Ø34-37 mm

Unieke karaktereigenschappen

Type terugstroombeveiliging

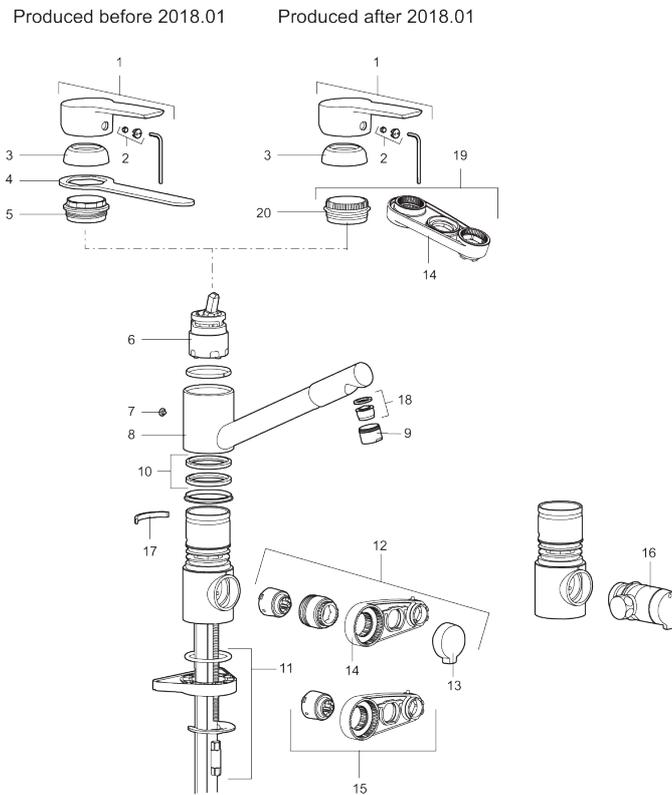


PRODUCTOMSCHRIJVING

MORA CERA K2

keukenmengkraan

Artikelnummer: 245031



Onderdelen lijst

NR.	ARTIKELNR.	OMSCHRIJVING
1	409600.AE	Hendel, compleet
2	409392.AE	Kleurmarkering en schroef voor hendel
3	409391.AE	Afdekdop
4	891099.AE	Ringsleutel
5	409610.AE	Afsluitmoer voor patroon
6	409403.AE	Keramisch patroon, met servicegereedschap
7	409611.AE	Schroef
8	409685	Draaibare uitloop met mousseur
9	131417.AE	Behuizing M24budr., 17mm
10	409612.AE	Afsluitringen (2 stuks)
11	409457.AE	Bevestiging, voor mengkraan zonder vaatwasseraansluiting
11	409458.AE	Bevestiging, voor mengkraan met vaatwasseraansluiting
12	409104.AE	Vaatwasseraansluiting, met servicegereedschap

NR.	ARTIKELNR.	OMSCHRIJVING
13	409400.AE	Hendel voor vaatwasseraansluiting
14	891096.AE	Servicegereedschap
15	209504.AE	Keramisch patroon voor vaatwasseraansluiting, met servicegereedschap
16	409399.AE	Rebuild.kit for dish washer
17	209558.AE	Begrenzer voor vaste en draaibare uitloop 30-90°
18	131398.AE	Inzet voor straalregelaar, 9–11 l/min van 300 kPa
19	409393.AE	Vergrendelingsmoer, met servicegereedschap
20	439060.AE	Moer