



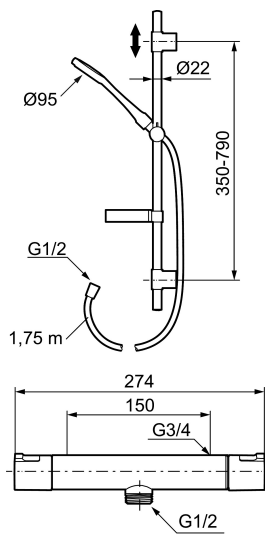
## Mora Cera suihkuhana suihkusetin

Tuote-nro: 241700 LVI: 6360650

Kuvaus: Kromattu

- Mora Cera S5 suihkusetti MA-nro 130316
- Mora Cera T4 termostaatti-suihkuhana MA-nro 241100

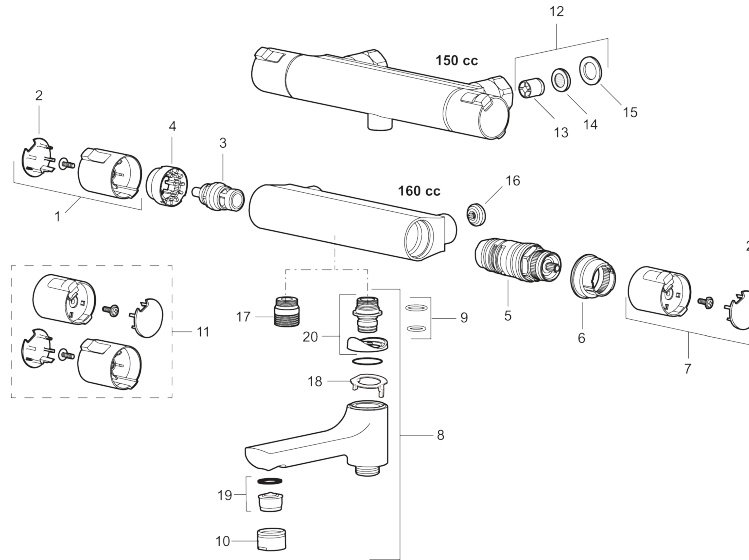
Ainutlaatuiset ominaisuudet



# Mora Cera suihkuhana suihkusetin

Tuote-nro: 241700

LVI: 6360650



## Varaosalistaus

NRO.	MA-NRO	LVI	KUVAUS
1	409653.AA	6432064	Käyttöventtiilin kahva, myymäläpakattu
2	409658.AA	6432066	Kahvan päätykansi, myymäläpakattu
3	S600274	6430157	Käyttöventtiili, keraamine
4	708079.AE		Vesimäärän säädön rajoitinrennas
5	708764.AE	6432190	Lämmönsäätöosa
6	209556.AE		Lämpötilan säädön rajoitinrennas
7	409654.AA	6432065	Lämmönsäätökahva, myymäläpakattu
8	409656	6561071	Vaihdinjuoksuputki,täydellinen, kromattu
9	209519.AE		O-rennas
10	131415.AE	6561143	Poresuuttimen hylsy M24 ulk, 15 mm, kromattu
11	409650.AA		Säätökahvat, myymäläpakkaus
12	708338.AE	6432191	Suodin-yksisuuntaventtiili (2 kpl)
13	139465.AE		Takaiskuventtiilit, 150 c/c
14	708080.AE	6432192	Suodinpari, 150 c/c
15	709339.AE		Tiiviste
16	129380.AE	6432012	Suodin-yksisuuntaventtiilipari (2 kpl)
17	409659.AE		Juoksuputken nippa M18x1xG1/2
18	38521000		Rajoitinrennas

NRO.	MA-NRO	LV	KUVAUS
19	139783.AE		Poresuuttimen sisäosa, 20–24 l/min 300 kPa
20	209494.AE		Nipan